


SCHLEIFSCHEIBENAUFNAHMEN GRINDING WHEEL ADAPTERS



A close-up, blue-tinted photograph of a grinding wheel adapter. The adapter is a cylindrical metal component with several holes and a central opening. It is mounted on a machine tool, and a grinding wheel is visible in the foreground, partially obscuring the adapter. The background shows other parts of the machine, including a curved metal arm.

**SCHLEIFSCHEIBENAUFNAHMEN
GRINDING WHEEL ADAPTERS**

INHALT

CONTENT

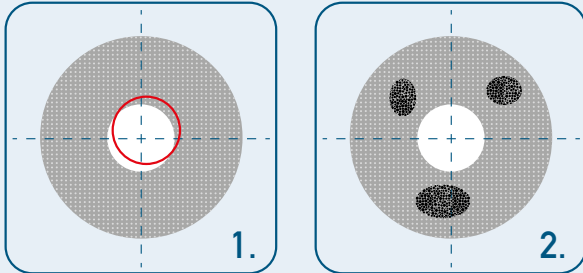
Allgemein/General	
Warum Schleifscheiben auswuchten?/Why balance grinding wheels?	4
So wuchten Sie Ihre Schleifscheiben richtig!/How to balance your grinding wheels correctly!	5
Schleifscheibenaufnahmen für Werkzeugschleifmaschinen/Grinding Wheel Adapters for cutting tool grinding machines	
HSK-F50 (ehemals/previous Deckel/ISOG)	6
UWS (Reinecker)	7
Rollomatic	8
Walter	9–10
Saacke/Vollmer	11
Schütte	12–13
Schleifscheibenaufnahmen für Multitask-Maschinen/Grinding Wheel Adapters for Multitask-Machines	
Überblick Monoblock/Overview Monoblock	14–15
HSK-A63 Monoblock/Monoblock	16
HSK-A100 Monoblock/Monoblock	17
Überblick mehrteilig mit einer Spannschraube/Overview Multi-part with one clamping screw	18–19
HSK-A63 mehrteilig mit einer Spannschraube/Multi-part with one clamping screw	20
HSK-A100 mehrteilig mit einer Spannschraube/Multi-part with one clamping screw	21
PSC 63 mehrteilig mit einer Spannschraube/Multi-part with one clamping screw	22
Überblick mehrteilig mit vier Spannschrauben/Overview Multi-part with four clamping screws	24–25
HSK-A63 mehrteilig mit vier Spannschrauben/Multi-part with four clamping screws	26
HSK-A100 mehrteilig mit vier bis sechs Spannschrauben/Multi-part with four to six clamping screws	27
PSC 63 mehrteilig mit vier Spannschrauben/Multi-part with four clamping screws	28
Sonder-Schleifscheibenaufnahmen/Special Grinding Wheel Adapters	30–31
Adapter für/Adapter for	
Werkzeugschleifmaschinen, Abrichtmaschinen, Voreinstellgeräte, Wuchtmaschinen/ Grinding machines, dressing machines, tool presetters, balancing machines	32–33
Zubehör/Accessories	
Für Schleifscheibenaufnahmen/For Grinding Wheel Adapters	34
Wuchtschraubensatz und Schwermetallwuchtschrauben/Set of Balancing Screws and Heavy Metal Balancing Screws	35
Auswuchtringe/Balancing Rings	36
Schleifscheibengewicht/Grinding wheel weight	37
Drehmomentschlüssel/Torque Wrench	38
Click Torque Drehmomentschlüssel/Click-Torque torque wrench	39–40
High Precision Clamp Master	41–42
HAIMER Hochgenauigkeitsspannzange/HAIMER High Precision Collet	43

WARUM SCHLEIFSCHEIBEN AUSWUCHTEN? WHY BALANCE GRINDING WHEELS?

Warum Schleifscheiben auswuchten? Why balance grinding wheels?

Abrichten ≠ Auswuchten

Das Auswuchten der Schleifscheiben ist trotz Abrichten unerlässlich!
Die **Unwuchtfaktoren einer Schleifscheibe**:

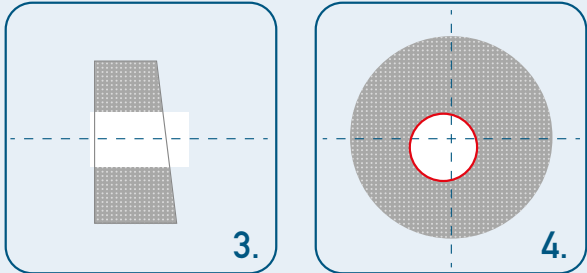


1. Toleranz der Schleifscheibenbohrung
2. Homogenität der Schleifscheibe
3. Parallelität der Schleifscheibe
4. Konzentrität der Schleifscheibe

- Toleranz des Schleifscheibendorns
- Abrichten der Schleifscheibe
- Abnutzung der Schleifscheibe
- Profilieren der Schleifscheibe

Dressing ≠ Balancing

Balancing of grinding wheels is essential in spite of dressing them!
Causes of unbalance on a grinding wheel:



1. Tolerance of the grinding wheel bore
2. Homogeneity of the grinding wheel
3. Parallelism of the grinding wheel
4. Concentricity of the grinding wheel

- Tolerance of the grinding wheel arbor
- Dressing of the grinding wheel
- Wear of the grinding wheel
- Profiling of the grinding wheel

Folgen der Unwucht

1. Reduzierte Oberflächenqualität → Rattermarken
2. Reduzierte Maßhaltigkeit am Werkstück → Kosten für das Abrichten steigen
3. Extrem hoher Schleifscheiben-Verschleiß → Reduzierte Standzeit
4. Verschleiß am Spindelstock → Gefahr von Maschinenstillstand → Unnötige Reparaturen → Teure Revisionen

Als Folge werden in den meisten Fällen die Schleifparameter reduziert und somit die Produktivität verringert

Consequences of unbalance

1. Reduced surface quality → Chatter marks
2. Reduced dimensional accuracy on the work piece → Increased costs for wheels dressing
3. Extremely high grinding wheel wear → Reduced tool life
4. Spindle head wear out → Danger of machine down time → Unnecessary repairs → Expensive inspections

As a result, the grinding parameters are reduced and productivity is decreased

SO WUCHTEN SIE IHRE SCHLEIFSCHEIBEN RICHTIG! HOW TO BALANCE YOUR GRINDING WHEELS CORRECTLY!

Leitfaden Wuchtvorgang bei Erstmontage eines Schleifscheibenpakets Guideline for initial balancing if a new grinding wheel pack

Schritt 1/Step 1



1. Erste Scheibe auf Dorn spannen
2. Distanzscheibe einfügen
3. Mutter festziehen
4. Unwucht messen
5. Unwucht korrigieren (z. B. durch axiales Bohren)

1. Add first grinding wheel on arbor
2. Add distance disc
3. Tighten nut
4. Measure unbalance
5. Correct unbalance (e. g. by axial drilling)

Schritt 2/Step 2



1. Zweite Scheibe auf Dorn spannen
2. Position auf beiden Scheiben als Bezugspunkt markieren
3. Mutter festziehen
4. Unwucht messen
5. Unwucht korrigieren (z. B. durch axiales Bohren)

1. Add 2nd grinding wheel to arbor
2. Add position reference marking on both grinding wheels
3. Tighten nut
4. Measure unbalance
5. Correct unbalance (e. g. by axial drilling)

Schritt 3/Step 3



1. Dritte Scheibe auf Dorn spannen
2. Position auf allen drei Scheiben als Bezugspunkt markieren
3. Mutter festziehen
4. Wuchten
5. Unwucht korrigieren (z. B. durch axiales Bohren)

→ **Grobwuchten abgeschlossen**

1. Add 3rd grinding wheel to arbor
2. Add position reference marking on all three grinding wheels
3. Tighten nut
4. Measure unbalance
5. Correct unbalance (e. g. by axial drilling)

→ **Prebalancing finished**

Schritt 4/Step 4



1. Komplettwerkzeuge abrichten
2. Unwucht messen
3. Unwucht korrigieren (z. B. mit Wuchtschrauben, siehe Seite 35)

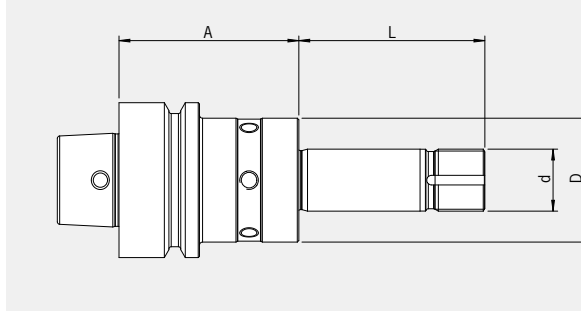
→ **Feinwuchten abgeschlossen**

1. Dressing of complete grinding wheel
2. Measuring unbalance
3. Correct unbalance (e. g. by balancing screws, s. page 35)

→ **Prebalancing finished**

SCHLEIFSCHEIBENAUFNAHME HSK-F50 (EHEMALS DECKEL / ISOG) (MIT ZUGRIFFSBOHRUNG) Ø 20 MM FÜR RINGSATZ Ø 40 MM

GRINDING WHEEL ADAPTER HSK-F50 (PREVIOUS DECKEL / ISOG) (WITH ACCESS HOLE) Ø 20 MM FOR SPACERS Ø 40 MM



QUALITÄTSPASS	
<input checked="" type="checkbox"/>	Alle Funktionsflächen feinbearbeitet
<input checked="" type="checkbox"/>	All functional surfaces fine machined
<input checked="" type="checkbox"/>	Genauer als DIN
<input checked="" type="checkbox"/>	More accurate than DIN
<input checked="" type="checkbox"/>	Grundkörper mit Wuchtgewinde
<input checked="" type="checkbox"/>	Body with balancing threads
<input checked="" type="checkbox"/>	Gewuchtet
<input checked="" type="checkbox"/>	Balanced

Verwendung:

Schleifscheibenaufnahme HSK-F50 (mit Zugriffsbohrung)/Ø 20 mm passend auf Werkzeugschleifmaschinen von Deckel/ISOG für Ringsatz Ø 40 mm

Use:

Grinding wheel adapter HSK-F50 (with access hole)/Ø 20 mm suitable for ISOG/Deckel tool grinding machines for spacers Ø 40 mm

Lieferumfang:

Distanzringpaket, Spannmutter, Abdichtstift, Sicherungsblech

Delivery:

Spacer pack, clamping nut, sealing pin, lock plate

Spann/Clamping	Ø d [mm]	20	
Maß/Length A [mm]		38	
Bestell-Nr./Order No.	Ø D [mm]	40	
	L [mm]	50	
	F50.160.20.3 Inkl. Distanzringe + 1 Abdichtstift/ incl. spacers + 1 sealing pin (2×L=12, 1×L=3 [mm])		
Maß/Length A [mm]		58	
Bestell-Nr./Order No.	Ø D [mm]	40	
	L [mm]	60	
	F50.163.20.3 Inkl. Distanzringe + 1 Abdichtstift/ incl. spacers + 1 sealing pin (2×L=12, 1×L=6, 2×L=3 [mm])		
Maß/Length A [mm]		58	
Bestell-Nr./Order No.	Ø D [mm]	40	
	L [mm]	90	
	F50.161.20.3 Inkl. Distanzringe + 1 Abdichtstift/ incl. spacers + 1 sealing pin (3×L=12, 2×L=6, 2×L=3 [mm])		

Zubehör/Accessories		
Distanzringe/Spacers Ø 40 mm		
Maße/Length L [mm]		3
Bestell-Nr./Order No.	999001-1135	*1
Maße/Length L [mm]		6
Bestell-Nr./Order No.	999001-1136	*1
Maße/Length L [mm]		12
Bestell-Nr./Order No.	999001-1137	*2
Sicherungsblech/Lock plate		
Maße/Length		35×20×1,5
Bestell-Nr./Order No.	999001-1134	
Spannmutter/Clamping nut		
Gewinde/Thread		M20×1
Bestell-Nr./Order No.	915005-0004	
Wuchtschraubenset/Set of balancing screws		
Bestell-Nr./Order No.	80.203.00	
Abdichtstift – POM/weiß/Sealing pin – POM/white		
Bestell-Nr./Order No.	900052-0007	M8

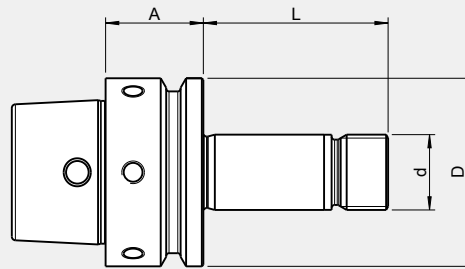
*1= ohne Wuchtgewinde *2= mit Wuchtgewinde/*1= without balancing threads *2= with balancing threads

Weitere Distanzringe siehe Seite 34/See page 34 for further spacers

UWS (REINECKER) SCHLEIFSCHEIBENAUFNAHME HSK-E50 (MIT ZUGRIFFSBOHRUNG) Ø 20 MM FÜR RINGSATZ Ø 50 MM

UWS (REINECKER) GRINDING WHEEL ADAPTER HSK-E50 (WITH ACCESS HOLE) Ø 20 MM FOR SPACERS Ø 50 MM

QUALITÄTSPASS	
<input checked="" type="checkbox"/>	Alle Funktionsflächen feinbearbeitet <i>All functional surfaces fine machined</i>
<input checked="" type="checkbox"/>	Genauer als DIN <i>More accurate than DIN</i>
<input checked="" type="checkbox"/>	Grundkörper mit Wuchtgewinde <i>Body with balancing threads</i>
<input checked="" type="checkbox"/>	Gewuchtet <i>Balanced</i>



Verwendung:

Schleifscheibenaufnahme HSK-E50 (mit Zugriffsbohrung)/Ø 20 mm passend auf Reinecker-Werkzeugschleifmaschinen für Ringsatz Ø 50 mm

Use:

Grinding wheel adapter HSK-E50 (with access hole)/Ø 20 mm suitable for Reinecker tool grinding machines for spacers Ø 50 mm

Lieferumfang:

Distanzringpaket, Spannmutter

Delivery:

Spacer pack, clamping nut

Spann/Clamping	Ø d [mm]	20	
Maß/Length A [mm]		26	
Bestell-Nr./Order No.	Ø D [mm]	50	
	L [mm]	49	
Bestell-Nr./Order No.	E50.160.20.2		
	Inkl. Distanzringe/incl. spacers (2xL=12, 2xL=3 [mm])		
Maß/Length A [mm]		26	
Bestell-Nr./Order No.	Ø D [mm]	50	
	L [mm]	109	
Bestell-Nr./Order No.	E50.161.20.2		
	Inkl. Distanzringe/incl. spacers (4xL=12, 3xL=6, 2xL=3 [mm])		

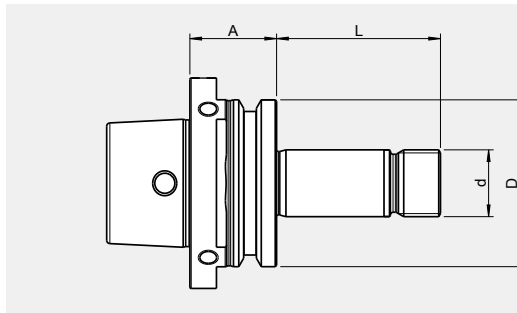
Zubehör/Accessories		
Distanzringe/Spacers Ø 50 mm		
Maße/Length L [mm]		3
Bestell-Nr./Order No.	999001-1139	*1
Maße/Length L [mm]		6
Bestell-Nr./Order No.	999001-1140	*1
Maße/Length L [mm]		12
Bestell-Nr./Order No.	999001-1138	*2
Spannmutter/Clamping nut		
Gewinde/Thread		M20 x 1,5
Bestell-Nr./Order No.	915005-0001	
Wuchtschraubenset/Set of balancing screws		
Bestell-Nr./Order No.	80.203.00	

*1= ohne Wuchtgewinde *2= mit Wuchtgewinde /*1= without balancing threads *2= with balancing threads

Weitere Distanzringe siehe Seite 34/See page 34 for further spacers

ROLLOMATIC SCHLEIFSCHEIBENAUFNAHME HSK-E50 (Ø 20 MM MIT ZUGRIFFSBOHRUNG) FÜR RINGSATZ Ø 50 MM

ROLLOMATIC GRINDING WHEEL ADAPTER HSK-E50 (Ø 20 MM WITH ACCESS HOLE) FOR SPACERS Ø 50 MM



QUALITÄTSPASS	
<input checked="" type="checkbox"/>	Alle Funktionsflächen feinbearbeitet All functional surfaces fine machined
<input checked="" type="checkbox"/>	Genauer als DIN More accurate than DIN
<input checked="" type="checkbox"/>	Grundkörper mit Wuchtgewinde Body with balancing threads
<input checked="" type="checkbox"/>	Gewuchtet Balanced

Verwendung:

Schleifscheibenaufnahme HSK-E50 (mit Zugriffsbohrung)/Ø 20 mm passend auf Rollomatic-Werkzeugschleifmaschinen für Ringsatz Ø 50 mm

Use:

Grinding wheel adapter HSK-E50 (with access hole)/Ø 20 mm suitable for Rollomatic tool grinding machines for spacers Ø 50 mm

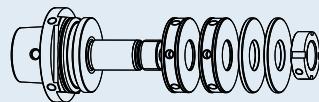
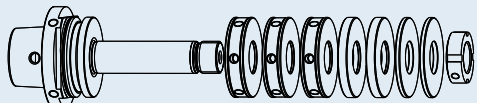
Lieferumfang:

Distanzringpaket, Spannmutter



Delivery:

Spacer pack, clamping nut

Spann/Clamping	Ø d [mm]	20
Maß/Length A [mm]		26
Bestell-Nr./Order No.	Ø D [mm]	50
	L [mm]	49
Inkl. Distanzringe/incl. spacers (2×L=12, 2×L=3 [mm])		
Maß/Length A [mm]		26
Bestell-Nr./Order No.	Ø D [mm]	50
	L [mm]	81
Inkl. Distanzringe/incl. spacers (3×L=12, 2×L=6, 2×L=3 [mm])		

Zubehör/Accessories		
Distanzringe/Spacers Ø 50 mm		
Maße/Length L [mm]		3
Bestell-Nr./Order No.	999001-1139	*1
Maße/Length L [mm]		6
Bestell-Nr./Order No.	999001-1140	*1
Maße/Length L [mm]		12
Bestell-Nr./Order No.	999001-1138	*2
Spannmutter/Clamping nut		
Gewinde/Thread		M20×1,5
Bestell-Nr./Order No.	915005-0001	
Wuchtschraubenset/Set of balancing screws		
Bestell-Nr./Order No.	80.203.00	

*1= ohne Wuchtgewinde *2= mit Wuchtgewinde/*1= without balancing threads *2= with balancing threads

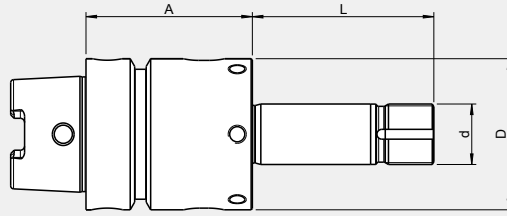
Weitere Distanzringe siehe Seite 34/See page 34 for further spacers

WALTER SCHLEIFSCHEIBENAUFNAHME HSK-C50 Ø 20 MM FÜR RINGSATZ Ø 50 MM

WALTER GRINDING WHEEL ADAPTER HSK-C50 Ø 20 MM FOR SPACERS Ø 50 MM

QUALITÄTSPASS

- ☑ Alle Funktionsflächen feinbearbeitet
- ☑ All functional surfaces fine machined
- ☑ Genauer als DIN
- ☑ More accurate than DIN
- ☑ Grundkörper mit Wuchtgewinde
- ☑ Body with balancing threads
- ☑ Gewuchtet
- ☑ Balanced



Verwendung:

Schleifscheibenaufnahme HSK-C50/Ø 20 mm passend auf Walter-Werkzeug-schleifmaschinen für Ringsatz Ø 50 mm

Use:

Grinding wheel adapter HSK-C50/Ø 20 mm suitable for Walter tool grinding machines for spacers Ø 50 mm

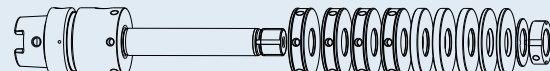
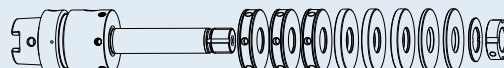
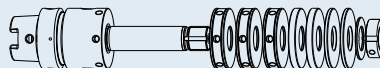
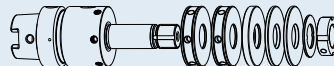
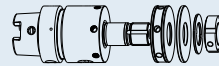
Lieferumfang:

Distanzringpaket, Spannmutter, Sicherungsblech

Delivery:

Spacer pack, clamping nut, lock plate

Spann/Clamping	Ø d [mm]	20
Maß/Length A [mm]		55
	Ø D [mm]	50
	L [mm]	40
Bestell-Nr./Order No.	C50.165.20.4	
Inkl. Distanzringe/incl. spacers (1 x L=12, 1 x L=3 [mm])		
Maß/Length A [mm]		55
	Ø D [mm]	50
	L [mm]	60
Bestell-Nr./Order No.	C50.160.20.4	
Inkl. Distanzringe/incl. spacers (2 x L=12, 1 x L=6, 2 x L=3 [mm])		
Maß/Length A [mm]		55
	Ø D [mm]	50
	L [mm]	85
Bestell-Nr./Order No.	C50.163.20.4	
Inkl. Distanzringe/incl. spacers (3 x L=12, 2 x L=6, 2 x L=3 [mm])		
Maß/Length A [mm]		55
	Ø D [mm]	50
	L [mm]	100
Bestell-Nr./Order No.	C50.161.20.4	
Inkl. Distanzringe/incl. spacers (3 x L=12, 3 x L=6, 2 x L=3 [mm])		
Maß/Length A [mm]		55
	Ø D [mm]	50
	L [mm]	120
Bestell-Nr./Order No.	C50.167.20.4	
Inkl. Distanzringe/incl. spacers (4 x L=12, 3 x L=6, 2 x L=3 [mm])		



Zubehör/Accessories		
Distanzringe/Spacers Ø 50 mm		
Maße/Length L [mm]		3
Bestell-Nr./Order No.	999001-1139	*1
Maße/Length L [mm]		6
Bestell-Nr./Order No.	999001-1140	*1
Maße/Length L [mm]		12
Bestell-Nr./Order No.	999001-1138	*2
Sicherungsblech/Lock plate		
Maße/Length L [mm]		35 x 20 x 1,5
Bestell-Nr./Order No.	999001-1134	
Spannmutter/Clamping nut		
Gewinde/Thread		M20 x 1
Bestell-Nr./Order No.	915005-0004	
Wuchtschraubenset/Set of balancing screws		
Bestell-Nr./Order No.	80.203.00	

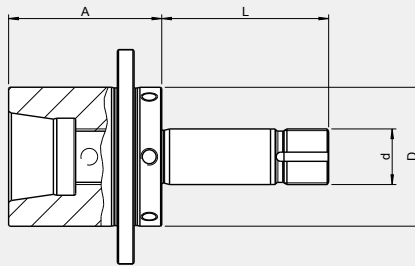


*1= ohne Wuchtgewinde *2= mit Wuchtgewinde /*1= without balancing threads *2= with balancing threads

Weitere Distanzringe siehe Seite 34/See page 34 for further spacers

WALTER SCHLEIFSCHEIBENAUFNAHME Z50 Ø 20 MM FÜR RINGSATZ Ø 50 MM

WALTER GRINDING WHEEL ADAPTER Z50 Ø 20 MM FOR SPACERS Ø 50 MM



QUALITÄTSPASS	
✓ Alle Funktionsflächen feinbearbeitet	✓ All functional surfaces fine machined
✓ Grundkörper mit Wuchtgewinde	✓ Body with balancing threads
✓ Gewuchtet	✓ Balanced

Verwendung:

Schleifscheibenaufnahme Z50/Ø 20 mm passend auf Walter-Werkzeug-schleifmaschinen für Ringsatz Ø 50 mm

Use:

Grinding wheel adapter Z50/Ø 20 mm suitable for Walter tool grinding machines for spacers Ø 50 mm

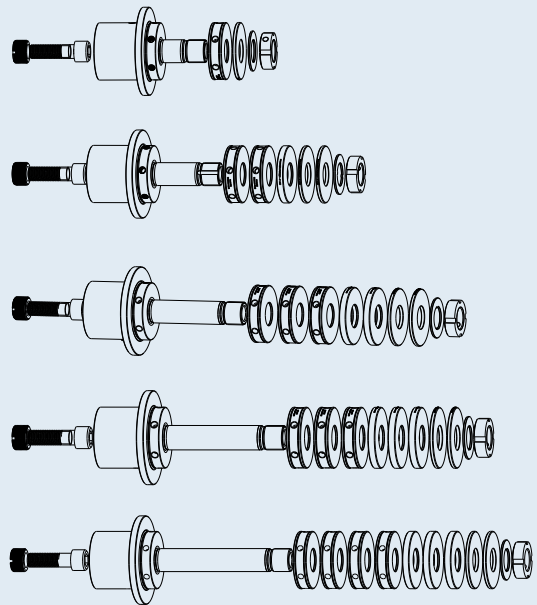
Lieferumfang:

Distanzringpaket, Spannmutter, Sicherungsblech, Gewindestück, Zylinderschraube, Gewindestift

Delivery:

Spacer pack, clamping nut, lock plate, thread piece, cylinder screw, thread pin

Spann/Clamping	Ø d [mm]	20
Maß/Length A [mm]		55
	Ø D [mm]	50
	L [mm]	40
Bestell-Nr./Order No.	Z50.165.20.5	
Inkl. Distanzringe/incl. spacers	(1 × L=12, 1 × L=3 [mm])	
Maß/Length A [mm]		55
	Ø D [mm]	50
	L [mm]	60
Bestell-Nr./Order No.	Z50.160.20.5	
Inkl. Distanzringe/incl. spacers	(2 × L=12, 1 × L=6, 2 × L=3 [mm])	
Maß/Length A [mm]		55
	Ø D [mm]	50
	L [mm]	85
Bestell-Nr./Order No.	Z50.163.20.5	
Inkl. Distanzringe/incl. spacers	(3 × L=12, 2 × L=6, 2 × L=3 [mm])	
Maß/Length A [mm]		55
	Ø D [mm]	50
	L [mm]	100
Bestell-Nr./Order No.	Z50.161.20.5	
Inkl. Distanzringe/incl. spacers	(3 × L=12, 3 × L=6, 2 × L=3 [mm])	
Maß/Length A [mm]		55
	Ø D [mm]	50
	L [mm]	120
Bestell-Nr./Order No.	Z50.167.20.5	
Inkl. Distanzringe/incl. spacers	(4 × L=12, 3 × L=6, 2 × L=3 [mm])	



Zubehör/Accessories	
Distanzringe/Spacers Ø 50 mm	
Maße/Length L [mm]	3
Bestell-Nr./Order No.	999001-1139 *1
Maße/Length L [mm]	6
Bestell-Nr./Order No.	999001-1140 *1
Maße/Length L [mm]	12
Bestell-Nr./Order No.	999001-1138 *2
Sicherungsblech/Lock plate	
Maße/Length L [mm]	35 × 20 × 1,5
Bestell-Nr./Order No.	999001-1134
Spannmutter/Clamping nut	
Gewinde/Thread	M20 × 1
Bestell-Nr./Order No.	915005-0004
Wuchtschraubenset/Set of balancing screws	
Bestell-Nr./Order No.	80.203.00



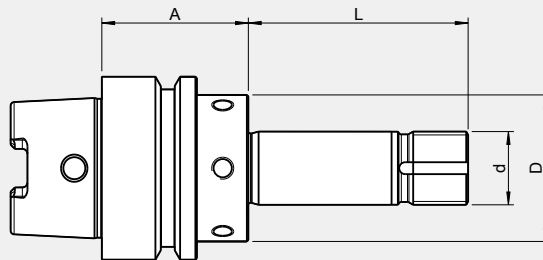
*1= ohne Wuchtgewinde *2= mit Wuchtgewinde/*1= without balancing threads *2= with balancing threads

Weitere Distanzringe siehe Seite 34/See page 34 for further spacers

SAACKE / VOLLMER SCHLEIFSCHEIBENAUFNAHME HSK-C50 (MIT GREIFERRILLE HSK-E50) Ø 20 MM FÜR RINGSATZ Ø 50 MM

SAACKE / VOLLMER GRINDING WHEEL ADAPTER HSK-C50 (WITH GROOVES FOR TOOL CHANGER) Ø 20 MM FOR SPACERS Ø 50 MM

QUALITÄTSPASS	
☑ Alle Funktionsflächen feinbearbeitet	☑ All functional surfaces fine machined
☑ Genauer als DIN	☑ More accurate than DIN
☑ Grundkörper mit Wuchtgewinde	☑ Body with balancing threads
☑ Gewuchtet	☑ Balanced



Verwendung:

Schleifscheibenaufnahme HSK-C50 (mit Greiferrille HSK-E50)/Ø 20 mm passend auf Saacke- und Vollmer Werkzeugschleifmaschinen für Ringsatz Ø 50 mm

Lieferumfang:

Distanzringpaket, Spannmutter, Sicherungsblech

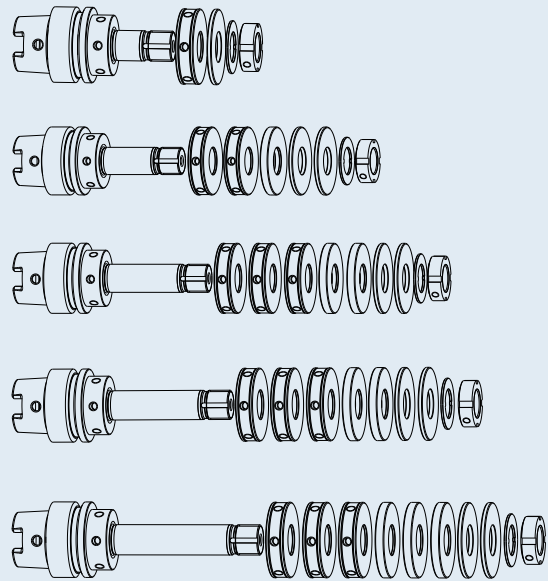
Use:

Grinding wheel adapter HSK-C50 (with gripper groove for tool changer)/ Ø 20 mm suitable for Saacke and Vollmer tool grinding machines for spacers Ø 50 mm

Delivery:

Spacer pack, clamping nut, lock plate

Spann/Clamping	Ø d [mm]	20
Maß/Length A [mm]		40
	Ø D [mm]	40
	L [mm]	40
Bestell-Nr./Order No.	C50.165.20.6	
Inkl. Distanzringe/incl. spacers	(1 × L=12, 1 × L=3 [mm])	
Maß/Length A [mm]		40
	Ø D [mm]	40
	L [mm]	60
Bestell-Nr./Order No.	C50.160.20.6	
Inkl. Distanzringe/incl. spacers	(2 × L=12, 1 × L=6, 2 × L=3 [mm])	
Maß/Length A [mm]		40
	Ø D [mm]	40
	L [mm]	75
Bestell-Nr./Order No.	C50.168.20.6	
Inkl. Distanzringe/incl. spacers	(3 × L=12, 2 × L=6, 2 × L=3 [mm])	
Maß/Length A [mm]		40
	Ø D [mm]	40
	L [mm]	85
Bestell-Nr./Order No.	C50.163.20.6	
Inkl. Distanzringe/incl. spacers	(3 × L=12, 2 × L=6, 2 × L=3 [mm])	
Maß/Length A [mm]		40
	Ø D [mm]	40
	L [mm]	100
Bestell-Nr./Order No.	C50.161.20.6	
Inkl. Distanzringe/incl. spacers	(3 × L=12, 3 × L=6, 2 × L=3 [mm])	



Zubehör/Accessories	
Distanzringe/Spacers Ø 50 mm	
Maße/Length L [mm]	3
Bestell-Nr./Order No.	999001-1139
Maße/Length L [mm]	6
Bestell-Nr./Order No.	999001-1140
Maße/Length L [mm]	12
Bestell-Nr./Order No.	999001-1138
Sicherungsblech/Lock plate	
Maße/Length L [mm]	35 × 20 × 1,5
Bestell-Nr./Order No.	999001-1134
Spannmutter/Clamping nut	
Gewinde/Thread	M20 × 1
Bestell-Nr./Order No.	915005-0004
Wuchtschraubenset/Set of balancing screws	
Bestell-Nr./Order No.	80.203.00

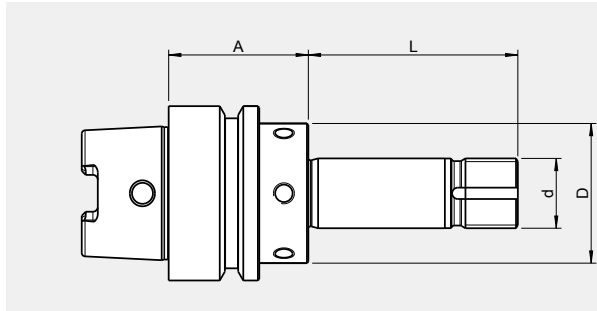


*1 = ohne Wuchtgewinde *2 = mit Wuchtgewinde / *1 = without balancing threads *2 = with balancing threads

Weitere Distanzringe siehe Seite 34/See page 34 for further spacers

SCHÜTTE SCHLEIFSCHEIBENAUFNAHME HSK-C50 (MIT GREIFERRILLE HSK-E50) Ø 20 MM FÜR RINGSATZ Ø 50 MM

SCHÜTTE GRINDING WHEEL ADAPTER HSK-C50 (WITH GRIPPER GROOVE HSK-E50) Ø 20 MM FOR SPACERS Ø 50 MM



QUALITÄTSPASS	
<input checked="" type="checkbox"/>	Alle Funktionsflächen feinbearbeitet All functional surfaces fine machined
<input checked="" type="checkbox"/>	Genauer als DIN More accurate than DIN
<input checked="" type="checkbox"/>	Grundkörper mit Wuchtgewinde Body with balancing threads
<input checked="" type="checkbox"/>	Gewuchtet Balanced

Verwendung:

Schleifscheibenaufnahme HSK-C50 (mit Greiferrille HSK-E50)/Ø 20 mm passend auf Schütte-Werkzeugschleifmaschinen (Baureihe 205) für Ringsatz Ø 50 mm

Use:

Grinding wheel adapter HSK-C50 (with gripper groove HSK-E50)/Ø 20 mm suitable for Schütte tool grinding machines (205 series) for spacers Ø 50 mm

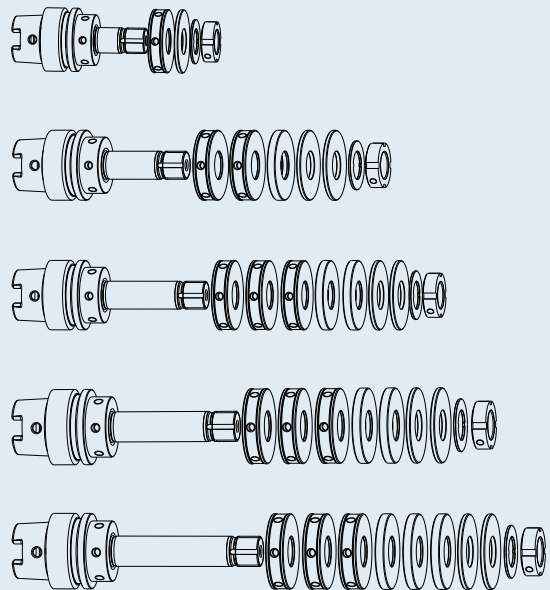
Lieferumfang:

Distanzringpaket, Spannmutter, Sicherungsblech

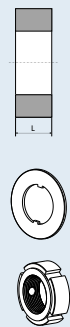
Delivery:

Spacer pack, clamping nut, lock plate

Spann/Clamping	Ø d [mm]	20	
Maß/Length A [mm]		40	
	Ø D [mm]	40	
	L [mm]	40	
Bestell-Nr./Order No.	C50.165.20.6		
Inkl. Distanzringe/incl. spacers	(1×L=12, 1×L=3 [mm])		
Maß/Length A [mm]		40	
	Ø D [mm]	40	
	L [mm]	60	
Bestell-Nr./Order No.	C50.160.20.6		
Inkl. Distanzringe/incl. spacers	(2×L=12, 1×L=6, 2×L=3 [mm])		
Maß/Length A [mm]		40	
	Ø D [mm]	40	
	L [mm]	75	
Bestell-Nr./Order No.	C50.168.20.6		
Inkl. Distanzringe/incl. spacers	(3×L=12, 2×L=6, 2×L=3 [mm])		
Maß/Length A [mm]		40	
	Ø D [mm]	40	
	L [mm]	85	
Bestell-Nr./Order No.	C50.163.20.6		
Inkl. Distanzringe/incl. spacers	(3×L=12, 2×L=6, 2×L=3 [mm])		
Maß/Length A [mm]		40	
	Ø D [mm]	40	
	L [mm]	100	
Bestell-Nr./Order No.	C50.161.20.6		
Inkl. Distanzringe/incl. spacers	(3×L=12, 3×L=6, 2×L=3 [mm])		



Zubehör/Accessories			
Distanzringe/Spacers Ø 50 mm			
Maße/Length L [mm]		3	
Bestell-Nr./Order No.	999001-1139		*1
Maße/Length L [mm]		6	
Bestell-Nr./Order No.	999001-1140		*1
Maße/Length L [mm]		12	
Bestell-Nr./Order No.	999001-1138		*2
Sicherungsblech/Lock plate			
Maße/Length L [mm]		35×20×1,5	
Bestell-Nr./Order No.	999001-1134		
Spannmutter/Clamping nut			
Gewinde/Thread		M20×1	
Bestell-Nr./Order No.	915005-0004		
Wuchtschraubenset/Set of balancing screws			
Bestell-Nr./Order No.	80.203.00		



*1= ohne Wuchtgewinde *2= mit Wuchtgewinde/*1= without balancing threads *2= with balancing threads

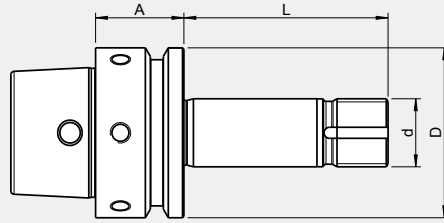
Weitere Distanzringe siehe Seite 34/See page 34 for further spacers

SCHÜTTE SCHLEIFSCHEIBENAUFNAHME HSK-E50 (MIT ZUGRIFFSBOHRUNG) Ø 20 MM FÜR RINGSATZ Ø 50 MM

SCHÜTTE GRINDING WHEEL ADAPTER HSK-E50 (WITH ACCESS BORE) Ø 20 MM FOR SPACERS Ø 50 MM

QUALITÄTSPASS

- ☑ Alle Funktionsflächen feinbearbeitet
☑ All functional surfaces fine machined
- ☑ Genauer als DIN
☑ More accurate than DIN
- ☑ Grundkörper mit Wuchtgewinde
☑ Body with balancing threads
- ☑ Gewuchtet
☑ Balanced



Verwendung:

Schleifscheibenaufnahme HSK-E50 (mit Zugriffsbohrung)/Ø 20 mm passend auf Schütte-Werkzeugschleifmaschinen (Baureihe 305) für Ringsatz Ø 50 mm

Use:

Grinding wheel adapter HSK-E50 (with access bore)/Ø 20 mm suitable for Schütte tool grinding machines (305 series) for spacers Ø 50 mm

Lieferumfang:

Distanzringpaket, Spannmutter, Sicherungsblech

Delivery:

Spacer pack, clamping nut, lock plate

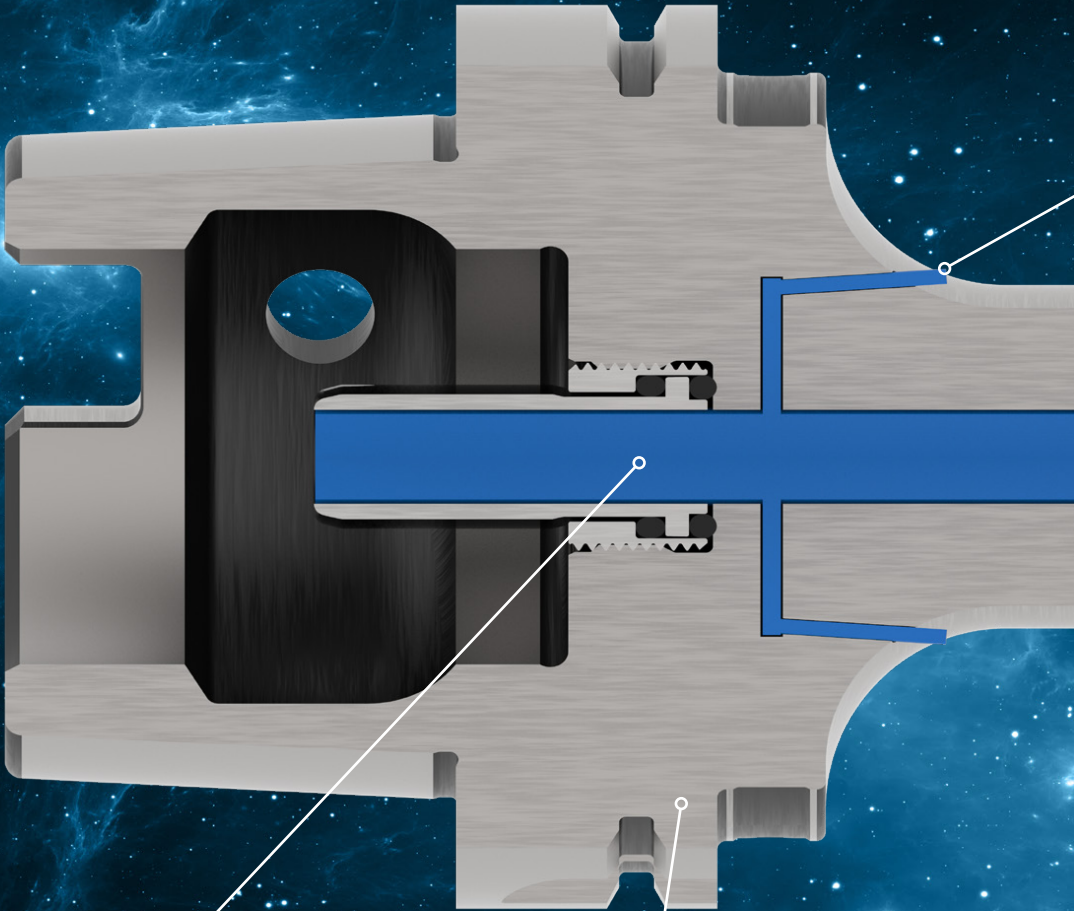
Spann/Clamping	Ø d [mm]	20
Maß/Length A [mm]		26
	Ø D [mm]	50
	L [mm]	40
Bestell-Nr./Order No.	E50.165.20.8	
Inkl. Distanzringe/incl. spacers (1 x L=12, 1 x L=3 [mm])		
Maß/Length A [mm]		26
	Ø D [mm]	50
	L [mm]	55
Bestell-Nr./Order No.	E50.160.20.8	
Inkl. Distanzringe/incl. spacers (2 x L=12, 1 x L=6, 2 x L=3 [mm])		
Maß/Length A [mm]		26
	Ø D [mm]	50
	L [mm]	85
Bestell-Nr./Order No.	E50.163.20.8	
Inkl. Distanzringe/incl. spacers (3 x L=12, 2 x L=6, 2 x L=3 [mm])		

Zubehör/Accessories		
Distanzringe/Spacers Ø 50 mm		
Maße/Length L [mm]		3
Bestell-Nr./Order No.	999001-1139	*1
Maße/Length L [mm]		6
Bestell-Nr./Order No.	999001-1140	*1
Maße/Length L [mm]		12
Bestell-Nr./Order No.	999001-1138	*2
Sicherungsblech/Lock plate		
Maße/Length L [mm]		35 x 20 x 1,5
Bestell-Nr./Order No.	999001-1134	
Spannmutter/Clamping nut		
Gewinde/Thread		M20 x 1
Bestell-Nr./Order No.	915005-0004	
Wuchtschraubenset/Set of balancing screws		
Bestell-Nr./Order No.	80.203.00	

*1= ohne Wuchtgewinde *2= mit Wuchtgewinde /*1= without balancing threads *2= with balancing threads

Weitere Distanzringe siehe Seite 34/See page 34 for further spacers

SCHLEIFSCHEIBENAUFNAHME MONOBLOCK GRINDING WHEEL ADAPTER MONOBLOCK

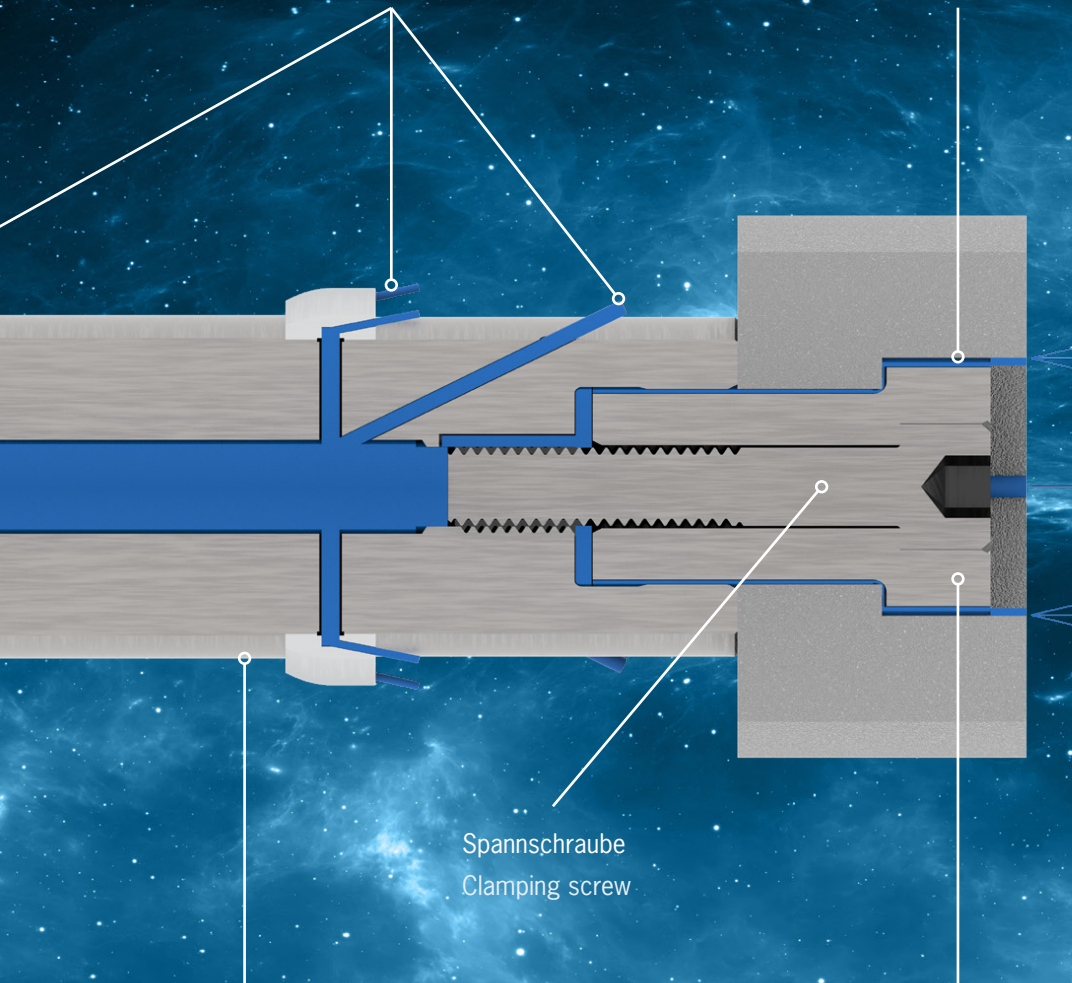


Kühlmittelzufuhr über die Spindel
Coolant supply through the spindle

Grundaufnahme vorgewuchtet inkl.
Gewindebohrungen für das Feinwuchten
Basic taper pre-balanced incl. threads
for fine balancing

Optional, individuell auf Schleifscheibe anpassbare Kühlkanalbohrungen (Cool Jet)
Coolant bores (Cool Jet) customized on grinding wheel (optional)

Standardkühlung (stirnseitiger Austritt)
Standard cooling (face side)



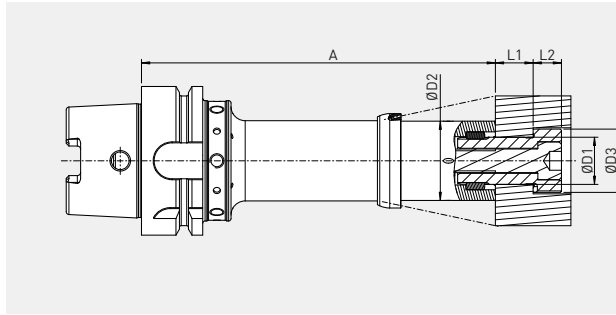
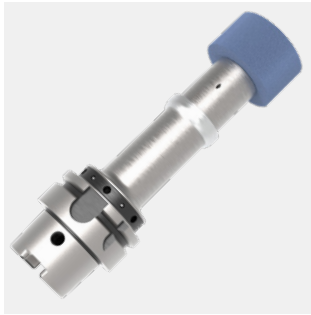
Spannschraube
Clamping screw

Schlankes Design
Slim design

Verdrehsicherter
Spannflansch
Anti-twist clamping flange

SCHLEIFSCHEIBENAUFNAHME HSK-A63 – MONOBLOCK

GRINDING WHEEL ADAPTER HSK-A63 – MONOBLOCK



QUALITÄTSPASS	
<input checked="" type="checkbox"/>	Alle Funktionsflächen feinbearbeitet
<input checked="" type="checkbox"/>	All functional surfaces fine machined
<input checked="" type="checkbox"/>	Genauer als DIN
<input checked="" type="checkbox"/>	More accurate than DIN
<input checked="" type="checkbox"/>	Grundkörper mit Wuchtgewinde
<input checked="" type="checkbox"/>	Body with balancing threads
<input checked="" type="checkbox"/>	Gewuchtet
<input checked="" type="checkbox"/>	Balanced

HSK-A63 Schleifscheibenaufnahme Monoblock

- Feingewuchtet (ohne Spannflansch) bei G2.5 bei 25.000 min⁻¹
- Inkl. Kühlung mit stirnseitigem Austritt
- Optionale Außenkühlung (individuell auf Schleifscheibe modifizierbar)
- Standard Spannhöhe (s. Tabelle)
Sonderspannhöhe auf Anfrage möglich
- Inkl. Wuchtgewinde zum Feinwuchten

HSK-A63 grinding wheel adapter Monoblock

- Fine balanced (without clamping flange) at G2.5 at 25,000 rpm
- Incl. cooling on the face side
- Optional external cooling (individually modifiable according to the grinding wheel)
- Standard clamping height (see table)
special clamping height possible on request
- Incl. balancing threads for fine balancing

Bestell-Nr. Order No.		Ø D1 [mm]	Ø D2 [mm]	A-Maß [mm] A dimension [mm]	L1 [mm]	L2 [mm]	Ø D3 [mm]
A63.160.10.075.001.HA		10	25	75	15-20	9	17
A63.160.10.100.001.HA		10	25	100	15-20	9	17
A63.160.10.150.001.HA		10	25	150	15-20	9	17
A63.160.10.200.001.HA		10	25	200	15-20	9	17
A63.160.16.075.001.HA		16	30	75	15-20	9	23
A63.160.16.100.001.HA		16	30	100	15-20	9	23
A63.160.16.150.001.HA		16	30	150	15-20	9	23
A63.160.16.200.001.HA		16	30	200	15-20	9	23
A63.160.20.075.001.HA		20	32	75	15-20	12	27
A63.160.20.100.001.HA		20	32	100	15-20	12	27
A63.160.20.150.001.HA		20	32	150	15-20	12	27
A63.160.20.200.001.HA		20	32	200	15-20	12	27
A63.160.25.075.001.HA		25	38	75	15-20	12	32
A63.160.25.100.001.HA		25	38	100	15-20	12	32
A63.160.25.150.001.HA		25	38	150	15-20	12	32
A63.160.25.200.001.HA		25	38	200	15-20	12	32
A63.160.32.075.001.HA		32	54	75	15-20	11	55
A63.160.32.100.001.HA		32	54	100	15-20	11	55
A63.160.32.150.001.HA		32	54	150	15-20	11	55
A63.160.32.200.001.HA		32	54	200	15-20	11	55

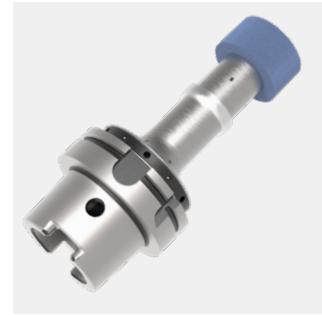
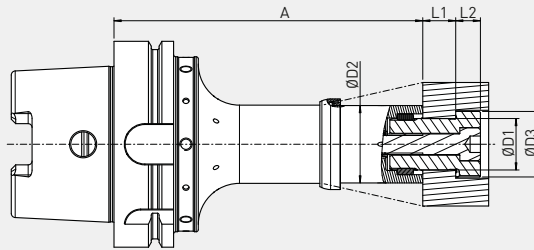
Andere Grundkegel auf Anfrage möglich, längere A-Maße auf Anfrage möglich, jeder Spanndurchmesser auf Anfrage möglich
Other basic tapers possible on request, longer A dimensions possible on request, any clamping diameter possible on request

SCHLEIFSCHEIBENAUFNAHME HSK-A100 – MONOBLOCK

GRINDING WHEEL ADAPTER HSK-A100 – MONOBLOCK

QUALITÄTSPASS

- ☑ Alle Funktionsflächen feinbearbeitet
- ☑ All functional surfaces fine machined
- ☑ Genauer als DIN
- ☑ More accurate than DIN
- ☑ Grundkörper mit Wuchtgewinde
- ☑ Body with balancing threads
- ☑ Gewuchtet
- ☑ Balanced



HSK-A100 Schleifscheibenaufnahme Monoblock

- Feingewuchtet (ohne Spannflansch) bei G2.5 bei 25.000 min⁻¹
- Inkl. Kühlung mit stirnseitigem Austritt
- Optionale Außenkühlung (individuell auf Schleifscheibe modifizierbar)
- Standard Spannhöhe (s. Tabelle)
- Sonderspannhöhe auf Anfrage möglich
- Inkl. Wuchtgewinde zum Feinwuchten

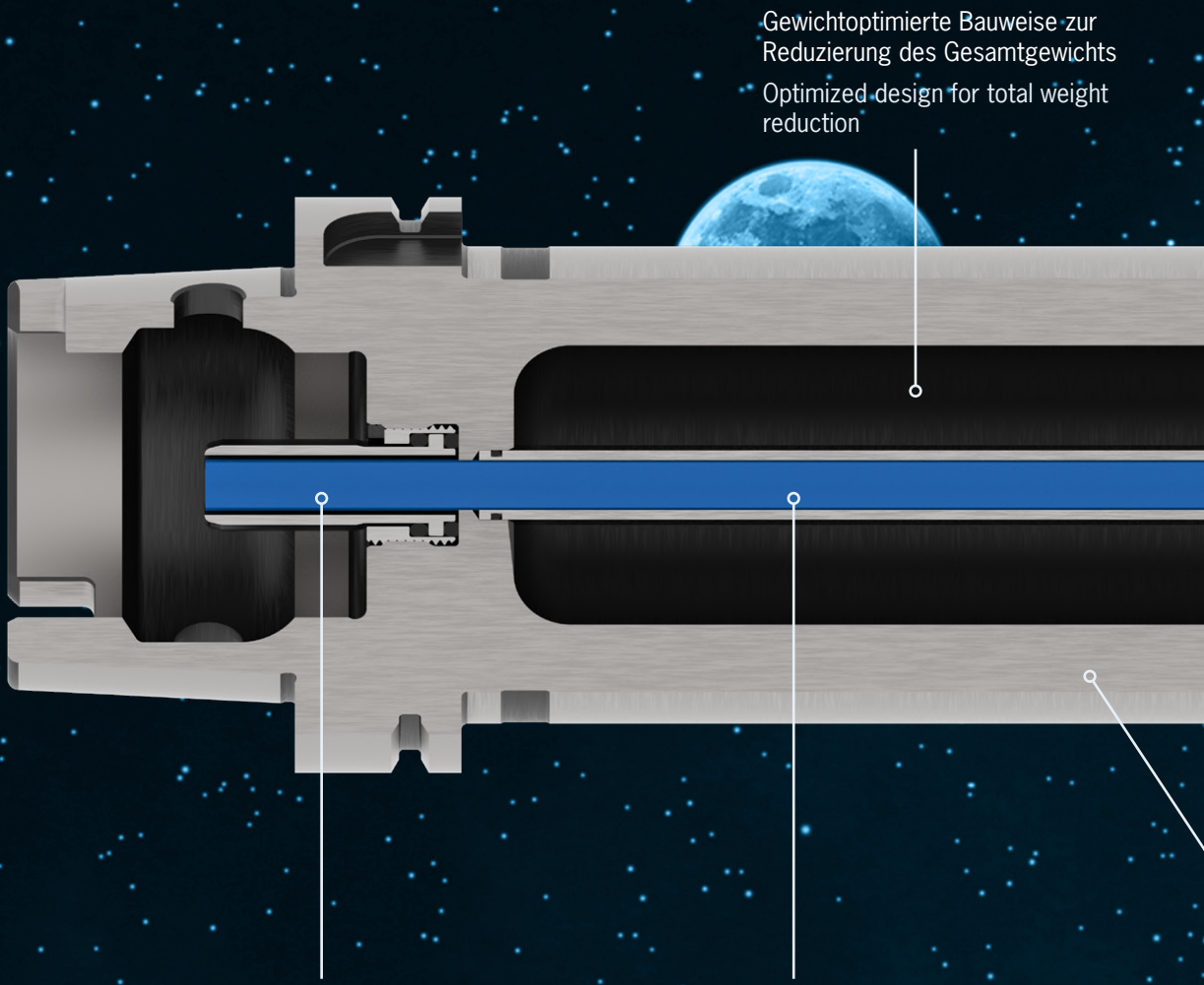
HSK-A100 grinding wheel adapter Monoblock

- Fine balanced (without clamping flange) at G2.5 at 25,000 rpm
- Incl. cooling on the face side
- Optional external cooling (individually modifiable according to the grinding wheel)
- Standard clamping height (see table)
- special clamping height possible on request
- Incl. balancing threads for fine balancing

Bestell-Nr. Order No.		Ø D1 [mm]	Ø D2 [mm]	A-Maß [mm] A dimension [mm]	L1 [mm]	L2 [mm]	Ø D3 [mm]
A10.160.10.075.001.HA		10	25	75	15-20	9	17
A10.160.10.100.001.HA		10	25	100	15-20	9	17
A10.160.10.150.001.HA		10	25	150	15-20	9	17
A10.160.10.200.001.HA		10	25	200	15-20	9	17
A10.160.16.075.001.HA		16	30	75	15-20	9	23
A10.160.16.100.001.HA		16	30	100	15-20	9	23
A10.160.16.150.001.HA		16	30	150	15-20	9	23
A10.160.16.200.001.HA		16	30	200	15-20	9	23
A10.160.20.075.001.HA		20	32	75	15-20	12	27
A10.160.20.100.001.HA		20	32	100	15-20	12	27
A10.160.20.150.001.HA		20	32	150	15-20	12	27
A10.160.20.200.001.HA		20	32	200	15-20	12	27
A10.160.25.075.001.HA		25	38	75	15-20	12	32
A10.160.25.100.001.HA		25	38	100	15-20	12	32
A10.160.25.150.001.HA		25	38	150	15-20	12	32
A10.160.25.200.001.HA		25	38	200	15-20	12	32
A10.160.32.075.001.HA		32	54	75	15-20	11	55
A10.160.32.100.001.HA		32	54	100	15-20	11	55
A10.160.32.150.001.HA		32	54	150	15-20	11	55
A10.160.32.200.001.HA		32	54	200	15-20	11	55

Andere Grundkegel auf Anfrage möglich, längere A-Maße auf Anfrage möglich, jeder Spanndurchmesser auf Anfrage möglich
 Other basic tapers possible on request, longer A dimensions possible on request, any clamping diameter possible on request

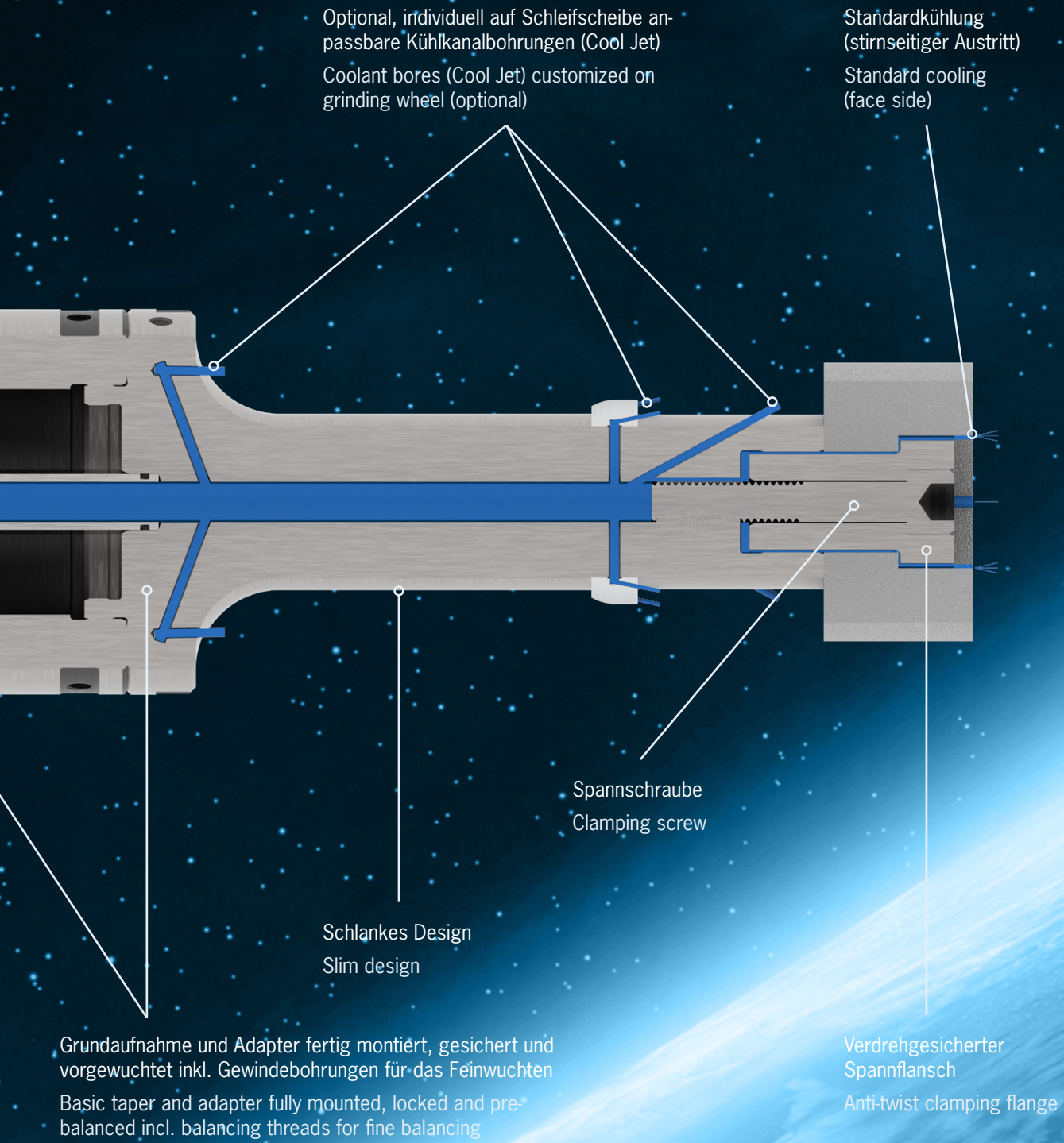
SCHLEIFSCHEIBENAUFNAHME MEHRTEILIG MIT EINER SPANNSCHRAUBE GRINDING WHEEL ADAPTER MULTI-PART WITH ONE CLAMPING SCREW



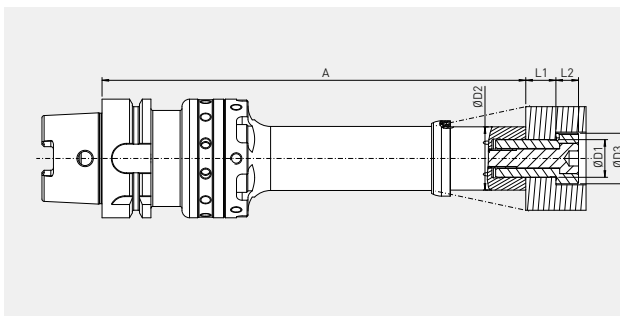
Gewichtsoptimierte Bauweise zur Reduzierung des Gesamtgewichts
Optimized design for total weight reduction

Kühlmittelzufuhr über die Spindel
Coolant supply through the spindle

Gezielte Kühlmittelzufuhr
Targeted coolant supply



SCHLEIFSCHEIBENAUFNAHME HSK-A63 – MEHRTEILIG MIT EINER SPANNSCHRAUBE GRINDING WHEEL ADAPTER HSK-A63 – MULTI-PART WITH ONE CLAMPING SCREW



QUALITÄTSPASS	
<input checked="" type="checkbox"/>	Alle Funktionsflächen feinbearbeitet
<input checked="" type="checkbox"/>	All functional surfaces fine machined
<input checked="" type="checkbox"/>	Genauer als DIN
<input checked="" type="checkbox"/>	More accurate than DIN
<input checked="" type="checkbox"/>	Grundkörper mit Wuchtgewinde
<input checked="" type="checkbox"/>	Body with balancing threads
<input checked="" type="checkbox"/>	Gewuchtet
<input checked="" type="checkbox"/>	Balanced

HSK-A63 Schleifscheibenaufnahme mehrteilig mit einer Spannschraube

- Feingewuchtet (ohne Spannflansch) bei G2.5 bei 25.000 min⁻¹
- Inkl. Kühlung mit stirnseitigem Austritt
- Optionale Außenkühlung (individuell auf Schleifscheibe modifizierbar)
- Standard Spannhöhe (s. Tabelle)
Sonderspannhöhe auf Anfrage möglich
- Inkl. Wuchtgewinde zum Feinwuchten
- Gewichtoptimierte Bauweise zur Reduzierung des Gesamtgewichts

HSK-A63 grinding wheel adapter Multi-part with one clamping screw

- Fine balanced (without clamping flange) at G2.5 at 25,000 rpm
- Incl. cooling on the face side
- Optional external cooling (individually modifiable according to the grinding wheel)
- Standard clamping height (see table)
special clamping height possible on request
- Incl. balancing threads for fine balancing
- Optimized design for total weight reduction

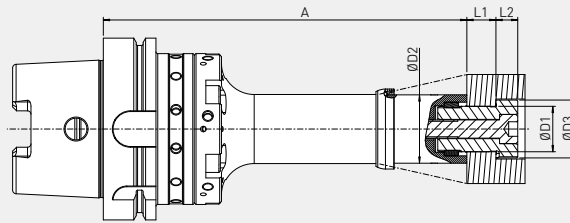
Bestell-Nr. Order No.		Ø D1 [mm]	Ø D2 [mm]	A-Maß [mm] A dimension [mm]	L1 [mm]	L2 [mm]	Ø D3 [mm]
A63.160.10.115.002.HA		10	25	115	15-20	9	17
A63.160.10.175.002.HA		10	25	175	15-20	9	17
A63.160.10.225.002.HA		10	25	225	15-20	9	17
A63.160.10.240.002.HA		10	25	240	15-20	9	17
A63.160.10.300.002.HA		10	25	300	15-20	9	17
A63.160.10.350.002.HA		10	25	350	15-20	9	17
A63.160.12.115.002.HA		12	25	115	15-20	9	18
A63.160.12.175.002.HA		12	25	175	15-20	9	18
A63.160.12.225.002.HA		12	25	225	15-20	9	18
A63.160.12.240.002.HA		12	25	240	15-20	9	18
A63.160.12.300.002.HA		12	25	300	15-20	9	18
A63.160.12.350.002.HA		12	25	350	15-20	9	18
A63.160.16.115.002.HA		16	30	115	15-20	9	23
A63.160.16.175.002.HA		16	30	175	15-20	9	23
A63.160.16.225.002.HA		16	30	225	15-20	9	23
A63.160.16.240.002.HA		16	30	240	15-20	9	23
A63.160.16.300.002.HA		16	30	300	15-20	9	23
A63.160.16.350.002.HA		16	30	350	15-20	9	23
A63.160.20.125.002.HA		20	32	125	15-20	12	27
A63.160.20.175.002.HA		20	32	175	15-20	12	27
A63.160.20.225.002.HA		20	32	225	15-20	12	27
A63.160.20.250.002.HA		20	32	250	15-20	12	27
A63.160.20.300.002.HA		20	32	300	15-20	12	27
A63.160.20.350.002.HA		20	32	350	15-20	12	27
A63.160.25.125.002.HA		25	38	125	15-20	12	32
A63.160.25.175.002.HA		25	38	175	15-20	12	32
A63.160.25.225.002.HA		25	38	225	15-20	12	32
A63.160.25.250.002.HA		25	38	250	15-20	12	32
A63.160.25.300.002.HA		25	38	300	15-20	12	32
A63.160.25.350.002.HA		25	38	350	15-20	12	32
A63.160.32.125.002.HA		32	54	125	15-20	11	55
A63.160.32.175.002.HA		32	54	175	15-20	11	55
A63.160.32.225.002.HA		32	54	225	15-20	11	55
A63.160.32.250.002.HA		32	54	250	15-20	11	55
A63.160.32.300.002.HA		32	54	300	15-20	11	55
A63.160.32.350.002.HA		32	54	350	15-20	11	55

Andere Grundkegel auf Anfrage möglich, längere A-Maße auf Anfrage möglich, jeder Spanndurchmesser auf Anfrage möglich
Other basic tapers possible on request, longer A dimensions possible on request, any clamping diameter possible on request

SCHEIFSCHEIBENAUFNAHME HSK-A100 – MEHRTEILIG MIT EINER SPANNSCHRAUBE GRINDING WHEEL ADAPTER HSK-A100 – MULTI-PART WITH ONE CLAMPING SCREW

QUALITÄTSPASS

- ☑ Alle Funktionsflächen feinbearbeitet
☑ All functional surfaces fine machined
- ☑ Genauer als DIN
☑ More accurate than DIN
- ☑ Grundkörper mit Wuchtgewinde
☑ Body with balancing threads
- ☑ Gewuchtet
☑ Balanced



HSK-A100 Schleifscheibenaufnahme mehrteilig mit einer Spannschraube

- Feingewuchtet (ohne Spannflansch) bei G2.5 bei 25.000 min⁻¹
- Inkl. Kühlung mit stirnseitigem Austritt
- Optionale Außenkühlung (individuell auf Schleifscheibe modifizierbar)
- Standard Spannhöhe (s. Tabelle)
Sonderspannhöhe auf Anfrage möglich
- Inkl. Wuchtgewinde zum Feinwuchten
- Gewichtsoptimierte Bauweise zur Reduzierung des Gesamtgewichts

HSK-A100 grinding wheel adapter Multi-part with one clamping screw

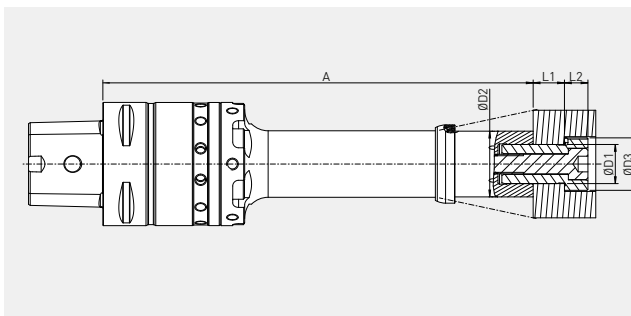
- Fine balanced (without clamping flange) at G2.5 at 25,000 rpm
- Incl. cooling on the face side
- Optional external cooling (individually modifiable according to the grinding wheel)
- Standard clamping height (see table)
special clamping height possible on request
- Incl. balancing threads for fine balancing
- Optimized design for total weight reduction

Bestell-Nr. Order No.		Ø D1 [mm]	Ø D2 [mm]	A-Maß [mm] A dimension [mm]	L1 [mm]	L2 [mm]	Ø D3 [mm]
A10.160.10.100.002.HA		10	25	100	15-20	9	17
A10.160.10.150.002.HA		10	25	150	15-20	9	17
A10.160.10.200.002.HA		10	25	200	15-20	9	17
A10.160.10.250.002.HA		10	25	250	15-20	9	17
A10.160.10.300.002.HA		10	25	300	15-20	9	17
A10.160.10.350.002.HA		10	25	350	15-20	9	17
A10.160.12.100.002.HA		12	25	100	15-20	9	18
A10.160.12.150.002.HA		12	25	150	15-20	9	18
A10.160.12.200.002.HA		12	25	200	15-20	9	18
A10.160.12.250.002.HA		12	25	250	15-20	9	18
A10.160.12.300.002.HA		12	25	300	15-20	9	18
A10.160.12.350.002.HA		12	25	350	15-20	9	18
A10.160.16.100.002.HA		16	30	100	15-20	9	23
A10.160.16.150.002.HA		16	30	150	15-20	9	23
A10.160.16.200.002.HA		16	30	200	15-20	9	23
A10.160.16.250.002.HA		16	30	250	15-20	9	23
A10.160.16.300.002.HA		16	30	300	15-20	9	23
A10.160.16.350.002.HA		16	30	350	15-20	9	23
A10.160.20.105.002.HA		20	32	105	15-20	12	27
A10.160.20.150.002.HA		20	32	150	15-20	12	27
A10.160.20.200.002.HA		20	32	200	15-20	12	27
A10.160.20.255.002.HA		20	32	255	15-20	12	27
A10.160.20.300.002.HA		20	32	300	15-20	12	27
A10.160.20.350.002.HA		20	32	350	15-20	12	27
A10.160.25.105.002.HA		25	38	105	15-20	12	32
A10.160.25.150.002.HA		25	38	150	15-20	12	32
A10.160.25.200.002.HA		25	38	200	15-20	12	32
A10.160.25.255.002.HA		25	38	255	15-20	12	32
A10.160.25.300.002.HA		25	38	300	15-20	12	32
A10.160.25.350.002.HA		25	38	350	15-20	12	32
A10.160.32.110.002.HA		32	54	110	15-20	11	55
A10.160.32.150.002.HA		32	54	150	15-20	11	55
A10.160.32.200.002.HA		32	54	200	15-20	11	55
A10.160.32.260.002.HA		32	54	260	15-20	11	55
A10.160.32.300.002.HA		32	54	300	15-20	11	55
A10.160.32.350.002.HA		32	54	350	15-20	11	55

Andere Grundkegel auf Anfrage möglich, längere A-Maße auf Anfrage möglich, jeder Spanndurchmesser auf Anfrage möglich
Other basic tapers possible on request, longer A dimensions possible on request, any clamping diameter possible on request

Technische Änderungen vorbehalten/Technical data subject to change without prior notice

SCHLEIFSCHEIBENAUFNAHME PSC 63 – MEHRTEILIG MIT EINER SPANNSCHRAUBE GRINDING WHEEL ADAPTER PSC 63 – MULTI-PART WITH ONE CLAMPING SCREW



QUALITÄTSPASS	
<input checked="" type="checkbox"/>	Alle Funktionsflächen feinbearbeitet All functional surfaces fine machined
<input checked="" type="checkbox"/>	Genauer als DIN More accurate than DIN
<input checked="" type="checkbox"/>	Grundkörper mit Wuchtgewinde Body with balancing threads
<input checked="" type="checkbox"/>	Gewuchtet Balanced

Polygonenschaft PSC 63 Schleifscheibenaufnahme mehrteilig mit einer Spannschraube

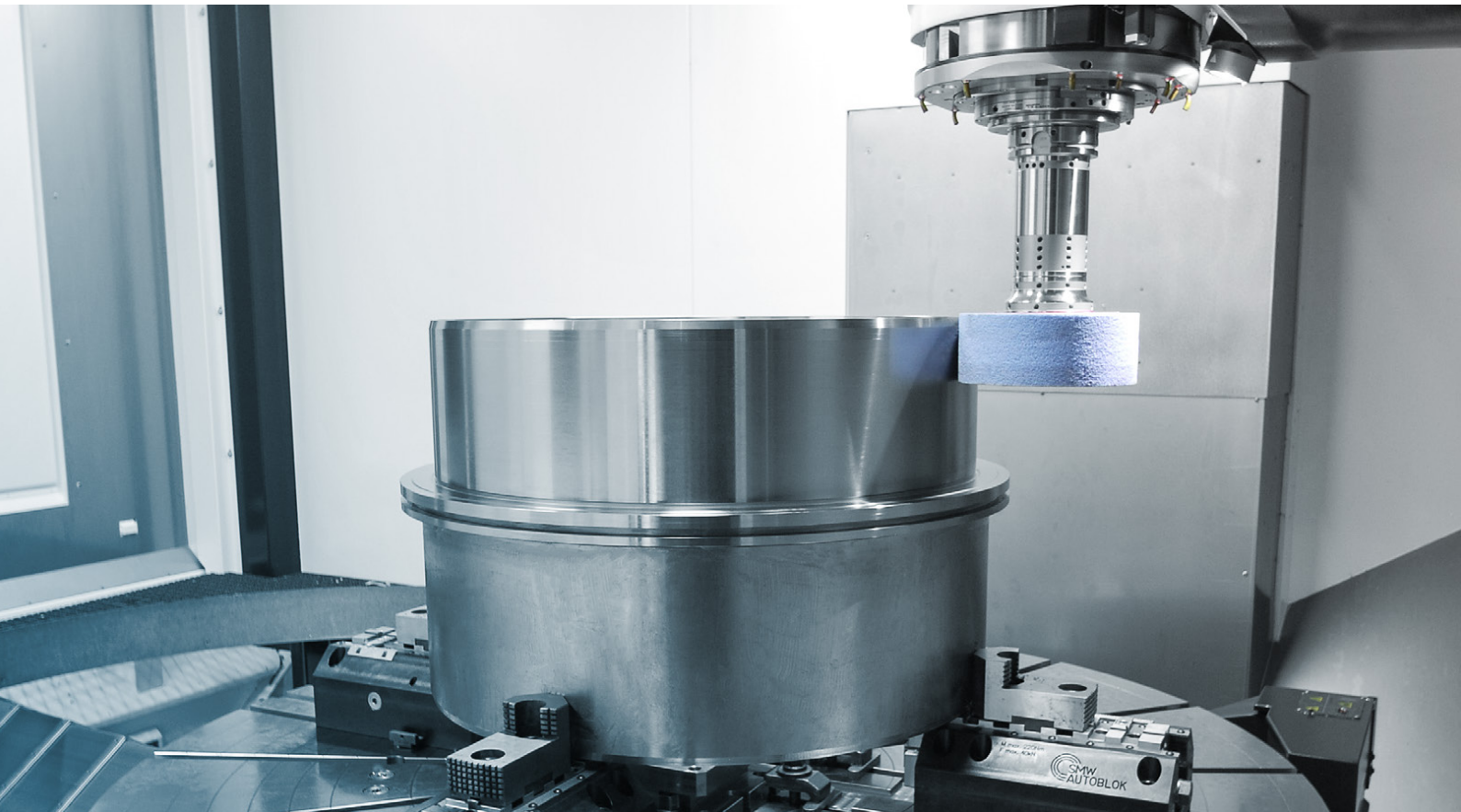
- Feingewuchtet (ohne Spannflansch) bei G2.5 bei 25.000 min⁻¹
- Inkl. Kühlung mit stirnseitigem Austritt
- Optionale Außenkühlung (individuell auf Schleifscheibe modifizierbar)
- Standard Spannhöhe (s. Tabelle)
Sonderspannhöhe auf Anfrage möglich
- Inkl. Wuchtgewinde zum Feinwuchten
- Gewichtsoptimierte Bauweise zur Reduzierung des Gesamtgewichts

Polygon shank PSC 63 grinding wheel adapter Multi-part with one clamping screw

- Fine balanced (without clamping flange) at G2.5 at 25,000 rpm
- Incl. cooling on the face side
- Optional external cooling (individually modifiable according to the grinding wheel)
- Standard clamping height (see table)
special clamping height possible on request
- Incl. balancing threads for fine balancing
- Optimized design for total weight reduction

Bestell-Nr. Order No.		Ø D1 [mm]	Ø D2 [mm]	A-Maß [mm] A dimension [mm]	L1 [mm]	L2 [mm]	Ø D3 [mm]
CC6.160.10.110.002.HA		10	25	110	15-20	9	17
CC6.160.10.170.002.HA		10	25	170	15-20	9	17
CC6.160.10.220.002.HA		10	25	220	15-20	9	17
CC6.160.10.240.002.HA		10	25	240	15-20	9	17
CC6.160.10.300.002.HA		10	25	300	15-20	9	17
CC6.160.10.350.002.HA		10	25	350	15-20	9	17
CC6.160.12.110.002.HA		12	25	110	15-20	9	18
CC6.160.12.170.002.HA		12	25	170	15-20	9	18
CC6.160.12.220.002.HA		12	25	220	15-20	9	18
CC6.160.12.240.002.HA		12	25	240	15-20	9	18
CC6.160.12.300.002.HA		12	25	300	15-20	9	18
CC6.160.12.350.002.HA		12	25	350	15-20	9	18
CC6.160.16.110.002.HA		16	30	110	15-20	9	23
CC6.160.16.170.002.HA		16	30	170	15-20	9	23
CC6.160.16.220.002.HA		16	30	220	15-20	9	23
CC6.160.16.240.002.HA		16	30	240	15-20	9	23
CC6.160.16.300.002.HA		16	30	300	15-20	9	23
CC6.160.16.350.002.HA		16	30	350	15-20	9	23
CC6.160.20.120.002.HA		20	32	120	15-20	12	27
CC6.160.20.170.002.HA		20	32	170	15-20	12	27
CC6.160.20.220.002.HA		20	32	220	15-20	12	27
CC6.160.20.250.002.HA		20	32	250	15-20	12	27
CC6.160.20.300.002.HA		20	32	300	15-20	12	27
CC6.160.20.350.002.HA		20	32	350	15-20	12	27
CC6.160.25.120.002.HA		25	38	120	15-20	12	32
CC6.160.25.170.002.HA		25	38	170	15-20	12	32
CC6.160.25.220.002.HA		25	38	220	15-20	12	32
CC6.160.25.250.002.HA		25	38	250	15-20	12	32
CC6.160.25.300.002.HA		25	38	300	15-20	12	32
CC6.160.25.350.002.HA		25	38	350	15-20	12	32
CC6.160.32.120.002.HA		32	54	120	15-20	11	55
CC6.160.32.170.002.HA		32	54	170	15-20	11	55
CC6.160.32.220.002.HA		32	54	220	15-20	11	55
CC6.160.32.250.002.HA		32	54	250	15-20	11	55
CC6.160.32.300.002.HA		32	54	300	15-20	11	55
CC6.160.32.350.002.HA		32	54	350	15-20	11	55

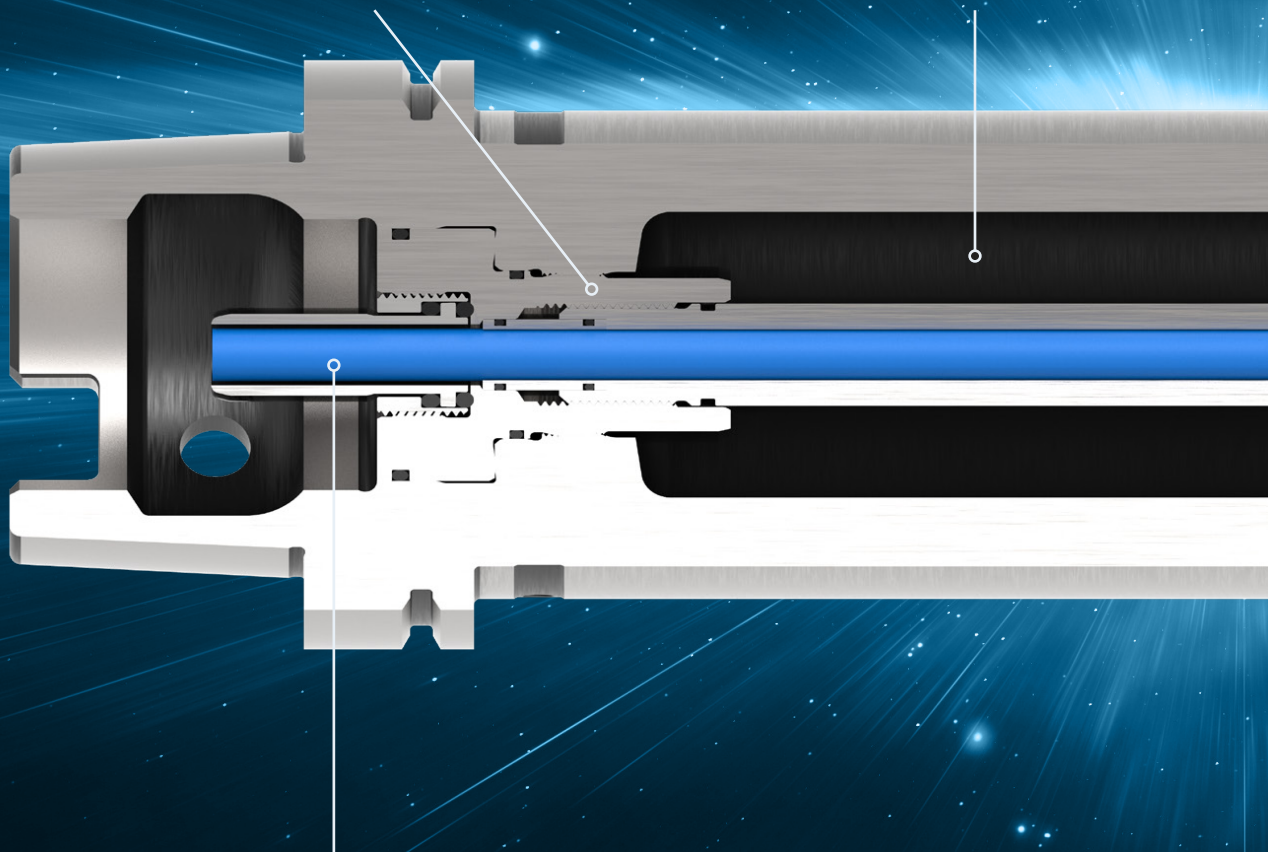
ANWENDUNGSBEISPIEL
APPLICATION EXAMPLE



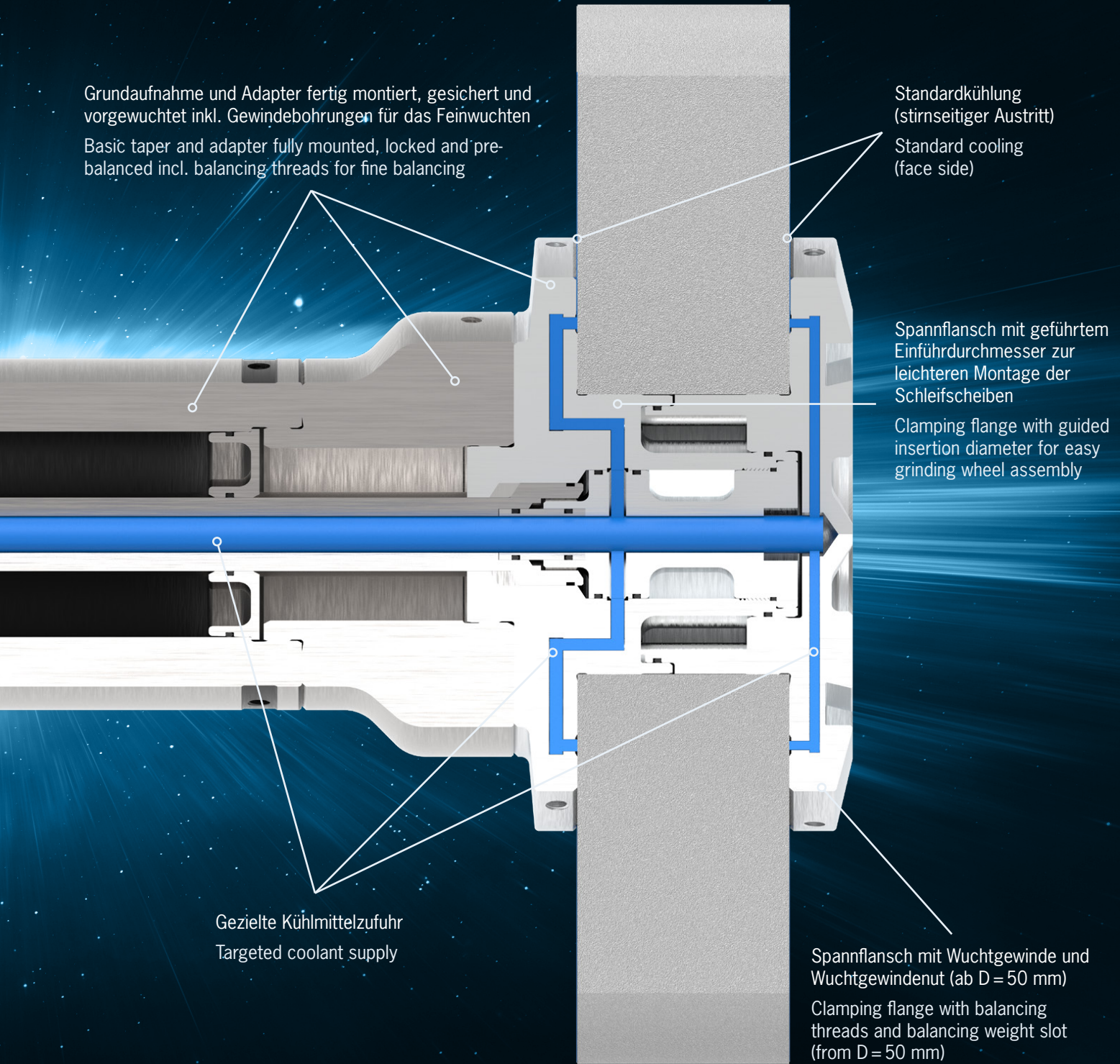
SCHLEIFSCHEIBENAUFNAHME MEHRTEILIG MIT MEHREREN SPANNSCHRAUBEN GRINDING WHEEL ADAPTER MULTI-PART WITH SEVERAL CLAMPING SCREWS

Extrem steif und stabil durch
zentrale Spannmechanik
Extremely stiff and stable thanks
to central clamping system

Gewichtsoptimierte Bauweise zur
Reduzierung des Gesamtgewichts
Optimized design for total weight
reduction



Kühlmittelzufuhr über die Spindel
Coolant supply through the spindle



Grundaufnahme und Adapter fertig montiert, gesichert und vorgewuchtet inkl. Gewindebohrungen für das Feinwuchten
 Basic taper and adapter fully mounted, locked and pre-balanced incl. balancing threads for fine balancing

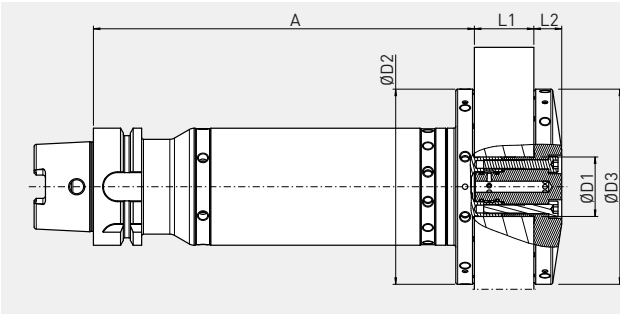
Standardkühlung (stirnseitiger Austritt)
 Standard cooling (face side)

Spannflansch mit geführtem Einführdurchmesser zur leichteren Montage der Schleifscheiben
 Clamping flange with guided insertion diameter for easy grinding wheel assembly

Gezielte Kühlmittelzufuhr
 Targeted coolant supply

Spannflansch mit Wuchtgewinde und Wuchtgewindenut (ab D = 50 mm)
 Clamping flange with balancing threads and balancing weight slot (from D = 50 mm)

SCHLEIFSCHEIBENAUFNAHME HSK-A63 – MEHRTEILIG MIT 4 SPANNSCHRAUBEN GRINDING WHEEL ADAPTER HSK-A63 – MULTI-PART WITH 4 CLAMPING SCREWS





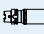
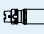
QUALITÄTSPASS	
<input checked="" type="checkbox"/>	Alle Funktionsflächen feinbearbeitet
<input checked="" type="checkbox"/>	All functional surfaces fine machined
<input checked="" type="checkbox"/>	Genauer als DIN
<input checked="" type="checkbox"/>	More accurate than DIN
<input checked="" type="checkbox"/>	Grundkörper mit Wuchtgewinde
<input checked="" type="checkbox"/>	Body with balancing threads
<input checked="" type="checkbox"/>	Gewuchtet
<input checked="" type="checkbox"/>	Balanced

HSK-A63 Schleifscheibenaufnahme mehrteilig mit 4 Spannschrauben

- Feingewuchtet (ohne Spannflansch) bei G2.5 bei 25.000 min⁻¹
- Inkl. Außenkühlung
- Standard Spannhöhe (s. Tabelle)
Sonderspannhöhe auf Anfrage möglich
- Inkl. Wuchtgewinde zum Feinwuchten
- Gewichtsoptimierte Bauweise zur Reduzierung des Gesamtgewichts
- Individuelle Kühlung (Innenkühlung durch die Schleifscheibe) gegen Aufpreis und Sonderanfrage möglich (muss kundenspezifisch geprüft werden)

HSK-A63 grinding wheel adapter Multi-part with 4 clamping screws

- Fine balanced (without clamping flange) at G2.5 at 25,000 rpm
- Incl. external cooling
- Standard clamping height (see table)
special clamping height possible on request
- Incl. balancing threads for fine balancing
- Optimized design for total weight reduction
- Individual cooling (through the grinding wheel) possible for an extra charge and by special request (must be checked individually)

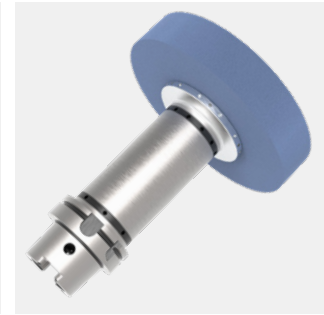
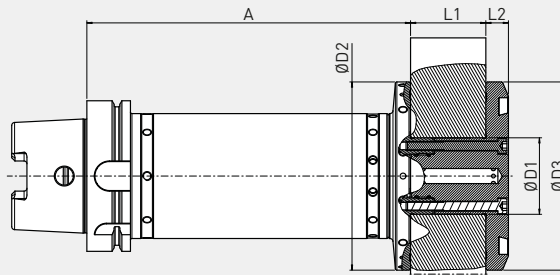
Bestell-Nr. Order No.		Ø D1 [mm]	Ø D2 [mm]	A-Maß [mm] A dimension [mm]	L1 [mm]	L2 [mm]	Ø D3 [mm]
A63.160.32.080.003.HA		32	105	80	20	15	105
A63.160.32.205.003.HA		32	105	205	20	15	105
A63.160.32.300.003.HA		32	105	300	20	15	105

Andere Grundkegel auf Anfrage möglich, längere A-Maße auf Anfrage möglich, jeder Spanndurchmesser auf Anfrage möglich
Other basic tapers possible on request, longer A dimensions possible on request, any clamping diameter possible on request

SCHEIFSCHEIBENAUFNAHME HSK-A100 – MEHRTEILIG MIT 4 BIS 6 SPANNSCHRAUBEN GRINDING WHEEL ADAPTER HSK-A100 – MULTI-PART WITH 4 TO 6 CLAMPING SCREWS

QUALITÄTSPASS

- ☑ Alle Funktionsflächen feinbearbeitet
☑ All functional surfaces fine machined
- ☑ Genauer als DIN
☑ More accurate than DIN
- ☑ Grundkörper mit Wuchtgewinde
☑ Body with balancing threads
- ☑ Gewuchtet
☑ Balanced



HSK-A100 Schleifscheibenaufnahme mehrteilig mit 4 bis 6 Spannschrauben

- Feingewuchtet (ohne Spannflansch) bei G2.5 bei 25.000 min⁻¹
- Inkl. Außenkühlung
- Standard Spannhöhe (s. Tabelle)
Sonderspannhöhe auf Anfrage möglich
- Inkl. Wuchtgewinde zum Feinwuchten
- Schwingungsdämpfung gegen Aufpreis möglich
- Individuelle Kühlung (Innenkühlung durch die Schleifscheibe) gegen Aufpreis und Sonderanfrage möglich (muss kundenspezifisch geprüft werden)
- Ab Ø 50,8 (2") inkl. Wuchtgewichtnut
- Gewichtsoptimierte Bauweise zur Reduzierung des Gesamtgewichts

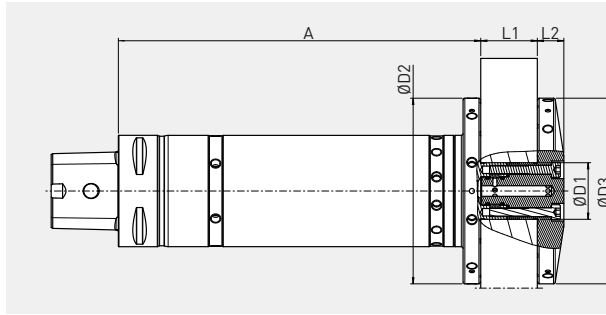
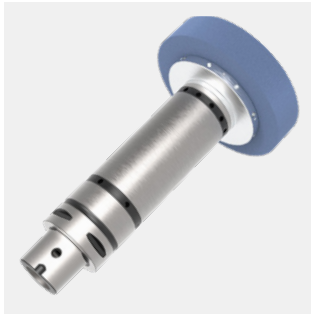
HSK-A100 grinding wheel adapter Multi-part with 4 bis 6 clamping screws

- Fine balanced (without clamping flange) at G2.5 at 25,000 rpm
- Incl. external cooling
- Standard clamping height (see table)
special clamping height possible on request
- Incl. balancing threads for fine balancing
- Vibration dampening possible at extra charge
- Individual cooling (through the grinding wheel) possible for an extra charge and by special request (must be checked individually)
- From Ø 50.8 (2") incl. balancing weight slot
- Optimized design for total weight reduction

Bestell-Nr. Order No.		Ø D1 [mm]	Ø D2 [mm]	A-Maß [mm] A dimension [mm]	L1 [mm]	L2 [mm]	Ø D3 [mm]
A10.160.32.065.003.HA		32	105	65	20	15	105
A10.160.32.100.003.HA		32	105	100	20	15	105
A10.160.32.215.003.HA		32	105	215	20	15	105
A10.160.32.300.003.HA		32	105	300	20	15	105
A10.160.32.400.003.HA		32	105	400	20	15	105
A10.160.2z.065.003.HA		50,8	125	65	20	15	125
A10.160.2z.100.003.HA		50,8	125	100	20	15	125
A10.160.2z.215.003.HA		50,8	125	215	20	15	125
A10.160.2z.300.003.HA		50,8	125	300	20	15	125
A10.160.2z.400.003.HA		50,8	125	400	20	15	125
A10.160.3z.115.003.HA		76,2	140	115	40	15	140
A10.160.3z.150.003.HA		76,2	140	150	40	15	140
A10.160.3z.200.003.HA		76,2	140	200	40	15	140
A10.160.3z.300.003.HA		76,2	140	300	40	15	140
A10.160.3z.400.003.HA		76,2	140	400	40	15	140
A10.160.5z.115.003.HA		127	175	115	40	15	175
A10.160.5z.150.003.HA		127	175	150	40	15	175
A10.160.5z.200.003.HA		127	175	200	40	15	175
A10.160.5z.300.003.HA		127	175	300	40	15	175
A10.160.5z.400.003.HA		127	175	400	40	15	175

Andere Grundkegel auf Anfrage möglich, längere A-Maße auf Anfrage möglich, jeder Spanndurchmesser auf Anfrage möglich
Other basic tapers possible on request, longer A dimensions possible on request, any clamping diameter possible on request

SCHLEIFSCHEIBENAUFNAHME PSC 63 – MEHRTEILIG MIT 4 SPANNSCHRAUBEN GRINDING WHEEL ADAPTER PSC 63 – MULTI-PART WITH 4 CLAMPING SCREWS



QUALITÄTSPASS	
<input checked="" type="checkbox"/>	Alle Funktionsflächen feinbearbeitet All functional surfaces fine machined
<input checked="" type="checkbox"/>	Genauer als DIN More accurate than DIN
<input checked="" type="checkbox"/>	Grundkörper mit Wuchtgewinde Body with balancing threads
<input checked="" type="checkbox"/>	Gewuchtet Balanced

Polygonschaft PSC 63 Schleifscheibenaufnahme mehrteilig mit 4 Spannschrauben

- Feingewuchtet (ohne Spannflansch) bei G2.5 bei 25.000 min⁻¹
- Inkl. Außenkühlung
- Standard Spannhöhe (s. Tabelle)
Sonderspannhöhe auf Anfrage möglich
- Inkl. Wuchtgewinde zum Feinwuchten
- Gewichtsoptimierte Bauweise zur Reduzierung des Gesamtgewichts
- Individuelle Kühlung (Innenkühlung durch die Schleifscheibe) gegen Aufpreis und Sonderanfrage möglich (muss kundenspezifisch geprüft werden)

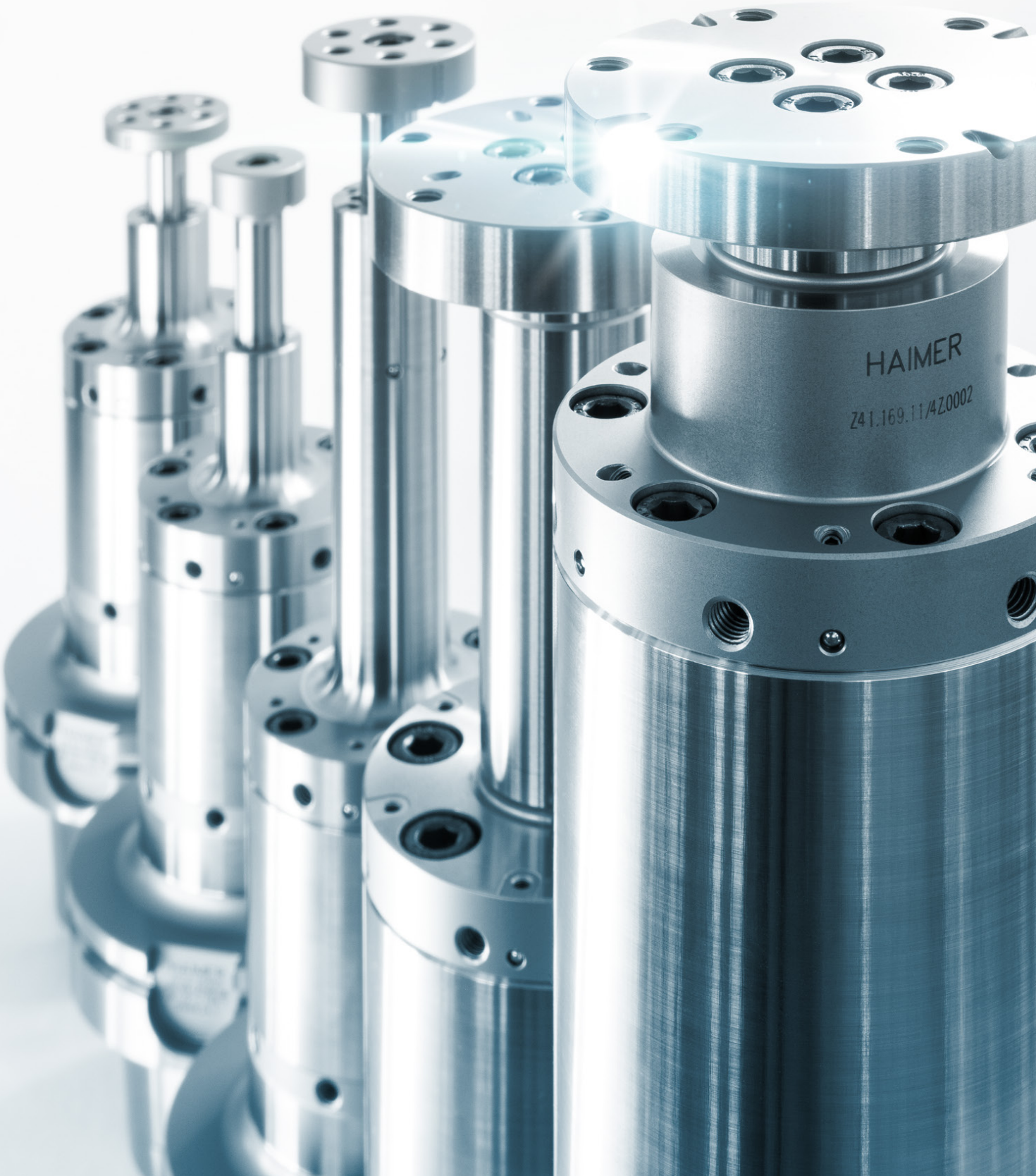
Polygon shank PSC 63 grinding wheel adapter Multi-part with 4 clamping screws

- Fine balanced (without clamping flange) at G2.5 at 25,000 rpm
- Incl. external cooling
- Standard clamping height (see table)
special clamping height possible on request
- Incl. balancing threads for fine balancing
- Optimized design for total weight reduction
- Individual cooling (through the grinding wheel) possible for an extra charge and by special request (must be checked individually)

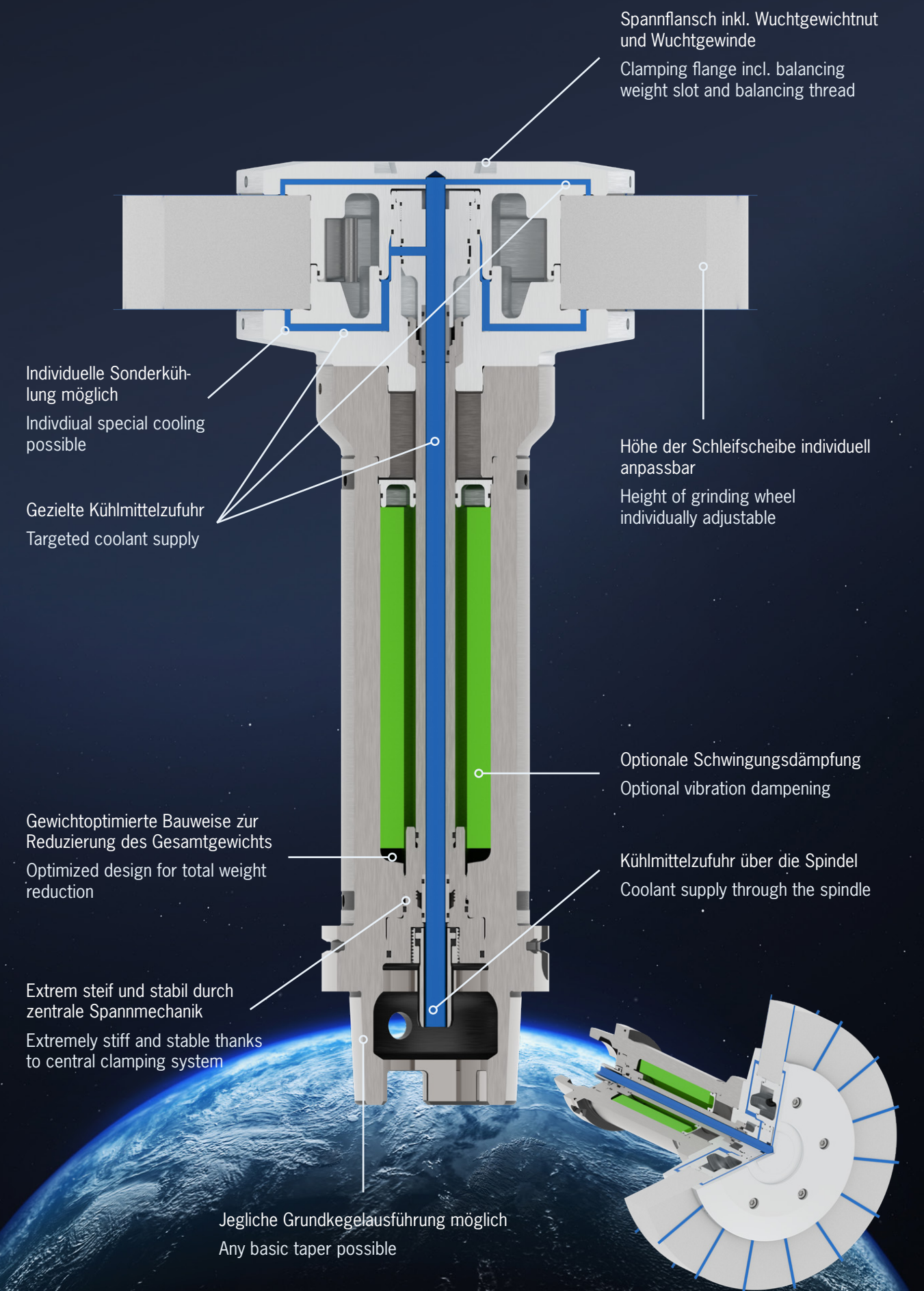
Bestell-Nr. Order No.		Ø D1 [mm]	Ø D2 [mm]	A-Maß [mm] A dimension [mm]	L1 [mm]	L2 [mm]	Ø D3 [mm]
CC6.160.32.075.003.HA		32	105	75	20	15	105
CC6.160.32.205.003.HA		32	105	205	20	15	105

Andere Grundkegel auf Anfrage möglich, längere A-Maße auf Anfrage möglich, jeder Spanndurchmesser auf Anfrage möglich
Other basic tapers possible on request, longer A dimensions possible on request, any clamping diameter possible on request

HAIMER SCHLEIFSCHEIBENAUFNAHMEN
HAIMER GRINDING WHEEL ADAPTERS



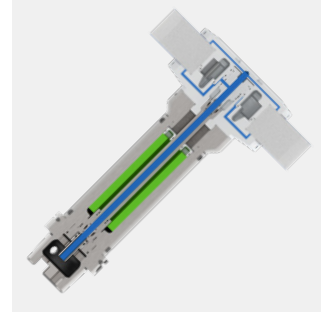
SONDER-SCHLEIFSCHEIBENAUFNAHMEN SPECIAL GRINDING WHEEL ADAPTERS



SONDER-SCHLEIFSCHEIBENAUFNAHMEN SPECIAL GRINDING WHEEL ADAPTERS

QUALITÄTSPASS

- ☑ Alle Funktionsflächen feinbearbeitet
☑ All functional surfaces fine machined
- ☑ Genauer als DIN
☑ More accurate than DIN
- ☑ Grundkörper mit Wuchtgewinde
☑ Body with balancing threads
- ☑ Gewuchtet
☑ Balanced



HAIMER Sonderschleifscheibenaufnahmen

- Ausführung in jedem Standardgrundkegel möglich von HSK-E25–HSK-A125/SK/BT 30–50/CAT40–50 (auch als Plananlage möglich)
- Ausführung in Sondergrundkegel möglich z.B. HSK-A63/80; HSK-B80; HSK-F80; HSK-A160 usw.
- Jeder Spanndurchmesser möglich, z. B. von Ø6 – Ø280 mm
- Jedes A-Maß möglich
- Individuelle Kühlung je nach Schleifscheibe
- Schwingungsdämpfung möglich

Special grinding wheel adapters

- Version for every standard base taper possible from HSK-E25–HSK-A125/SK/BT 30–50/CAT40–50 (also possible as face-contact)
- Version for special base taper possible e. g. HSK-A63/80; HSK-B80; HSK-F80; HSK-A160 etc.
- Any clamping diameter possible, e. g. from Ø6 – Ø280 mm
- Every A-dimension possible
- Individual cooling depending on the grinding wheel
- Vibration dampening possible

Bei Anlieferung der Schleifscheibe durch den Kunden ist die komplette Montage und das Abrichten der Schleifscheibe inkl. Feinwuchten und Verpackung (Holzkiste) der Baugruppe gegen Aufpreis möglich (nur bei HAIMER Schleifscheibenaufnahmen möglich)

Complete assembly and dressing of the wheel incl. fine balancing and packaging possible against surcharge in case of grinding wheel supply by customer (applies only for HAIMER grinding wheels adapters)

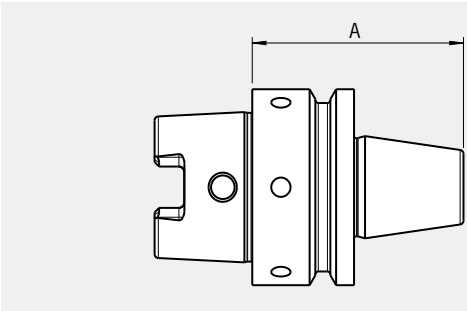
**100 % auf Ihre individuellen Bedürfnisse zugeschnitten.
Profitieren Sie von unserem breiten Produktspektrum!**

**100 % tailored to your individual needs.
Take advantage of our wide product offering!**



ADAPTER HSK-40 UND HSK-50 FÜR WERKZEUGSCHLEIFMASCHINEN, ABRICHTMASCHINEN, VOREINSTELLGERÄTE, WUCHTMASCHINEN

ADAPTER HSK-40 AND HSK-50 FOR TOOL GRINDING MACHINES, DRESSING MACHINES, TOOL PRESETTERS, BALANCING MACHINES



- QUALITÄTSPASS**
- ✓ Alle Funktionsflächen feinbearbeitet
 - ✓ All functional surfaces fine machined
 - ✓ Genauer als DIN
 - ✓ More accurate than DIN
 - ✓ Grundkörper mit Wuchtgewinde
 - ✓ Body with balancing threads
 - ✓ Gewuchtet
 - ✓ Balanced

Verwendung:
Adapter HSK-40/50 für Werkzeugschleifmaschinen, Abrichtmaschinen, Voreinstellgeräte, Wuchtmaschinen

Use:
Adapter HSK-40/50 for tool grinding machines, dressing machines, tool presetters, balancing machines

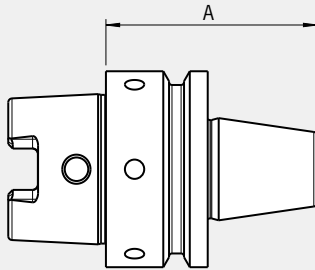
Adapter/Adapter		
Maß/Length A [mm]		42
Walter, Haas	Gewinde/Thread	M12 x 1,25
Bestell-Nr./Order No.	A50.165.Z50.5	
Maß/Length A [mm]		66
Sacke	Gewinde/Thread	M20 x 1,5
Bestell-Nr./Order No.	A50.165.Z50.7	
Maß/Length A [mm]		54
Strausak Promat	Gewinde/Thread	M8
Bestell-Nr./Order No.	A50.165.Z50.9	
Maß/Length A [mm]		75
Strausak Fleximat	Gewinde/Thread	M10
Bestell-Nr./Order No.	A50.165.Z50.10	
Maß/Length A [mm]		54
Anca	Gewinde/Thread	M8
Bestell-Nr./Order No.	A50.165.Z50.11	
Maß/Length A [mm]		60
Rollomatic Perfect Arbor	Gewinde/Thread	M10
Bestell-Nr./Order No.	A50.165.Z50.12	

ADAPTER HSK-40 UND HSK-50 FÜR WERKZEUGSCHLEIFMASCHINEN, ABRICHTMASCHINEN, VOREINSTELLGERÄTE, WUCHTMASCHINEN

ADAPTER HSK-40 AND HSK-50 FOR TOOL GRINDING MACHINES, DRESSING MACHINES, TOOL PRESETTERS, BALANCING MACHINES

QUALITÄTSPASS

- ☑ Alle Funktionsflächen feinbearbeitet
- ☑ All functional surfaces fine machined
- ☑ Genauer als DIN
- ☑ More accurate than DIN
- ☑ Grundkörper mit Wuchtgewinde
- ☑ Body with balancing threads
- ☑ Gewuchtet
- ☑ Balanced

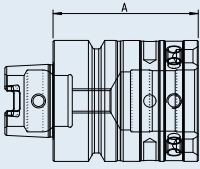

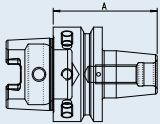

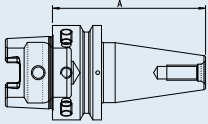

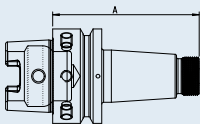



Verwendung:

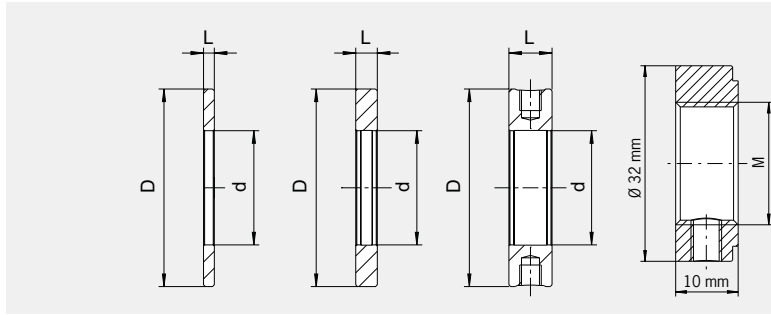
Adapter HSK-40/50 für Werkzeugschleifmaschinen, Abrichtmaschinen, Voreinstellgeräte, Wuchtmaschinen

Use:

Adapter HSK-40/50 for tool grinding machines, dressing machines, tool presetters, balancing machines

Adapter/Adapter					
Maß/Length A [mm]	60				
Perfect Arbor	Gewinde/Thread	M10			
Bestell-Nr./Order No.	A40.169.Z50.12.1001				
Maß/Length A [mm]	55				
TTB	Gewinde/Thread	M10 x 1			
Bestell-Nr./Order No.	A50.169.Z50.11.1002				
Maß/Length A [mm]	81				
Makino Seiki	Gewinde/Thread	M8			
Bestell-Nr./Order No.	A50.169.Z50.11.1001				
Maß/Length A [mm]	65,5				
GMN TSAV80	Gewinde/Thread	M20 x 1			
Bestell-Nr./Order No.	A50.169.Z50.999.1001				

ZUBEHÖR FÜR SCHLEIFSCHEIBENAUFNAHMEN ACCESSORIES FOR GRINDING WHEEL ADAPTERS

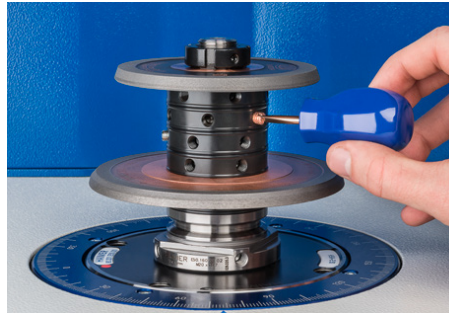


Zusammenfassung der Zubehörteile für HAIMER-Schleifscheibenaufnahmen
Summary of the accessories for HAIMER grinding wheel adapters

Zubehör/Accessories		
Distanzringe/Spacers Ø D 35 mm/d 20 mm		L [mm]
Bestell-Nr./Order No.		
999001-1155	ohne Wuchtgewinde/without balancing thread	3
999001-1156	ohne Wuchtgewinde/without balancing thread	6
999001-1157	mit Wuchtgewinde/with balancing thread	12
Distanzringe/Spacers Ø D 40 mm/d 20 mm		L [mm]
Bestell-Nr./Order No.		
999001-1135	ohne Wuchtgewinde/without balancing thread	3
999001-1136	ohne Wuchtgewinde/without balancing thread	6
999001-1137	mit Wuchtgewinde/with balancing thread	12
Distanzringe/Spacers Ø D 50 mm/d 20 mm		L [mm]
Bestell-Nr./Order No.		
999001-1139	ohne Wuchtgewinde/without balancing thread	3
999001-1140	ohne Wuchtgewinde/without balancing thread	6
999001-1138	mit Wuchtgewinde/with balancing thread	12
Distanzringe/Spacers Ø D 40 mm/d 3/4"		L [mm]
Bestell-Nr./Order No.		
999001-1149	ohne Wuchtgewinde/without balancing thread	3
999001-1150	ohne Wuchtgewinde/without balancing thread	6
999001-1151	mit Wuchtgewinde/with balancing thread	12
Distanzringe/Spacers Ø D 55 mm/d 1 1/4"		L [mm]
Bestell-Nr./Order No.		
999001-1153	ohne Wuchtgewinde/without balancing thread	3
999001-1154	ohne Wuchtgewinde/without balancing thread	6
999001-1152	mit Wuchtgewinde/with balancing thread	12
Distanzringe/Spacers Ø D 60 mm/d 32 mm		L [mm]
Bestell-Nr./Order No.		
999001-1145	ohne Wuchtgewinde/without balancing thread	3
999001-1144	ohne Wuchtgewinde/without balancing thread	6
999001-1143	mit Wuchtgewinde/with balancing thread	12
Sicherungsblech/Lock plate		
Bestell-Nr./Order No.		
999001-1134	Ø35 × Ø20 × 1,5	
999001-1146	Ø45 × Ø30 × 1,5	
Spannmutter/Clamping nut		
Bestell-Nr./Order No.		Gewinde/Thread
915005-0004		M20 × 1
915005-0001	(nur/only Rollomatic+Reinecker)	M20 × 1,5
915005-0007		M30 × 1,5
Abdichtstift POM weiß/Sealing pin POM white		
Bestell-Nr./Order No.		
900052-0007		M8



WUCHTSCHRAUBENSATZ UND SCHWERMETALLWUCHTSCHRAUBEN SET OF BALANCING SCREWS AND HEAVY METAL BALANCING SCREWS



Verwendung

Zum Feinwuchten von Schleifscheibenaufnahmen und Distanzringen mit Wuchtgewinde M6. **(Bestell-Nr. 80.203.00)**

Die Wuchtschrauben haben verschiedene Gewichte in einer feinen Abstufung. Sie werden in die vorhandenen Wuchtgewinde des Futterers gedreht, so dass ihr Gewicht die Unwucht des Futterers ausgleicht.

- Sortiment mit 11 verschiedenen Schraubengrößen mit verschiedenen Gewichten
- Die Schrauben werden bis auf den Grund des Gewindes gedreht und festgezogen. Keine Schraubensicherung notwendig.
- Schnell und präzise auswuchten
- Keine Beschädigung der Werkzeugaufnahme
- Beliebig oft wiederholbar
- Passend für alle Fabrikate
- Die Auswuchtmaschine berechnet das benötigte Gewicht (z. B. HAIMER Tool Dynamic)

Lieferumfang

Kassette mit 11 x 10 Wuchtschrauben, Schraubendreher

Use

For fine-balancing of grinding wheel adapter and spacers with balancing threads M6. **(Order No. 80.203.00)**

The screws have different weights in fine increments. They are screwed into the balancing threads of the tool holder so that their weight compensates the unbalance of the tool holder.

- Set consisting of screws of 11 different sizes and weights
- The screws are tightened to the bottom of the thread. No additional fixing of screws necessary
- Balancing quickly and precisely
- No damage of tool holders
- Can be repeated as often as necessary
- Suitable for tool holders of all brands
- The balancing machine calculates the necessary weight of the screws (e.g. HAIMER Tool Dynamic)

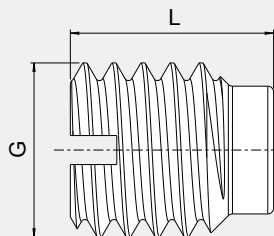
Delivery:

Case with 11 x 10 balancing screws, screwdriver

Wuchtschraubensatz/Set of balancing screws

Bestell-Nr./Order No. 80.203.00

SCHWERMETALLWUCHTSCHRAUBEN HEAVY METAL BALANCING SCREWS

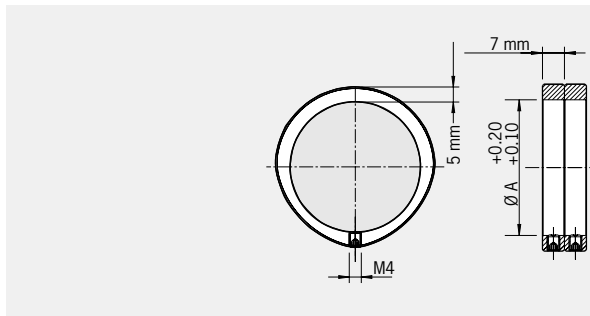


Schwermetallwuchtschrauben (Gewinde M6) zum manuellen Auswuchten von Werkzeugaufnahmen.

Heavy metal balancing screws (thread M6) for manual balancing of tool holders.

Maß/Length L [mm]	07	07	08	08	10	10	14
Größe/Size G [mm]	M6 x 7	M6 x 7 (5 Stk./5 pcs.)	M6 x 8	M6 x 8 (5 Stk./5 pcs.)	M6 x 10	M6 x 10 (5 Stk./5 pcs.)	M8 x 14
Masse/Mass	ca. 2,3g	ca. 2,3g	ca. 2,7g	ca. 2,7g	ca. 3,5g	ca. 3,5g	ca. 9g
Bestell-Nr./Order No.	85.502...	.70.SET	.80	.80.SET	.10.0	.10.0.SET	.14.0
Bestell-Nr./Order No.	85.504...						

AUSWUCHTRINGE BALANCING INDEX RINGS



Zum Feinwuchten von allen Werkzeugaufnahmen mit zylindrischem Außendurchmesser (Ø A)

Die Auswuchtringe tragen selbst eine genau definierte Unwucht. Sie werden so gedreht, dass die Unwucht der Werkzeugaufnahme genau ausgeglichen wird. Es werden immer 2 Ringe pro Auswuchtebene benötigt.

- Schnell und präzise auswuchten
- Keine Beschädigung des Futter
- Beliebig oft wiederholbar
- Einfache Fixierung mit Klemmschraube
- Passend für alle Fabrikate
- Die Auswuchtmaschine bestimmt die Position der Ringe (z. B. HAIMER Tool Dynamic)

Lieferumfang

2 Auswuchtringe mit Klemmschrauben ohne Innensechskantschlüssel

For fine-balancing of all tool holders with cylindrical outer diameter (Ø A)

The balancing index rings have a defined unbalance in themselves. They are turned in such a position that the unbalance of the tool holder will be compensated. There are always 2 rings needed per balancing plane.

- Balancing quickly and precisely
- No damage of tool holder
- Can be repeated as often as necessary
- Simply fixed by clamping screw
- Suitable for tool holders of all brands
- The balancing machine determines the position of the rings (e. g. HAIMER Tool Dynamic)

Delivery:

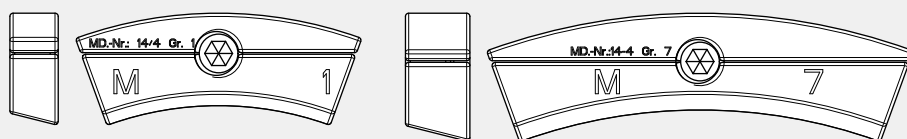
2 balancing rings with clamping screws without hex wrench

Bestell-Nr./Order No.	Ø A [mm]	Unwucht ¹⁾ unbalance	Drehzahl rpm [1/min]
79.350.15	15	14 g·mm	max. 55.000
79.350.16	16	14 g·mm	max. 55.000
79.350.17	17	16 g·mm	max. 55.000
79.350.18	18	17 g·mm	max. 55.000
79.350.19	19	19 g·mm	max. 55.000
79.350.20	20	21 g·mm	max. 55.000
79.350.22	22	23 g·mm	max. 55.000
79.350.23	23	25 g·mm	max. 55.000
79.350.24	24	27 g·mm	max. 55.000
79.350.25	25	28 g·mm	max. 55.000
79.350.26	26	32 g·mm	max. 50.000
79.350.27	27	32,5 g·mm	max. 50.000
79.350.28	28	34 g·mm	max. 50.000
79.350.30	30	37 g·mm	max. 45.000
79.350.32	32	43 g·mm	max. 45.000
79.350.34	34	46 g·mm	max. 40.000
79.350.35	35	48 g·mm	max. 40.000
79.350.36	36	51 g·mm	max. 40.000
79.350.38	38	56 g·mm	max. 35.000
79.350.40	40	60 g·mm	max. 35.000
79.350.42	42	65 g·mm	max. 35.000
79.350.43	43	69 g·mm	max. 35.000
79.350.44	44	72 g·mm	max. 35.000
79.350.46	46	80 g·mm	max. 35.000
79.350.48	48	85 g·mm	max. 30.000
79.350.50	50	90 g·mm	max. 30.000
79.350.52	52	100 g·mm	max. 30.000
79.350.53	53	100 g·mm	max. 30.000
79.350.54	54	103 g·mm	max. 30.000

Bestell-Nr./Order No.	Ø A [mm]	Unwucht ¹⁾ unbalance	Drehzahl rpm [1/min]
79.350.55	55	105 g·mm	max. 30.000
79.350.56	56	110 g·mm	max. 30.000
79.350.58	58	120 g·mm	max. 30.000
79.350.60	60	128 g·mm	max. 25.000
79.350.62	62	132 g·mm	max. 25.000
79.350.63	63	135 g·mm	max. 25.000
79.350.64	64	147 g·mm	max. 25.000
79.350.65	65	147 g·mm	max. 25.000
79.350.66	66	145 g·mm	max. 25.000
79.350.68	68	161 g·mm	max. 25.000
79.350.70	70	165 g·mm	max. 25.000
79.350.72	72	170 g·mm	max. 25.000
79.350.74	74	184 g·mm	max. 25.000
79.350.76	76	186 g·mm	max. 20.000
79.350.78	78	206 g·mm	max. 20.000
79.350.80	80	215 g·mm	max. 20.000
79.350.82	82	213 g·mm	max. 20.000
79.350.84	84	229 g·mm	max. 20.000
79.350.86	86	249 g·mm	max. 20.000
79.350.87	87	256 g·mm	max. 20.000
79.350.88	88	251 g·mm	max. 20.000
79.350.89	89	260 g·mm	max. 20.000
79.350.90	90	265 g·mm	max. 20.000
79.350.92	92	275 g·mm	max. 20.000
79.350.94	94	286 g·mm	max. 20.000
79.350.96	96	300 g·mm	max. 20.000
79.350.98	98	305 g·mm	max. 20.000
79.350.100	100	320 g·mm	max. 15.000
79.350.125	125	500 g·mm	max. 15.000

1) Unwucht g·mm sind Richtwerte, geringe Abweichungen möglich
Unbalance g·mm are reference values, little variances possible

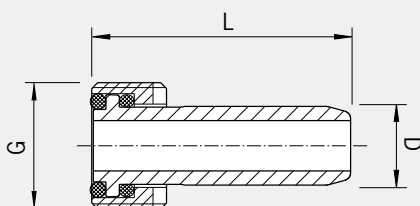
SCHLEIFSCHEIBENGEWICHT DIN6375-C GRINDING WHEEL WEIGHT DIN6375-C



Schleifscheibengewicht DIN6375-C/Grinding wheel weight DIN6375-C

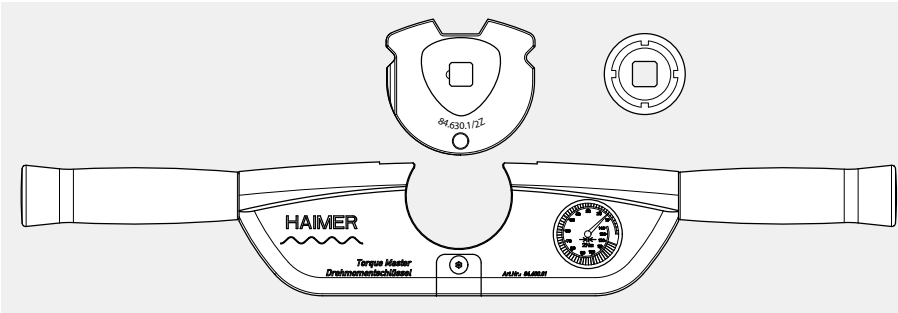
Bestell-Nr./Order No.	Größe/Size	Gewicht ca./Weight approx. [g]
85.505.001	1	12,4
85.505.002	7	26,7

KÜHLMITTELROHR / COOLANT TUBE



Kühlmittelrohr / Coolant tube with 2 o-rings	HSK-A63	HSK-A100
Bestell-Nr./Order No. 85.700...	.63	.10
Maß/Length G [mm]	M18×1	M25×1,5
Maß/Length D [mm]	12	16
Maß/Length L [mm]	36,5	44
Schlüssel für /Wrench for	HSK-A63	HSK-A100
Bestell-Nr./Order No. 84.500...	.63	.10
Kühlmittelrohr in HSK-Aufnahme montieren / Assembly of coolant tube in HSK holder		
Bestell-Nr./Order No. 91.100.23		

DREHMOMENTSCHLÜSSEL FÜR HAIMER SCHLEIFSCHEIBENAUFNAHMEN TORQUE WRENCH FOR HAIMER GRINDING WHEEL ADAPTERS



Verwendung:

- Höchste Rundlaufgenauigkeit (kein einseitiges Spannen)
- Optimale Kraftübertragung
- Für höchste Spann- und Wiederholgenauigkeit mit Messuhr
- Maximales Drehmoment für höchste Haltekräfte
- Auswechselbare Einsätze

Use:

- For highest runout accuracy (no one-side clamping)
- Optimal power transmission (consistent force application)
- For highest clamping accuracy and repeatability with dial gauge
- Maximum torque for highest clamping force
- Changeable inserts

Drehmomentschlüssel mit Gabelstück und Stecknuss/Torque wrench with extension and box nut extension

Drehmomentschlüssel/Torque wrench

Bestell-Nr./Order No. **84.600.01**

Gabelstück/Extension

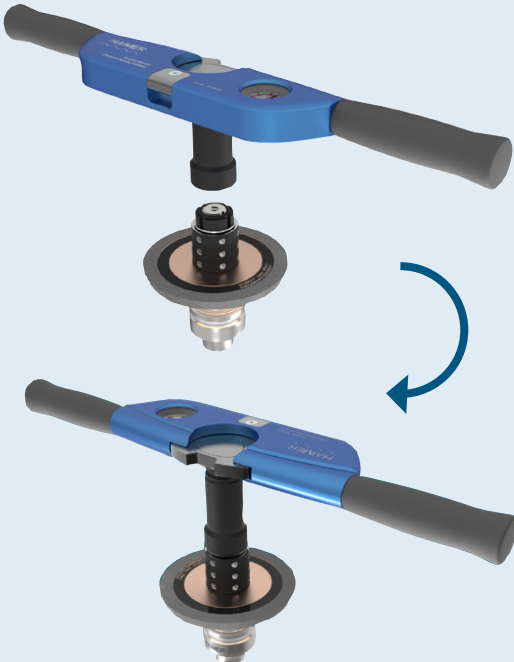
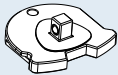
Zur Aufnahme aller gängigen vierkant Steckschlüssel mit 1/2"
To accommodate all standard square socket wrench inserts 1/2"
Bestell-Nr./Order No. **84.630.1/2z**

Stecknuss 4-KM4/Box nut 4-KM4 Bestell-Nr./Order No. 915005-0005

für Spannmutter/for clamping nut M20 x 1,5
Bestell-Nr./Order No. **915005-0004**

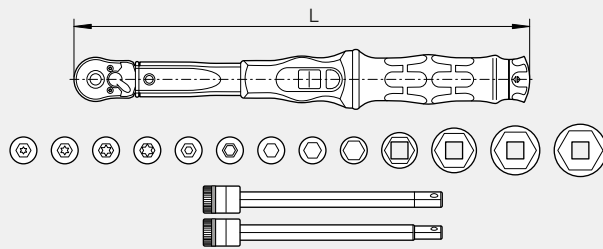
Stecknuss 4-KM6/Box nut 4-KM6 Bestell-Nr./Order No. 915005-0007

für Spannmutter/for clamping nut M30 x 1,5
Bestell-Nr./Order No. **915005-0006**



KLICK-TORQUE DREHMOMENTSCHLÜSSEL SET 1/4"

CLICK-TORQUE TORQUE WRENCH SET 1/4"



- 16-teiliges Set mit Klick-Torque Drehmomentschlüssel, 2,5–25 Nm mit Umschaltknarre
 - Anschluss: 1/4"
 - Mit 4 × Steckschlüsseleinsatz, 4 × TORX® Bitnuss, 7 × Innensechskant Bitnuss mit Haltefunktion, Farbkennzeichnung zum schnellen finden des benötigten Werkzeuges
 - Robuste, oberflächenschonende textile Box mit Klettverschluss
 - Einfache Einstellung und Sicherung des gewünschten Drehmomentwertes mit hör- und fühlbarem Einrasten bei Erreichen der Skalenwerte (Klick 1)
 - Sicher dosierte Kraft: bei Erreichen des eingestellten Werts löst der Drehmomentschlüssel hör- und fühlbar aus (Klick 2)
 - Die Präzision liegt bei ± 4 % gemäß DIN EN ISO 6789-1:2017-07
 - Anwendung für Rechtsanzug
- 16-piece set with Click-Torque torque wrench, 2.5–25 Nm with changeover ratchet
 - Connection 1/4"
 - With 4 × socket wrench insert, 4 × TORX® bit nut, 7 × hexagon socket bit nut with holding function, color coding to easy find the required tool
 - Robust, surface-friendly textile box with Velcro fastener
 - Simple setting and saving of the desired torque value with an audible and tactile click when the scale values are reached (click 1)
 - Safely dosed force: when the set value is reached, the torque wrench triggers audibly and tangibly (click 2)
 - The precision is ± 4 % according to DIN EN ISO 6789-1:2017-07
 - Application for clockwise tightening

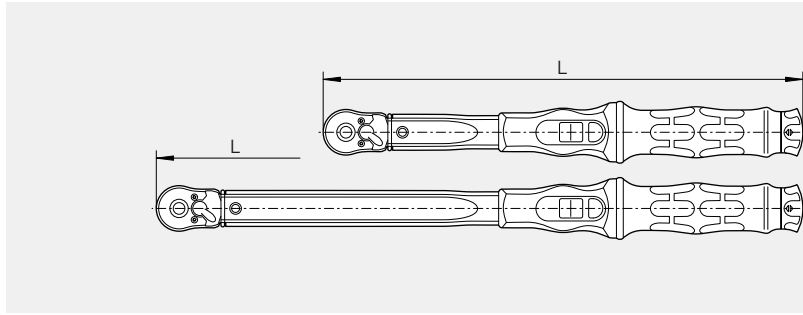
Klick-Torque Drehmomentschlüssel Set/Click-Torque torque wrench set

Bestell-Nr. Order No.	Typ Type	Anschluss Connection	Drehmoment Torque [Nm]	Schrittweite Increment [Nm]	Länge L Length L [mm]	Griff Handle [mm]
82.586.1/4z.A5.SET	A 5	1/4"	2,5–25		290	121
Inhalt/Contents						
1 × Klick-Torque Drehmomentschlüssel/Click-Torque torque wrench						
4 × TORX® Bitnuss/bit nut: TX 10 × 28, TX 20 × 28, TX 25 × 28, TX 30 × 28 [mm]						
7 × Bitnuss für Innensechskant/hexagon socket bit nut: 3 × 28, 4 × 28, 5 × 28, 6 × 28, 8 × 28 und/and 5 × 100, 6 × 100 [mm]						
4 × Steckschlüsseleinsatz/socket wrench insert: 10 × 23, 13 × 23, 14 × 23, 15 × 23 [mm]						




KLICK-TORQUE DREHMOMENTSCHLÜSSEL 3/8 "

CLICK-TORQUE TORQUE WRENCH 3/8 "



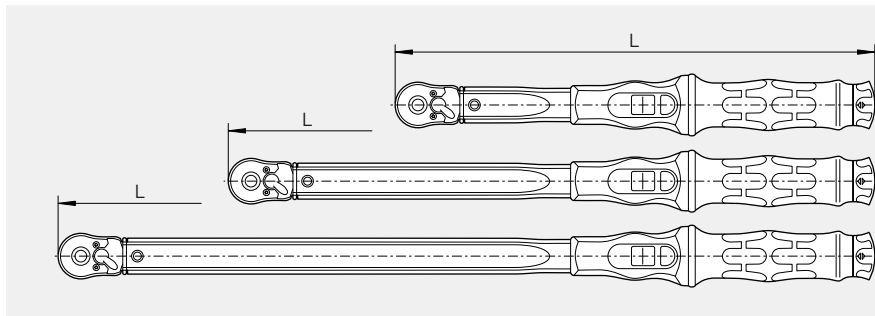
- Klick-Torque Drehmomentschlüssel mit Umschaltknarre
- Anschluss 3/8"
- Einfache Einstellung und Sicherung des gewünschten Drehmomentwertes mit hör- und fühlbarem Einrasten bei Erreichen der Skalenwerte (Klick 1)
- Sicher dosierte Kraft: bei Erreichen des eingestellten Werts löst der Drehmomentschlüssel hör- und fühlbar aus (Klick 2)
- Die Präzision liegt bei ± 3 % gemäß DIN EN ISO 6789-1:2017-07
- Anwendung für Rechts- und Linksanzug
- Click-Torque torque wrench, with changeover ratchet
- Connection 3/8"
- Simple setting and saving of the desired torque value with an audible and tactile click when the scale values are reached (click 1)
- Safely dosed force: when the set value is reached, the torque wrench triggers audibly and tangibly (click 2)
- The precision is ± 3% according to DIN EN ISO 6789-1:2017-07
- Application for clockwise and counter clockwise tightening

Klick-Torque Drehmomentschlüssel / Click-Torque torque wrench						
Bestell-Nr. Order No.	Typ Type	Anschluss Connection	Drehmoment Torque [Nm]	Schrittweite Increment [Nm]	Länge L Length L [mm]	Griff Handle [mm]
82.586.3/8z.B1	B 1	3/8"	10–50	2,5	300	140
82.586.3/8z.B2	B 2	3/8"	20–100	5,0	405	140

Bitnussatz Innensechskant 3/8" Antrieb / In-hex bit socket set 3/8" drive	
82.586.3/8z.Set	SW3/4/5/6/7/8/9/10 


KLICK-TORQUE DREHMOMENTSCHLÜSSEL 1/2 "

CLICK-TORQUE TORQUE WRENCH 1/2 "



- Klick-Torque Drehmomentschlüssel mit Umschaltknarre
- Anschluss 1/2"
- Einfache Einstellung und Sicherung des gewünschten Drehmomentwertes mit hör- und fühlbarem Einrasten bei Erreichen der Skalenwerte (Klick 1)
- Sicher dosierte Kraft: bei Erreichen des eingestellten Werts löst der Drehmomentschlüssel hör- und fühlbar aus (Klick 2)
- Die Präzision liegt bei ± 3 % gemäß DIN EN ISO 6789-1:2017-07
- Anwendung für Rechts- und Linksanzug
- Click-Torque torque wrench, with changeover ratchet
- Connection 1/2"
- Simple setting and saving of the desired torque value with an audible and tactile click when the scale values are reached (click 1)
- Safely dosed force: when the set value is reached, the torque wrench triggers audibly and tangibly (click 2)
- The precision is ± 3% according to DIN EN ISO 6789-1:2017-07
- Application for clockwise and counter clockwise tightening

Klick-Torque Drehmomentschlüssel / Click-Torque torque wrench						
Bestell-Nr. Order No.	Typ Type	Anschluss Connection	Drehmoment Torque [Nm]	Schrittweite Increment [Nm]	Länge L Length L [mm]	Griff Handle [mm]
82.586.1/2z.C1	C 1	1/2"	10–50	2,5	300	140
82.586.1/2z.C2	C 2	1/2"	20–100	5,0	405	140
82.586.1/2z.C3	C 3	1/2"	40–200	5,0	510	140

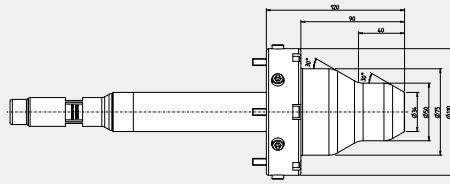
Bitnussatz Innensechskant 1/2" Antrieb / In-hex bit socket set 1/2" drive	
82.586.1/2z.Set	SW4/5/6/7/8/10/12/14/17 

HAIMER HIGH PRECISION CLAMP MASTER

HAIMER HIGH PRECISION CLAMP MASTER

QUALITÄTSPASS

- ☑ Alle Funktionsflächen feinbearbeitet
- ☑ All functional surfaces fine machined
- ☑ Genauer als DIN
- ☑ More accurate than DIN
- ☑ Grundkörper mit Wuchtgewinde
- ☑ Body with balancing threads
- ☑ Gewuchtet
- ☑ Balanced



Das neue **HAIMER Hochgenauigkeitsspannsystem für Rundschäfte, High Precision Clamp Master**, kann auf vielen gängigen Werkzeugschleifmaschinen mit Zugspannung eingesetzt werden.

Es zeichnet sich durch höchste Genauigkeit aus, der Rund- und Taumelllauf kann in der Maschine ausgerichtet werden. Beim Spannzangenwechsel ist direkt höchste Rundlauf-Wiederholgenauigkeit < 0,002 mm garantiert, zeitaufwendiges Einrichten des Rundlaufs entfällt.

Das flexible System eignet sich perfekt für den automatisierten Rohlingswechsel. Vor allem bei kleinen Losgrößen mit automatischer Beladung zahlt sich dies aus und die Maschine ist schneller wieder einsatzbereit. Das sorgt für höchste Produktivität.

High Precision Clamp Master, the new **HAIMER high precision clamping system** for round shanks, can be used on many common tool grinding machines with drawbar clamping.

It is characterized by highest accuracy. Runout and wobble can be adjusted in the machine. When changing collets, highest runout repeatability < 0.002 mm is guaranteed, no time-consuming adjustments for runout are necessary.

This flexible system is perfectly suitable for automated changes of blanks and especially helpful for smaller batches with automatic loading. The machine is ready to be used again quickly, which ensures maximum productivity.

Besondere Vorteile des HAIMER High Precision Clamp Master

- Verschleißarmes System mit variablem Spannbereich durch Spannzangen, metrisch wie zöllig
- Durch den zum Patent angemeldeten selbsthemmenden Verschluss an der Spannzange ist ein sehr schneller Spannzangenwechsel möglich
- Die spezielle geometrische Auslegung der Spannzange ermöglicht eine sehr hohe Wiederholbarkeit des Rundlaufs < 0,002 mm nach dem Zangenwechsel
- Große Zeiteinsparung beim Spannzangenwechsel
- Optimales Spannen durch geringe Störkontur
- Hubbegrenzung der Spannzange, dadurch keine Beschädigung des Systems möglich
- Spannkraft stufenlos einstellbar
- Minimaler Spannbereich, dadurch für kurze und lange Schäfte gleichermaßen geeignet
- Für alle gängigen Werkzeugschleifmaschinen als Ausführung möglich
- Störungsfreies Beladen durch größeren Spannhub der Spannzange

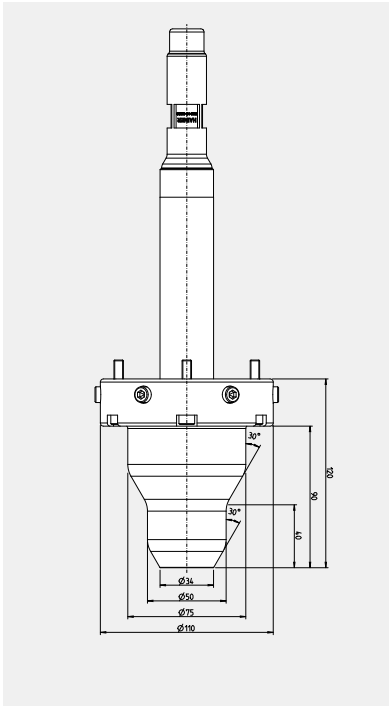
Special advantages of the HAIMER High Precision Clamp Master

- Low-wear system with variable clamping range through collets, metric and inch
- Faster change of collets thanks to the patent-pending self-locking feature on the collet
- The special geometric design of the collet enables a very high runout accuracy of < 0.002 mm after changing the collet
- Great time savings when changing collets
- Optimal clamping due to low interference contour
- Stroke limit design, therefore no damage of the system is possible
- Infinitely adjustable clamping force
- Minimal clamping area, therefore equally suitable for short and long shanks
- Versions for all common tool grinding machines are possible
- Trouble-free loading due to larger clamping stroke of the collet

HAIMER HIGH PRECISION CLAMP MASTER HAIMER HIGH PRECISION CLAMP MASTER



Beispiel HAIMER High Precision Clamp Master für UWS WZS 700 Reinecker
Example: HAIMER High Precision Clamp Master für UWS WZS 700 Reinecker



Das **HAIMER Hochgenauigkeitsspannsystem High Precision Clamp Master** ist für alle gängigen Werkzeugschleifmaschinen wie Vollmer, Walter, Rolomatic, Haas, Anca, Schneeberger, Ulmer Werkzeugschleiftechnik, Schütte usw. möglich.

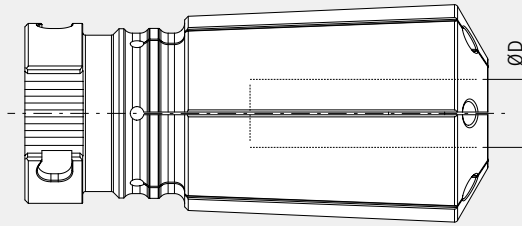
The **HAIMER high precision clamping system High Precision Clamp Master** is compatible with common tool grinding machines like Vollmer, Walter, Rolomatic, Haas, Anca, Schneeberger, Ulmer Werkzeugschleiftechnik, Schütte etc.



HAIMER HOCHGENAUIGKEITSSPANNZANGE FÜR HIGH PRECISION CLAMP MASTER HAIMER HIGH PRECISION COLLET FOR HIGH PRECISION CLAMP MASTER

QUALITÄTSPASS

- ☑ Alle Funktionsflächen feinbearbeitet
☑ All functional surfaces fine machined
- ☑ Genauer als DIN
☑ More accurate than DIN
- ☑ Grundkörper mit Wuchtgewinde
☑ Body with balancing threads
- ☑ Gewuchtet
☑ Balanced



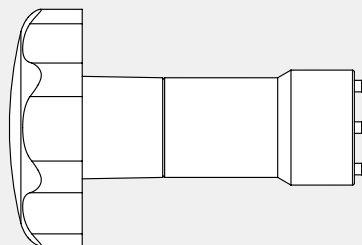
Bestell-Nr. Order No.	Bezeichnung Description	Ø D [mm] Ø D [mm]
Spannzange metrisch/Collet metric		
70.121.0300	HAIMER Hochgenauigkeitsspannzange 20 / HAIMER High Precision collet 20	Ø 3
70.121.0400	HAIMER Hochgenauigkeitsspannzange 20 / HAIMER High Precision collet 20	Ø 4
70.121.0500	HAIMER Hochgenauigkeitsspannzange 20 / HAIMER High Precision collet 20	Ø 5
70.121.0600	HAIMER Hochgenauigkeitsspannzange 20 / HAIMER High Precision collet 20	Ø 6
70.121.0800	HAIMER Hochgenauigkeitsspannzange 20 / HAIMER High Precision collet 20	Ø 8
70.121.1000	HAIMER Hochgenauigkeitsspannzange 20 / HAIMER High Precision collet 20	Ø 10
70.121.1200	HAIMER Hochgenauigkeitsspannzange 20 / HAIMER High Precision collet 20	Ø 12
70.121.1400	HAIMER Hochgenauigkeitsspannzange 20 / HAIMER High Precision collet 20	Ø 14
70.121.1600	HAIMER Hochgenauigkeitsspannzange 20 / HAIMER High Precision collet 20	Ø 16
70.121.1800	HAIMER Hochgenauigkeitsspannzange 20 / HAIMER High Precision collet 20	Ø 18
70.121.2000	HAIMER Hochgenauigkeitsspannzange 20 / HAIMER High Precision collet 20	Ø 20
Spannzange inch/Collet inch		
70.121.1/4z	HAIMER Hochgenauigkeitsspannzange 20 / HAIMER High Precision collet 20	Ø 1/4"
70.121.3/8z	HAIMER Hochgenauigkeitsspannzange 20 / HAIMER High Precision collet 20	Ø 3/8"
70.121.1/2z	HAIMER Hochgenauigkeitsspannzange 20 / HAIMER High Precision collet 20	Ø 1/2"
70.121.5/8z	HAIMER Hochgenauigkeitsspannzange 20 / HAIMER High Precision collet 20	Ø 5/8"
70.121.3/4z	HAIMER Hochgenauigkeitsspannzange 20 / HAIMER High Precision collet 20	Ø 3/4"

Spannzangen auch in Zwischengrößen lieferbar / Collets also available in intermediate sizes

HAIMER SPANNZANGEN-EINFÜHRHILFE FÜR HIGH PRECISION CLAMP MASTER HAIMER COLLET INSERTION KEY FOR HIGH PRECISION CLAMP MASTER

QUALITÄTSPASS

- ☑ Alle Funktionsflächen feinbearbeitet
☑ All functional surfaces fine machined
- ☑ Genauer als DIN
☑ More accurate than DIN
- ☑ Grundkörper mit Wuchtgewinde
☑ Body with balancing threads
- ☑ Gewuchtet
☑ Balanced



Bestell-Nr. Order No.	Bezeichnung Description	Größe Size
70.129.001	Spannzangen-Einführhilfe/Collet insertion key	Gr. 02

