

HAIMER®
Quality Wins.



TOOL DYNAMIC

Modüler balanslama sistemi
Modular balancing system



www.haimer.com

Modüler Balanslama Teknolojisi/Modular Balancing System

HAIMER Balanslama Teknolojisini kullanmak için 10 Önemli Sebep Top 10 Reasons to use HAIMER Balancing Technology	5
Tool Dynamic TD 1002	6
Tool Dynamic TD Economic	8
Tool Dynamic TD Economic Plus	10
Tool Dynamic TD Comfort	12
Tool Dynamic TD Comfort Plus	14
Tool Dynamic TD Comfort Plus i4.0	16

Opsiyonel Konfigürasyonlar/Optional Configurations**18****Kontrol Merkezi ve Tool Dynamic TD Yazılım 4.0**

Tool Dynamic Kontrol Terminali/Tool Dynamic Tool Control	22
Tool Dynamic TD Yazılım 4.0/Tool Dynamic TD Software 4.0	23

Takım Balanslama ve Ön Ayarlama/Tool Balancing and Presetting

Tool Dynamic TD Preset Microset	24
---------------------------------	----

Özel Balanslama Makinaları/Special Balancing Machine

Tool Dynamic TD 800	28
---------------------	----

Otomatik Balanslama Teknolojisi/Automatic Balancing Technology

Tool Dynamic TD Automatic	30
---------------------------	----

Uygulama Örnekleri/Application Examples**34****Balanslama adaptörleri/Balancing Adapters**

Balanslama Adaptörleri SK/BT/CAT/BBT/PSC/KM/KM4X/Balancing Adapter SK/BT/CAT/BBT/PSC/KM/KM4X	37
Balanslama Adaptörü HSK/Balancing Adapter HSK	38
Balanslama Adaptörü Rollomatic/Balancing Adapter Rollomatic	40
HSM Balanslama Adaptörü (manuel)/HSM Balancing Adapter (manual)	41
HSA Balanslama Adaptörü (otomatik)/HSA Balancing Adapter (automatic)	45
SDA Balanslama Adaptörü (otomatik)/SDA Balancing Adapter (automatic)	49
SAB Balanslama Adaptörü (otomatik)/SAB Balancing Adapter (automatic)	50
SAS Balanslama Adaptörü (otomatik)/SAS Balancing Adapter (automatic)	51
HG Balanslama Adaptörü/HG Balancing Adapter	52

Aksesuarlar/Accessories

Balanslama Malafaları/Balancing Arbors	53
Balanslama Yüzükleri/Balancing Rings	54
Balanslama Vidaları/Balancing Screws	55

TOOL DYNAMIC AVANTAJLARI THE TOOL DYNAMIC ADVANTAGES

1

Tezgahınızdan tam verim alın

- Yüksek devirle çalışma
- Yüksek kesme kapasitesi
- Daha iyi yüzey kalitesi

Enable the full potential of your machine tool

- Higher RPMs
- Higher cutting capacity
- Better surface finish



2

Tezgahınızı koruyun

- Azaltılmış titreşim
- Azalan rulman aşınımı
- Uzatılmış işmili ömrü
- Satın alınan ve balansı alınmış denilen tutucuların kontrol işlemi
- CNC makinanızda işmili hasarı durumunda garantisinin geçerliliğinin sağlanması

Protect your machine tool

- Less vibrations
- Lower wear on bearings
- Higher spindle life time
- Quality control purchasing so-called pre-balanced tool holders
- Preservation of warranty in case of machine tool spindle damages



3

İşleme maliyetlerini düşürün

- Beklenmeyen duruş sürelerinde azalma
- Proses güvenilirliğinde artış

Reduce your machining costs

- Less downtimes
- Higher process reliability



4

Doğru ve kolay balanslama

- Kolay kullanımlı yazılım
- Balanslama uzmanı olmayan kişiler için bile kolay kullanım

Correct and easy balancing

- Software extremely user-friendly
- Not only for balancing experts



5

Takım tezgahlarınız için tamamlayıcı sistem sağlayıcısı olarak HAIMER

- Mükemmel uyum içerisinde olan tek kaynak çözümleri
- Balanslama-sıkma-otomasyon

HAIMER as your system provider around the machine tool

- Single source solutions in perfect harmony
- Balancing – Clamping – Automation



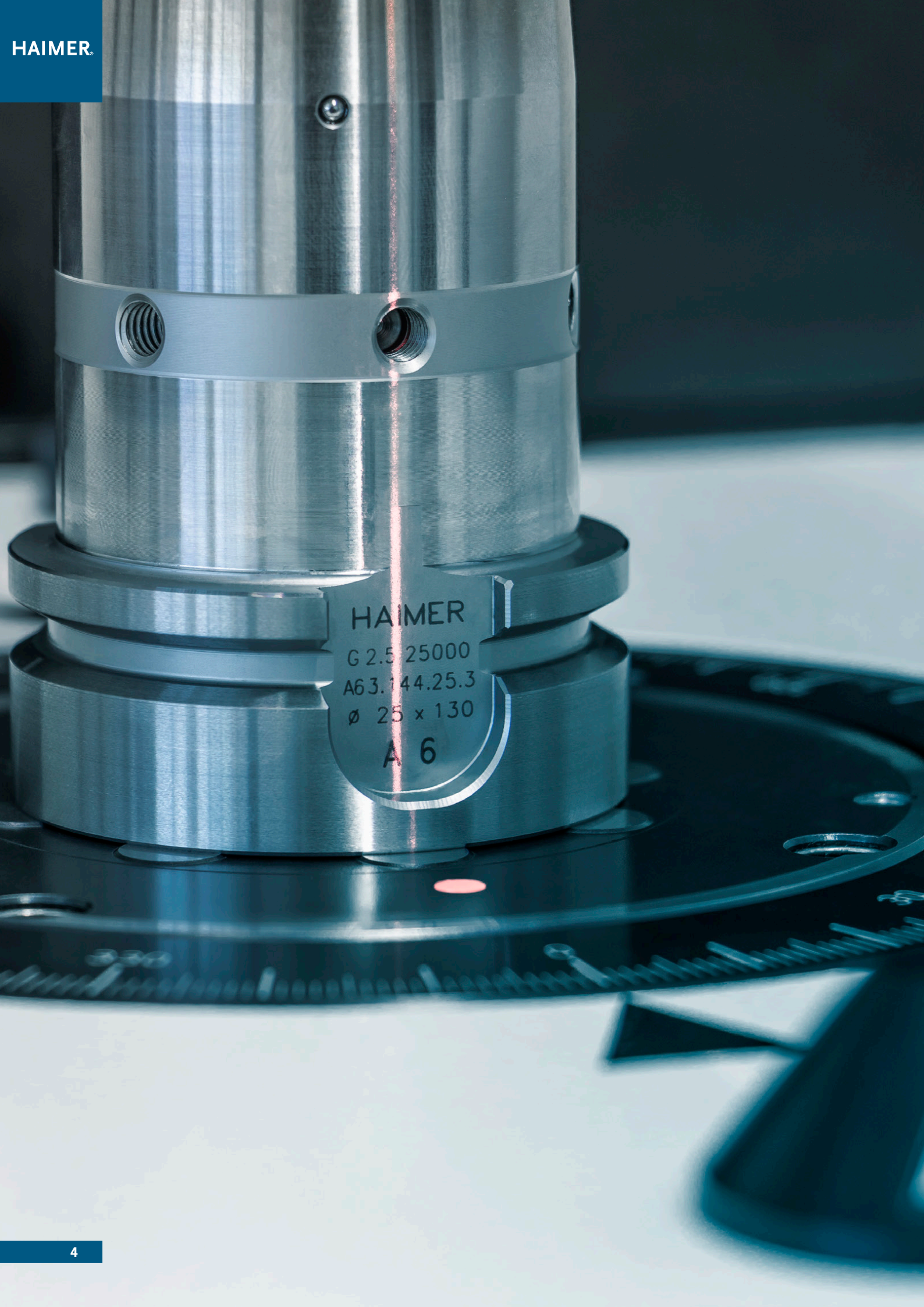
!

Balanslı alınmış takımlar sayesinde dört kata kadar azaltılmış maliyet

- Yüksek kesme kapasitesi
- Uzatılmış işmili ömrü
- Uzatılmış takım ömrü
- İşleme parçası üzerinde yüksek hassasiyet

With balanced tools you save money fourfold

- Higher cutting volume
- Longer spindle lifetime
- Longer tool life
- Higher precision at the workpiece



HAIMER
G 2.5 25000
A63.144.25.3
Ø 25 x 130
A 6

HAIMER Balanslama Teknolojisini kullanmak için 10 Önemli Sebep

1

Daha yüksek kesme hızları

Titreşimden kaynaklı zayıf sesler bile genel olarak daha yüksek kesme hızlarının kullanılmasına engeldir. Nihai balanslama, takım ömrünü azaltmadan % 10–15 daha yüksek hızlarda kesim yapılmasına imkan tanır.

2

Uzun takım ömrü

Nihai balans alınmış takımların (solid parmak frezeler ve takma uçlar) ömürleri % 20'den fazla artmaktadır. Bu artış, önceki balanssızlık miktarına bağlı olarak daha da fazla olabilmektedir.

3

Tekrarlanabilir takım performansı

Vibrasyonun ortadan kalkması tırlama ve takım kırılması gibi problemleri ciddi oranda azaltır. Takım performansının sürekli elde edilmesi sağlanır.

4

Uzun işmili ömrü

Balanssızlık, yüksek miktarda merkezkaç kuvveti oluşturarak işmili rulmanlarına zarar verir. Bu zarar işmili ömrünü kısaltır ve yüksek maliyetli beklenmeyen duruşlar yaşanmasına sebep olur.

5

Daha iyi yüzey kalitesi

Balanssız takım, aşırı vibrasyon oluşturur. Bu da tırlama ve dolayısıyla kötü yüzey kalitesi demektir. En iyi yüzey kalitesi için takıma nihai balanslama mutlaka yapılmalıdır.

6

İyileştirilmiş hassasiyet

Balanssız takımın statik ölçümünde salgı görülmesi de yüksek hızlarda dönerken salgı oluşur. Hassas işleme için balans olmadan tek çözüm, düşük hızlarda çalışmak ve daha az üretime razı gelmektir. Delik baralamada ovallikler ancak balans alınmış takımlarla iyileşebilir.

7

Daha az takım değişimi

Balanslama ile takım ömürlerinde % 20 ila % 100 artış sağlandığında; takım değiştirme sıklığı da azaltılmış olacaktır.

8

Proses hassasiyeti

HAIMER balans makinasının sağlam solid yapısı, merkezkaç kuvveti ölçüm sensörleri, takımları tezgah ile aynı yöntemle bağlayabilen patentli işmili ve basit/güvenilir makine kalibrasyon sistemi işinizi kolaylaştırır.

9

Kolay kullanım

Basit yazılım ve anlaşılır balanslama metodları (ağırlık ekleme, kaldırma ve yer değiştirme) sayesinde balanslama işi tüm kullanıcılar için kolay ve hızlıdır.

10

Endüstri 4.0 Başarısı

Endüstri 4.0, işleme süreçlerini optimize etmek için, otomatik olarak anlık toplanan verileri kullanmakla ilgilidir. Balanslama olmadan, optimum işleme sürecinin elde edilebilmesi ancak problemin çözüldüğü yere kadar kesme hızlarını düşürmekle mümkündür. Sonuçta üretim kapasitesi azalır.

Top 10 Reasons to Use HAIMER Balancing Technology

Faster Speed and Higher Productivity

Vibration is often the reason higher speeds and feeds are not realized. Balanced assemblies permit 10–15% faster spindle speeds and higher productivity without degradation of speed or tool life.

Longer Tool Life

On average, balanced tools (tools, inserts and grinding wheels) last 20% longer when the entire tooling assembly is balanced. Depending on the amount of unbalance, the tool life increase can be much greater.

Repeatable Tool Performance

The elimination of vibration dramatically reduces problems like chatter and tool chipping, thereby stabilizing tool performance and making lights out machining possible.

Longer Spindle Life

Unbalance in a tool assembly creates excessive centrifugal forces that can damage spindle bearings. Such damage reduces spindle life and can lead to costly unplanned downtime.

Better Surface Finishes

Unbalance creates excessive vibration that can be translated to the finished part in the form of chatter and poorer finishes. To achieve the best finish, balance the full assembly.

Improved Accuracy

At higher speeds, unbalance can actually induce runout during rotation where none was measured statically. Without balance, the result is slower speeds, less productivity and lower accuracy.

Fewer Tool Changes

When tool life increases 20% to 100%, tool changing time is reduced. This means less time needed for tool changes in the tool room and less set up times of the machine.

Accurate Process

A solid concrete base construction, centrifugal force sensors for measuring, patented spindle that clamps the tools identical to the machine tool, and a simple/reliable machine calibration process.

Ease of use

Simple software and clear compensation options (removing, adding or displacing weight) make the balancing process fast and simple for all users.

Industry 4.0 Success

Industry 4.0 is all about using gathered data to automate changes on the fly that optimise the machining process. Without balance, the optimal machining logic will ultimately require a reduction of speeds until the problem is resolved, thereby reducing productivity.

Tool Dynamic TD 1002: Minimalistler için/For minimalists



Resim, opsiyonel salgı deęeri ölçme cihazı ile birlikte olan TD 1002 balanslama makinasını göstermektedir
(Sipariş No. 80.254.00.3, opsiyonel konfigürasyon için sf. 18'ya bakınız)
Picture shows TD1002 with optional runout measuring device (Order No. 80.254.00.3, see optional configurations p. 18)

TOOL DYNAMIC TD 1002 MODÜLER BALANSLAMA SİSTEMİ/MODULAR BALANCING SYSTEM

Takımları, takım tutucuları ve bileme taşlarını 1 veya 2 düzlemde (opsiyonel) balanslamak için Balanslama Makinası.

- Kuvvet ölçüm tablası ve tamamlayıcı makine
- Bileme taşlarının balansının alınması için optimize edilmiştir
- Küçük çaplı seri üretimler, tekli uygulamalar, standart takım tutucular ve bileme taşları içindir
- Otomatik sıkma sistemi ile balanslama adaptörü

Temel özellikler

- Ekranı ve kullanıcı arayüzü ile menü tabanlı kullanım
- Otomatik kilit sistemli güvenlik kapağı
- Yüksek hassasiyetli özel işmili rulmanları












Balancing Machine to balance tools, tool holders and grinding wheels on 1 and 2 planes (optional).

- Force measuring table and complementary machine
- Optimised for balancing of grinding wheels
- For small batch lots, single application, standard chucks and grinding wheel packages
- Adapter with automatic clamping system

Features

- Menu-based handling – via integrated user interface and display
- Safety hood with automated door lock
- Special high precision spindle bearings

Özellikler/Characteristics

	Titreşimi optimize eden gövde Vibration optimised base	Optimize gövde için adapte edilmiş tabla	Adapted table for optimised base
	Kullanıcı arayüzü User interface	Makinanın kolay kullanımı için entegre edilmiş kullanıcı arayüzü	Integrated user interface for easy handling of the machine
	Optik indeksleme yardımı Optical indexing help	İşmilinin anlık açısı ekranda gösterilir	Indication of the exact spindle angle position on display
	Lazerle işaretleme Laser marking	Balanssızlığın yeri ve düzeltme pozisyonu lazer ile işaretlenir	Indicates the position of unbalance and correction with a laser
	Radyal delme Drilling radial	Radyal yönden delme ile balanslama	Balancing by drilling radially
	Balanslama yüzükleri ile kompanzasyon için yazılım Software for compensation with balancing rings	Yüzükler veya diğer hareketli balans ağırlıkları ile balanslama	Balancing by rings or other movable weights
	İndeks balanslama Index balancing	İndeks balanslama ile ölçüm hatalarının kompanzasyonu (2 ölçüm, 180° indeksleme açısı)	Compensation of measuring errors by index balancing (2 measuring runs, indexing angle 180°)
	İş milleri kompanzasyonu Balancing with spindle compensation	Benzer parçaları hızlı ve hassas balanslama (tek ölçüm)	Quick and precise measurement of repetition parts (single measuring run)
	1 düzlemde balanslama Balancing in 1 plane	1 düzlemde ölçüm ve balanslama (statik)	Measuring and compensation of unbalance in 1 plane (static)
	Almanca/İngilizce/Fransızca/İtalyanca/İspanyolca	Kullanıcı arayüzü için mevcut olan diller	Languages for user interface
	Aksesuarlar ve özel ekipmanlar Accessories and special equipment	Sf. 18'deki tabloya bakınız	Please check the table from page 18

Teknik Özellikler/Technical details

Tool Dynamic TD 1002

Ölçüler/Dimensions [WxHxD] [mm]	500×680×820	Güç tüketimi/Power usage [kW]	0,4
Ağırlık/Weight [kg]	200	Basınçlı hava/Compressed air [bar]	6
İşmili devri [dev/dk]/Spindle speed [rpm]	600–1100	Maksimum takım uzunluğu/max. tool length [mm]	360
Ölçüm hassasiyeti/Measuring accuracy [gmm]	< 1	Maksimum takım çapı/max. tool diameter [mm]	340
Güç gereksinimi/Power requirements [V/Hz]	230/50–60	Maksimum takım ağırlığı/max. tool weight [kg]	15
		Sipariş no./Order No.	TD105-H06-EU

Tool Dynamic TD Economic: Yeni Bařlayanlar İin/For beginners



TOOL DYNAMIC TD ECONOMIC MODÜLER BALANSLAMA SİSTEMİ/MODULAR BALANCING SYSTEM

Tool Dynamic TD makinaları modüler balanslama sistemine girişinizin başlangıç noktasıdır. Tool Dynamic TD Economic, balanssızlığı bir düzlemde (statik) ölçer ve kompanse eder. Bu anlamda TD Economic özellikle kısa takım tutucuların ve takımların balanslanması için uygundur. Çünkü çift balanssızlık oldukça düşük olacaktır. Tool Dynamic TD Economic, entegre edilmiş klavye ve ekran ile kolay kullanım sağlar.

Your introduction into the modular balancing system Tool Dynamic TD. The Tool Dynamic TD Economic measures and corrects the unbalance in one plane (static). Therefore the TD Economic is perfect for balancing short tool holders and tools because of the couple unbalance being very low. Easy handling with integrated keyboard and screen.

Özellikler/Characteristics

	Polimer beton gövde Base made of polymer concrete	Ağır gövde sayesinde en yüksek ölçüm hassasiyeti	Highest measuring accuracy due to heavy base
	Kullanım User interface	Makinanın kolay kullanımı için entegre edilmiş kullanıcı arayüzü	Integrated user interface for easy handling of the machine
	Optik indeksleme yardımı Optical indexing help	İşmilinin anlık açısı ekranda gösterilir	Indication of the exact spindle angle position on display
	Lazerle işaretleme Laser marking	Balanssızlığın yeri ve düzeltme pozisyonu lazer ile işaretlenir	Indicates the position of unbalance and correction with a laser
	Radyal delme Drilling radial	Radyal yönden delme ile balanslama	Balancing by drilling radially
	Balanslama yüzükleri ile kompanzasyon için yazılım Software for compensation with balancing rings	Yüzükler veya diğer hareketli balans ağırlıkları ile balanslama	Balancing by rings or other movable weights
	İndeks balanslama Index balancing	İndeks balanslama ile ölçüm hatalarının kompanzasyonu (2 ölçüm, 180° indeksleme açısı)	Compensation of measuring errors by index balancing (2 measuring runs, indexing angle 180°)
	İş millisi kompanzasyonu Balancing with spindle compensation	Benzer parçaları hızlı ve hassas balanslama (tek ölçüm)	Quick and precise measurement of repetition parts (single measuring run)
	1 düzlemde balanslama Balancing in 1 plane	1 düzlemde ölçüm ve balanslama (statik)	Measuring and compensation of unbalance in 1 plane (static)
	Almanca/İngilizce/Fransızca/İtalyanca/İspanyolca	Kullanıcı arayüzü için mevcut olan diller	Languages for user interface
	Aksesuarlar ve özel ekipmanlar Accessories and special equipment	Sf. 18'deki tabloya bakınız	Please check the table from page 18

Teknik Özellikler/Technical details

Tool Dynamic TD Economic

Ölçüler/Dimensions (WxHxD) [mm]	500×1500×820	Basıncılı hava/Compressed air [bar]	6
Ağırlık/Weight [kg]	450	Maksimum takım uzunluğu/max. tool length [mm]	400
İş mili devri [dev/dk]/Spindle speed [rpm]	300–1100	Opsiyonel/optional	700
Ölçüm hassasiyeti [gmm]/Measuring accuracy [gmm]	< 0,5	Maksimum takım çapı/max. tool diameter [mm]	380
Güç gereksinimi/Power requirements [V/Hz]	230/50–60	Opsiyonel/optional [mm]	400/425
Güç tüketimi/Power usage [kW]	0,4	Maksimum takım ağırlığı/max. tool weight [kg]	30
		Sipariş no./Order No.	TD101-H01-EU

Tool Dynamic TD Economic Plus: İleri Seviye İçin/For the advanced










TOOL DYNAMIC TD ECONOMIC PLUS MODÜLER BALANSLAMA SİSTEMİ/MODULAR BALANCING SYSTEM

Yeni TD Economic Plus, balanssızlığı iki düzlemde (dinamik) ölçmek için idealdir. Uzun takımların, çift ve dinamik balanssızlığının düzeltilmesi için iki düzlemde balanslarının alınması gereklidir. Aksesuarlar çekmecelerde akıllıca düzenlenmiş bir şekilde muhafaza edilebilir. Lazerle işaretleme, Optik indeksleme yardımı ve iş milinin otomatik indekslenmesi ile, balanslama işlemi oldukça kolay, hızlı ve hatasız bir şekilde gerçekleşmektedir. "Sabitlemiş bileşenler" vida delikli rotorların, vidalar yoluyla balansının alınmasına imkân sağlar.

The TD Economic Plus is perfect for measuring unbalance in two planes (dynamic). Long tools must be balanced in two planes to correct the couple or dynamic unbalance. Accessories can be clearly arranged in the built-in drawers. Work quickly and error free with laser marking, optical indexing help and automatic indexing of the spindle. The "fixed components" allow you to balance with screws on rotors with threaded bores.






Aşağıda yer alan özellikler, Tool Dynamic TD Economic modeli ile aynıdır:

The following characteristics are identical to Tool Dynamic TD Economic:

Özellikler/Characteristics		
 Polimer beton gövde Base made of polymer concrete	 Radyal delme Drilling radial	 İndeks balanslama Index balancing
 Kullanıcı arayüzü User interface	 Balanslama yüzükleri ile kompanzasyon için yazılım Software for compensation with balancing rings	 İş mili kompanzasyonu Balancing with spindle compensation
 Optik indeksleme yardımı Optical indexing help	 1 düzlemde balanslama Balancing in 1 plane	 Lazerle işaretleme Laser marking
 Lazerle işaretleme Laser marking	 Almanca/İngilizce/Fransızca/ İtalyanca/İspanyolca	

Aşağıda yer alan özellikler Tool Dynamic TD Economic Plus cihazında standart olarak mevcuttur:

The following characteristics are standard inclusive for Tool Dynamic TD Economic Plus:

Özellikler/Characteristics	
 2 düzlemde balanslama Balancing in 2 planes	2 düzlemde ölçüm ve balanslama (dinamik balanslama) Measuring and compensation of unbalance in 2 planes (dynamic unbalance)
 Sabit komponentler Fixed components	Önceden belirlenmiş pozisyonlar ile balanslama: örn. balanslama vidaları ile. Enables balancing at predefined positions, e.g. with balancing screws
 Otomatik indeksleme Automatic indexing	İşmilini seçilen açı pozisyonuna getirir ve işmillinin doğru ayarlanmasını sağlar Turns the spindle on the selected angle position and simplifies exact positioning of spindle
 Aksesuarlar için raf Rack for accessories	Balanslama adaptörleri ve diğer aksesuarlar için entegre edilmiş iki raflı saklama dolabı Storage rack with two integrated drawers for balancing adapters and further accessories
 Aksesuarlar ve özel ekipmanlar Accessories and special equipment	Sf. 18'deki tabloya bakınız Please check the table from page 18

Teknik Özellikler/Technical details

Tool Dynamic TD Economic Plus

Ölçüler/Dimensions [WxHxD] [mm]	500×1500×820	Basıncılı hava/Compressed air [bar]	6
Ağırlık/Weight [kg]	450	Maksimum takım uzunluğu/max. tool length [mm]	400
İş mili devri [dev/dk]/Spindle speed [rpm]	300–1100	Opsiyonel/optional	700
Ölçüm hassasiyeti [gmm]/Measuring accuracy [gmm]	< 0,5	Maksimum takım çapı/max. tool diameter [mm]	380
Güç gereksinimi/Power requirements [V/Hz]	230/50–60	Opsiyonel/optional [mm]	400/425
Güç tüketimi/Power usage [kW]	0,4	Maksimum takım ağırlığı/max. tool weight [kg]	30
		Sipariş no./Order No.	TD102-H01-EU

Tool Dynamic TD Comfort: İddialı olanlar için/For the ambitious



TOOL DYNAMIC TD COMFORT MODÜLER BALANSLAMA SİSTEMİ/MODULAR BALANCING SYSTEM

Sık olarak balanslama yapmak ve balanslama zamanını mümkün olan en az süreye indirmek istiyor iseniz; Tool Dynamic TD Comfort cihazında karar kılabilirsiniz. TD Comfort makinesi bir adet PC, klavye, fare ve monitör ile donatılmıştır. Büyük ekranı, hızlı takım verisi alımı ve fonksiyonel grafiksel kullanıcı ara yüzünün sağladığı rahatlığı size sunmaktadır daha hızlı balans alabilme imkanı! Bu özelliklere ek olarak; cihazın yazılımı, balanssızlığın giderilmesi söz konusu olduğunda oldukça yaygın olarak kullanılan frezeleme programı yardımı ile balanssızlığı ortadan kaldırma olanağı sunmaktadır.

If you want to use the Tool Dynamic frequently and keep the balancing time as short as possible, you should decide on the Tool Dynamic TD Comfort machine. It's equipped with a PC, keyboard, mouse and monitor. The big screen enables you a fast input of tool data and all the comfort of a graphical user interface – you just balance faster! In addition the software of the machine offers the possibility to correct the unbalance with the help of a milling program what is very common in practice to correct the unbalance.ce.

Aşağıda yer alan özellikler, Tool Dynamic TD Economic Plus ile aynıdır:

The following characteristics are identical to Tool Dynamic TD Economic Plus:







Özellikler/Characteristics

	Polimer beton gövde Base made of polymer concrete		Balanslama yüzükleri ile kompanzasyon için yazılım Software for compensation with balancing rings		2 düzlemde balanslama Balancing in 2 planes
	Kullanıcı arayüzü User interface		İndeks balanslama Index balancing		Sabit komponentler Fixed components
	Optik indeksleme yardımı Optical indexing help		İş milli kompanzasyonu Balancing with spindle compensation		Otomatik indeksleme Automatic indexing
	Lazerle işaretleme Laser marking		1 düzlemde balanslama Balancing in 1 plane		Aksesuarlar için raf Rack for accessories
	Radyal delme Drilling radial				Almanca/İngilizce/Fransızca/ İtalyanca/İspanyolca

Aşağıda yer alan özellikler Tool Dynamic TD Comfort cihazında standart olarak mevcuttur:

The following characteristics are standard inclusive for Tool Dynamic TD Comfort:

Özellikler/Characteristics

	Etiket Yazıcı Print label	Balanslama sonuçlarını etiket üzerine yazdırır	Print balancing result on label
	Frezeleme ile balanslama programı Milling program	Frezeleme ile balanslama programı, frezeleme yolu ile balanssızlığın kompanzasyonunu sağlar	Milling program allows correction of unbalance via milling
	Balanslama yazılımı TDC 4.0 Balancing software TDC 4.0	Optimize edilmiş kullanıcı arayüzü ve dokunmatik ekran yönetimi ile yeni yazılım	New software with user-friendly graphical interface and touchscreen-control
	Ekran Tutucu Screen holder	PC monitörünü ve klavye ve fareyi yerleştirmek için konforlu tabla	Comfortable tray to place PC-screen, keyboard and mouse
	TFT Ekran TFT screen	Entegre bilgisayarın kolay kullanımı için klavye (TFT-ekranı, klavye ve fare dahil)	Package for comfortable usage via keyboard for integrated PC (includes TFT screen, keyboard, mouse)
	Aksesuarlar ve özel ekipmanlar Accessories and special equipment	Sf. 18'deki tabloya bakınız	Please check the table from page 18

Teknik Özellikler/Technical details

Tool Dynamic TD Comfort

Ölçüler/Dimensions [WxHxD] [mm]	1100×1500×820	Basıncılı hava/Compressed air [bar]	6
Ağırlık/Weight [kg]	452	Maksimum takım uzunluğu/max. tool length [mm]	400
İş mili devri [dev/dk]/Spindle speed [rpm]	300–1100	Opsiyonel/optional	700
Ölçüm hassasiyeti [gmm]/Measuring accuracy [gmm]	< 0,5	Maksimum takım çapı/max. tool diameter [mm]	380
Güç gereksinimi/Power requirements [V/Hz]	230/50–60	Opsiyonel/optional [mm]	400/425
Güç tüketimi/Power usage [kW]	0,4	Maksimum takım ağırlığı/max. tool weight [kg]	30
		Sipariş no./Order No.	TD100-H01-EU

Tool Dynamic TD Comfort Plus: Mükemmelliyetçiler için/For perfectionists



Resim, özel ekipmanları göstermektedir: 700 mm'ye kadar olan uzunluğa sahip takımlar için güvenlik kapağı tip 3 (opsiyonel konfigürasyonlar için sf. 18'e bakınız)
Picture shows special equipment: Safety hood type 3 for tools with length up to 700 mm (see optional configurations from p. 18)

TOOL DYNAMIC TD COMFORT PLUS MODÜLER BALANSLAMA SİSTEMİ/MODULAR BALANCING SYSTEM

Tool Dynamic TD Comfort Plus maksimum kullanılabilirlik ve rahatlık sunmaktadır. TD Comfort Plus cihazını kullanarak, balanslama işlemi süresince hedefinizden hiçbir zaman geri kalmayacaksınız. Takımlarınızın balansını verimli, hızlı ve uzman yardımı olmaksızın mı almak istiyorsunuz? O halde size önerimiz Tool Dynamic TD Comfort Plus olacaktır. Optimize edilmiş dokunmatik ekran kullanımı, entegre edilmiş PC, balanslama aksesuarlarınız için kullanımı kolay muhafaza yerleri ve birçok ekipmanı ile balanslama yapmak artık hızlı, rahat ve oldukça kolay.

The Tool Dynamic TD Comfort Plus offers a maximum of usability and comfort. Using TD Comfort Plus you will never lose your goal during the balancing progress. You would like to balance your tools efficiently, fast and without being an expert? Then feel free to choose Tool Dynamic TD Comfort Plus – optimised touchscreen usage, integrated PC, comfortable storages for your balancing accessories and a maximum of equipment make balancing fast, convenient and very easy.



Aşağıda yer alan ekipmanlar, Tool Dynamic TD Comfort ile aynıdır:

The following characteristics are identical to Tool Dynamic TD Comfort:

Özellikler/Characteristics			
	Polimer beton gövde Base made of polymer concrete		Balanslama yüzükleri ile kom-pansasyon için yazılım Software for compensation with balancing rings
	Kullanıcı arayüzü User interface		İndeks balanslama Index balancing
	Optik indeksleme yardımı Optical indexing help		İş milleri kom-pansasyonu Balancing with spindle compensa-tion
	Lazerle işaretleme Laser marking		1 düzlemde balanslama Balancing in 1 plane
	Etiket Yazıcı Print label		2 düzlemde balanslama Balancing in 2 planes
	Radyal delme Drilling radial		Sabit komponentler Fixed components
			Otomatik indeksleme Automatic indexing
			Aksesuarlar için raf Rack for accessories
			Frezeleme ile balanslama progra-mı Milling program
			Balanslama yazılımı TDC 4.0 Balancing software TDC 4.0
			Almanca/İngilizce/Fransızca/ İtalyanca/İspanyolca

Aşağıda yer alan ekipmanlar sadece Tool Dynamic TD Comfort Plus cihazında standart olarak mevcuttur:

The following characteristics are standard inclusive for Tool Dynamic TD Comfort Plus:

Özellikler/Characteristics			
	Kontrol terminali, dokunmatik ekran ile Tool Control incl. touchscreen	Dokunmatik ekran, klavye, fare ve aksesuar yerleşimi için konsol (sadece balanslama yazılımı TDC 4.0 ile)	Console for storage of touchscreen, keyboard, mouse, printer, and further accessories (only together with Balancing software TDC 4.0)
	Aksesuarlar ve özel ekipmanlar Accessories and special equipment	Sf. 18'deki tabloya bakınız	Please check the table from page 18

Teknik Özellikler/Technical details

Tool Dynamic TD Comfort Plus

Ölçüler/Dimensions [WxHxD] [mm]	1100×1500×820	Basıncılı hava/Compressed air [bar]	6
Ağırlık/Weight [kg]	534	Maksimum takım uzunluğu/max. tool length [mm]	400
İş mili devri [dev/dk]/Spindle speed [rpm]	300–1100	Opsiyonel/optional [mm]	700
Ölçüm hassasiyeti [gmm]/Measuring accuracy [gmm]	< 0,5	Maksimum takım çapı/max. tool diameter [mm]	380
Güç gereksinimi/Power requirements [V/Hz]	230/50–60	Opsiyonel/optional [mm]	400/425
Güç tüketimi/Power usage [kW]	0,4	Maksimum takım ağırlığı/max. tool weight [kg]	30
		Sipariş no./Order No.	TD103-H01-EU

Tool Dynamic TD Comfort Plus i4.0:
Üretimde maksimum proses güvenilirliği için
Endüstri 4.0 balanslama makinesi
Industry 4.0 balancing machine for maximum
process reliability in production.



Fotoğraf özel ekipmanları göstermektedir. (opsiyon konfigürasyonlarını görmek için sf. 20'ye bakınız)
Picture shows special equipments (see optional configurations p. 20)

TOOL DYNAMIC TD COMFORT PLUS i4.0 MODÜLER BALANSLAMA SİSTEMİ/MODULAR BALANCING SYSTEM

Yeni Tool Dynamic TD Comfort Plus i4.0, maksimum kullanılabilirlik ve konfor sunar. Öne çıkan özellikler, makineye dijital veri aktarımı olasılığı, ağ uyumlulukları (i4.0 hazır) ve ayrı kontrol terminali aracılığıyla optimize edilmiş 27" çoklu dokunmatik ekran kullanımınıdır.

Tool Dynamic TD Comfort Plus i4.0, Balluff RFID ve DAC bağlantısı ile isteğe bağlı olarak genişletilebilir.

TD Comfort Plus i4.0, takım verilerinin takım tezgahı kontrolüne gönderilmesini sağlar. Bireysel özelleştirilmiş uyarlamalar gereklidir.

The new Tool Dynamic TD Comfort Plus i4.0 offers a maximum of usability and comfort. Highlights are the possibility of digital data transfer to the machine, network compatibilities (i4.0 ready) and an optimised 27" multi-touchscreen usage via separate control terminal. The Tool Dynamic TD Comfort Plus i4.0 is optional extendable with Balluff RFID and DAC connection.

The TD Comfort Plus i4.0 allows for sending tool data to the machine tool control. Individual customised adaptations are necessary.

Aşağıda yer alan ekipmanlar, Tool Dynamic TD Comfort Plus ile aynıdır:

The following characteristics are identical to Tool Dynamic TD Comfort Plus:






Özellikler/Characteristics

	Polimer beton gövde Base made of polymer concrete		Balanslama yüzükleri ile kompanzasyon için yazılım Software for compensation with balancing rings		Sabit komponentler Fixed components
	Kullanıcı arayüzü User interface		İndeks balanslama Index balancing		Otomatik indeksleme Automatic indexing
	Lazerle işaretleme Laser marking		İş milleri kompanzasyonu Balancing with spindle compensation		Aksesuarlar için raf Rack for accessories
	Etiket Yazıcı Print label		1 düzlemde balanslama Balancing in 1 plane		Frezeleme ile balanslama programı Milling program
	Radyal delme Drilling radial		2 düzlemde balanslama Balancing in 2 planes		Balanslama yazılımı TDC 4.0 Balancing software TDC 4.0
					Almanca/İngilizce/Fransızca/ İtalyanca/İspanyolca

Aşağıda yer alan ekipmanlar sadece Tool Dynamic TD Comfort Plus i4.0 cihazında standart olarak mevcuttur:

The following characteristics are included standard for Tool Dynamic TD Comfort Plus i4.0:


Özellikler/Characteristics

	Kontrol terminali i4.0 dokunmatik ekran dahil Control terminal i4.0 incl. touchscreen	En kolay kontrol için sertleştirilmiş cam yüzeyli yüksek kaliteli 27" dokunmatik ekran. Balanslama adaptörü ve takımlar için çekmeceli kontrol terminali ve yazıcılar için konsol	High quality 27" touchscreen with hardened glass surface for easiest control. Control terminal with drawer for balancing adapter and tools and storing facility for printers
	i4.0 hazır/ready	LAN veya USB üzerinden makineye dijital veri aktarımı, Balluff çipi ve DAC bağlantısı ile isteğe bağlı veri aktarımı (opsiyonel).	Digital data transfer to machine via LAN or USB, optional data transfer with Balluff chip and DAC connectivity
	27" çoklu dokunmatik ekran üzerinden yazılım Software via 27" multi-touchscreen	Maksimum kullanılabilirlik için 27" çoklu dokunmatik ekran veya fare ve klavye ile yazılım	Software via 27" multi-touchscreen or mouse and keyboard for maximum usability
	Windows 10	Windows 10 işletim sistemine dayalı yazılım	Software based on operation system Windows 10
	Aksesuarlar ve özel ekipmanlar Accessories and special equipment	Sf. 18'deki tabloya bakınız	Please check the table on pages 18 – 21

Teknik Özellikler/Technical details




Tool Dynamic TD Comfort Plus i4.0

Ölçüler/Dimensions [WxHxD] [mm]	1100x1500x820	Basıncılı hava/Compressed air [bar]	6
Ağırlık/Weight [kg]	544	Maksimum takım uzunluğu/max. tool length [mm]	400
İş mili devri [dev/dk]/Spindle speed [rpm]	300–1100	Opsiyonel/optional [mm]	700
Ölçüm hassasiyeti [gmm]/Measuring accuracy [gmm]	< 0,5	Maksimum takım çapı/max. tool diameter [mm]	380
Güç gereksinimi/Power requirements [V/Hz]	230/50–60	Opsiyonel/optional [mm]	425
Güç tüketimi/Power usage [kW]	0,4	Maksimum takım ağırlığı/max. tool weight [kg]	30
		Sipariş no./Order No.	TD403-H01-EU

Sembol Symbol	Sipariş No. Order No.	Ürün adı Article name	Tanım	Description	TD 1002	Tool Dynamic TD Economic	Economic Plus	Comfort	Comfort Plus	Comfort Plus i4.0	TD Preset Microset	TD 800
												
	—	Titreşimi optimize edilmiş gövde Vibration optimized base	Optimize gövde için adapte edilmiş tabla	Adapted table for optimised base	•	—	—	—	—	—	—	—
	—	Polimer beton gövde Base made of polymer concrete	Ağır gövde sayesinde yüksek ölçüm hassasiyeti	Highest measuring accuracy due to heavy base	—	•	•	•	•	•	•	•
	—	Kullanıcı arayüzü User interface	Makinanın kolay kullanımı için entegre edilmiş kullanıcı arayüzü	Integrated user interface for easy handling of the machine	•	•	•	•	•	•	•	•
	—	Optik indeksetleme yardımı Optical indexing help	İşmilinin anlık açısı ekranda gösterilir	Indication of the exact spindle angle position on display	•	•	•	•	•	•	•	•
	—	Lazerle işaretleme Laser marking	Balanssızlığın yeri ve düzeltme pozisyonu lazer ile işaretlenir	Indicates the position of unbalance and correction with a laser	•	•	•	•	•	•	•	•
	—	Etiket Yazdırma Print label	Balanslama sonuçlarını etiket üzerine yazdırabilme	Print balancing result on label	—	—	—	•	•	•	•	•
	—	Radyal delme Drilling radial	Radyal yönden delme ile balanslama	Correction of unbalance by drilling radially	•	•	•	•	•	•	•	•
	—	Balanslama yükleri ile kompanzasyon için yazılım Software for compensation with balancing rings	Yükler veya diğer hareketli balans ağırlıkları ile balanslama	Correction of unbalance by rings or other movable weights	•	•	•	•	•	•	•	•
	—	İndeks balanslama Index balancing	İndeks balanslama ile ölçüm hatalarının kompanzasyonu (2 ölçüm, 180° indeksetleme açısı)	Compensation of measuring errors by index balancing (2 measuring runs, indexing angle 180°)	•	•	•	•	•	•	•	•
	—	İşmili kompanzasyonu Balancing with spindle compensation	Benzer parçaları hızlı ve hassas balanslama (tek ölçüm)	Quick and precise measurement of repetition parts (single measuring run)	•	•	•	•	•	•	•	•
	—	1 düzlemde balanslama Balancing in 1 plane	1 düzlemde ölçüm ve balanslama (statik)	Measuring and compensation of unbalance in 1 plane (static)	•	•	•	•	•	•	•	•
	80.252.01	2 düzlemde balanslama Balancing in 2 planes	2 düzlemde ölçüm ve balanslama (dinamik balanslama)	Measuring and compensation of unbalance in 2 planes (dynamic unbalance)	○	○	•	•	•	•	•	•
	80.202.00	Sabit komponentler Fixed components	Önceden belirlenmiş pozisyonlar ile balanslama: örneğin balanslama vidaları ile	Enables balancing at predefined positions, e.g. with balancing screws	○	○	•	•	•	•	○	•
	80.217.00	Otomatik indeksetleme Automatic indexing	İşmilini seçilen açı pozisyonuna getirir ve işmilinin doğru ayarlanmasını sağlar	Turns the spindle on the selected angle position and simplifies exact positioning of spindle	○	○	•	•	•	•	•	•

Sembol Symbol	Sipariş No. Order No.	Ürün adı Article name	Tanım	Description	TD 1002	Tool Dynamic TD Economic	Economic Plus	Comfort	Comfort Plus	Comfort Plus i4.0	TD Preset Microset	TD 800
												
	80.227.00	Aksesuarlar için raf Rack for accessories	Balanslama adaptörleri ve diğer aksesuarlar için entegre edilmiş iki raflı saklama dolabı	Storage rack with two integrated drawers for balancing adapters and further accessories	—	○	●	●	●	●	●	●
	80.212.00	Frezeleme ile balanslama programı Milling program	Frezeleme işlemi ile balanslama için yazılım	Correction of unbalance via milling	○	○	○	●	●	●	○	●
	80.245.06	Balanslama yazılımı TDC 4.0 Balancing software TDC 4.0	Yeni yazılım: optimize edilmiş kullanıcı arayüzü	New software with user-friendly graphical interface and touchscreen control	—	○	○	●	●	●	●	●
	80.228.03.3	Ekran Tutucu Screen holder	PC monitörünü ve klavyeyi yerleştirmek için konforlu tabla	Comfortable tray to place PC-screen, keyboard and mouse	—	○	○	●	—	—	—	—
	80.228.02.01.3	Yazıcı tablası Printer desk	Yazıcı için opsiyonel tabla (ekran tutucu gerekli)	Optional desk for printer (Requires screen holder)	—	○	○	○	—	—	—	—
	80.228.02.02.3	PC Desteği PC holder	PC için opsiyonel destek (ekran tutucu gerekli)	Optional holder for external PC (Requires screen holder)	—	○	○	○	—	—	—	—
	80.228.02.04.3	Terazi için destek kolu Support arm for tool scale	Terazi için opsiyonel destek kolu (ekran tutucu gerekli)	Optional desk for tool scale (Requires screen holder)	—	○	○	○	—	—	—	—
	80.233.00.4	Kontrol terminali, dokunmatik ekran ile Tool Control incl. touchscreen	Dokunmatik ekran, klavye, fare ve aksesuar yerleşimi için konsol	Terminal for storage of touchscreen, keyboard, mouse, printer, and further accessories	—	○	○	○	●	—	—	●
	80.233.09	Dokunmatik ekran dahil kontrol terminali i4.0 Control terminal i4.0 incl. touchscreen	27" dokunmatik ekran dahil kontrol terminali ve entegre PC (Windows tabanlı)	Control terminal with 27" touchscreen and integrated PC (Windows based)	—	—	—	—	○	●	●	○
	80.233.01.3	Etiket yazıcısı için destek kolu Support arm for label printer	Etiket yazıcısı için opsiyonel tabla (i4.0 Tool Kontrolü gerektirir)	Optional desk for label printer (Requires Tool Control i4.0)	—	—	—	—	○	○	○	○
	80.233.02.3	Terazi için masa Desk for tool scale	Terazi veya takımlar için opsiyonel tabla (i4.0 Tool Kontrolü gerektirir)	Optional desk for tool scale or tools (Requires Tool Control i4.0)	—	—	—	—	○	○	○	○
	80.229.03	Dokunmatik ekran Touchscreen	Dokunmatik ekranlı TFT monitör (TD Comfort için Yükseltme)	TFT monitor with touchscreen (Upgrade for TD Comfort)	—	—	—	○	●	●	●	●
	80.229.02	TFT ekran TFT screen	Entegre bilgisayarın kolay kullanımı için klavye ekran	Comfortable usage via keyboard for integrated PC	—	○	○	●	—	—	—	—
	80.229.04	Dokunmatik ekran Touchscreen	TD Economic ve TD Economic Plus için dokunmatik ekranlı TFT monitör	TFT monitor with touchscreen for TD Economic and TD Economic Plus	—	○	○	—	●	●	●	●

Sembol Symbol	Sipariş No. Order No.	Ürün adı Article name	Tanım	Description	TD 1002	Tool Dynamic TD Economic	TD Economic Plus	Comfort	Comfort Plus	Comfort Plus i4.0	TD Preset Microset	TD 800
	80.209.00	Yoğunluk fonksiyonu Specific weight function	Çelikten farklı ağırlığı olan rotor malzemelerin balanslanmasını sağlar	Enables specification of the specific weight of the rotor to be balanced, if different from steel								
	80.213.01	Eksenel delme Drilling axial	Eksenel delme ile balans alma (örneğin bileme taşı adaptörleri)	Correction of unbalance by axial drilling, e.g. for grinding wheels	○	○	○	○	○	○	○	○
	80.218.00	Herhangi bir indeks açısı ile balanslama Index balancing with free indexing angle	180 derece indekslenemeyen rotorların indeksleme balansı (örn; PSC 63 tutucular)	Index balancing of rotors which can not be indexed 180° (e.g. PSC 63 chucks)	○	○	○	○	○	○	○	○
	80.214.00	Rapor yazdırmak için yazılım Software for printout of report	Detaylı ölçüm protokolü yazdırma (balans sertifikası)	Printout of a detailed measuring protocol (balancing certificate)	○	○	○	○	○	○	○	○
	—	Almanca/İngilizce/Fransızca/İtalyanca/İspanyolca	Kullanıcı arayüzü için mevcut olan diller	Languages for user interface for internal display	●	●	●	●	●	●	●	●
	80.245.12	Kullanıcı hesabı yönetimi User account administration	Kullanıcı hesabı yönetimi ile beraber kişisel erişim hakkı tanımlama	User administration with individual allocation of user rights	—	—	—	○	○	○	○	○
	80.245.09	Yasaklanmış bölgeler Forbidden areas	Balanssızlık giderilmesine müsaade edilmeyen bölgeler tanımlama	Defined areas that are not allowed for the compensation of the unbalance	—	—	—	○	○	○	○	○
	80.245.10	Alternatif kompanzasyon pozisyonları Alternative compensation positions	Önerilen pozisyondan balans alınamıyorsa alternatif pozisyonlar hesaplar	Calculation of alternative positions, when proposed position not possible	—	—	—	○	○	○	○	○
	80.245.11	Optimize ölçüm süresi Optimised measuring time	Kısaltılmış ölçüm süresi (eğer ölçüm hassasiyeti yeterli ise)	Shortened measuring run, if measuring accuracy is sufficient	—	—	—	○	○	○	○	○
	80.245.14	Eksantrik balanslama Eccentric Balancing	Dış yüzeyden eksantrik olarak malzeme kaldırılması ile balanssızlığın optimize edilmesi	Correction of unbalance by eccentric material removal at peripheral surface	—	○	○	○	○	○	○	○
	80.232.01.3	Güvenlik kapağı tip-3 Safety hood type 3	Uzunluğu en fazla 700 mm ve çapı maksimum 400 mm olan takımlar için uygundur (üst kısımdan ikinci Lazerle işaretleme ile)	Safety hood for extra long tool holders with max. 700 mm length and max. 400 mm diam. (incl. second laser marking from top)	—	○	○	○	○	○	—	—
	80.232.02.3	Güvenlik kapağı tip-4 Safety hood type 4	Uzunluğu en fazla 700 mm ve çapı maksimum 425 mm olan takımlar için uygundur (üst kısımdan ikinci Lazerle işaretleme ile)	Safety hood for extra long tool holders with max. 700 mm length and max. 425 mm diam. (incl. second laser marking from top)	—	○	○	○	○	—	—	—

Sembol Symbol	Sipariş No. Order No.	Ürün adı Article name	Tanım	Description	TD 1002	Tool Dynamic TD Economic	TD Economic Plus	Comfort	Comfort Plus	Comfort Plus i4.0	TD Preset Microset	TD 800
	80.254.00.3	Salgı ölçüm aleti Runout measuring device	Taşıma adaptörlerinin salgı ve yalpasının kolay ve güvenilir kontrolü	Easy and reliable check of grinding wheel's runout and axial runout	○	—	—	—	—	—	—	—
	80.203.00	Balanslama vidası seti Balancing screw set	Takım tutucunun, M6 balanslama delikleri ile balansının alınabilmesi için 11x10 özel vidalardan oluşan set (sf.55)	Set consisting of 11 x 10 special screws for fine-balancing of tool holders with balancing threads m6 (p. 55)	○	○	○	○	○	○	○	○
	79.350.xx	Balanslama Yüzükleri Balancing rings	Silindirik dış çaplı tüm takım tutucuların balansının alınması için (sf.54)	For fine-balancing of all tool holders with cylindrical outer diameter (see p. 54)	○	○	○	○	○	○	○	○
	80.207.01	Hassas terazi Precision scale	Balans ağırlığının en hassas şekilde ölçümü için	For highly precise weighing of balancing weights	○	○	○	○	○	○	○	○
	80.207.12	Terazi entegrasyonu için yazılım Software scale integration	Rotor ağırlığının teraziden otomatik transferi	Automatic transfer of rotor weight from scale	—	—	—	○	○	○	○	○
	80.207.10	Terazi Tool scale	Takım tutucunun ağırlığını ölçer, opsiyonel olarak balanslama yazılımına direkt transfer (bakınız. opsiyon 80.207.12)	Measures the weight of the tool holder, optional direct transfer into the balancing software (see option 80.207.12)	○	○	○	○	○	○	○	○
	80.215.02	Balanslama raporu için lazer yazıcı Laser printer for balancing reports	Detaylı balanslama raporu için ethernet girişi ile lazer yazıcı (80.214.00 opsiyonu ile birlikte)	Laser printer with Ethernet port to print out a detailed balancing report (together with option 80.214.00)	○	○	○	○	○	○	○	○
	80.206.00	Kalibrasyon mıknatısları seti Set of calibration magnets	Test, deneme ve eğitim amaçları için kullanılan kalibrasyon mıknatısları	Calibration magnets for testing, training, and demonstration purposes	○	○	○	○	○	○	○	○
	91.101.2x.00	Eğitim Training	Gelecekte oluşabilecek garanti koşulları için zorunludur	The training is obligatory for future warranty claims	○	○	○	○	○	○	○	○
	80.243.01	Taşıma diski kenar bulucusu Grinding wheel edge finder	Kenar bulucu, taşıma disklerinin kolayca ölçülebilmesini sağlar	Easy edge measurement for grinding wheels	—	—	—	—	—	—	○	—
	80.230.00	Kalibrasyon tüpü Calibration tube	Belirli kütle yardımı ile her bir balanslama makinesinin test edilmesi ve kalibrasyonu için	For the calibration and testing of every balancing machine with the help of a defined mass	○	○	○	○	○	○	○	○
	80.215.05	Etiket yazıcı "Dymo" Label printer "Dymo"	Ölçüm sonuçlarının yer aldığı etiketin yazdırılması için (kısa rapor); USB arayüzü	Printout of a label with the measuring results (short report); USB interface	—	—	—	○	○	○	○	○
	80.245.13	Ölçüm sonuçlarının yedeklenmesi Export measuring results	Ölçüm sonuçlarının yedeklenmesi için yazılım	Software to export measuring results	—	—	—	○	○	○	○	○

Tool Dynamic Kontrol Terminali: Daha rahat kullanım için/For more operating comfort

En kolay kontrol için güçlendirilmiş cam yüzeyi ile yüksek kaliteli dokunmatik ekran
High quality touchscreen with hardened glass surface for easiest control

Geleneksel veri girişi için klavye ve fare ile kullanılabilir
Traditional input with keyboard and mouse possible

Aksesuarlar için çekmece
Drawer for accessories

Yazıcılar için muhafaza yeri
Storing Facility for Printers

Balanslama adaptörleri ve takımlar için muhafaza yeri
Storage for balancing adapter and tools

Ek çekmece
Additional drawer



TOOL DYNAMIC TDC 4.0 YAZILIM TOOL DYNAMIC SOFTWARE TDC 4.0

Akıllı balanslama yazılımı

Balanslama artık daha kolay ve kullanıcı dostudur. Kullanıcı arayüzü tamamen grafiklerden oluşmaktadır. Çoğu konumda sembol özellikli tuşlar, metin alanlarının yerine geçmiştir. Seçim yapmak istediğinizde, fare yardımı ile veya ekrana dokunarak fonksiyonel tuşları kullanabilirsiniz.

Eski arayüzün kanıtlanmış kolay dizaynı yine de korunmaktadır. Tool Dynamic hakkında bilgisi olan herhangi biri yeni yazılıma kolayca adapte olabilir.

Tüm bunlara ek olarak, daha fazla opsiyon seçeneği de mevcuttur

Kullanıcı yönetimi farklı erişim hakları tanımlamayı mümkün kılar. Örn.; bir kullanıcı yeni takım verisi yaratırken ve balans toleransını belirlerken; bir diğer kullanıcı sadece mevcut veriyi çağırır ve balanslama işlemini gerçekleştirebilir.

- Kullanıcı dostu dizayn
- Dokunmatik ekran ile kontrol (opsiyonel)
- Makina tipi ile balans toleransı belirleyebilme
- Veri tabanı ile takım yönetimi
- Klasör yapısıyla takım veri yönetimi
- Takım veri yönetimi gibi diğer sistemler ile basit veri değişimi

Diğer opsiyonlar

- Balanssızlığın kompanzasyonu mümkün olmayan yerlerde yasaklanmış bölgelerin belirlenmesi
- Alternatif balanslama pozisyonlarının hesaplanması
- Giriş izinleri ile kullanıcı yönetimi
- Harici terazilerle bağlantı imkanı
- Optimize edilmiş ölçüm süresi
- Ölçüm sonuçlarının yedeklenmesi

Intelligent balancing software

Balancing is now even easier and more user-friendly. The user interface is completely made up of graphics. Buttons with symbols replace the text fields in most locations. Selection can take place using function buttons, by clicking the mouse or by touching the screen.

The proven simple design of the old interface has been kept. Anyone who already knows the Tool Dynamic can work with the new software without any problems.

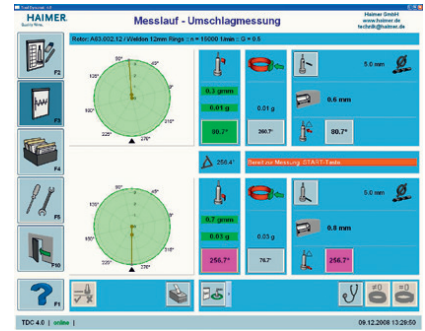
In addition, there is a series of further functions

User management makes it possible to assign different access rights. For example, one user can create new tool data and determine balance tolerances while another may only call up the existing data and carry out the balancing procedure.

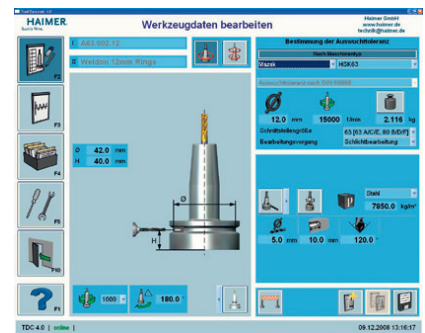
- User-friendly design
- Operation with touchscreen (optional)
- Allocation of balance tolerances by machine type
- Tool management with database
- Tool data management in folder structure
- Simple data exchange with other systems, e.g. tool data management

Further options

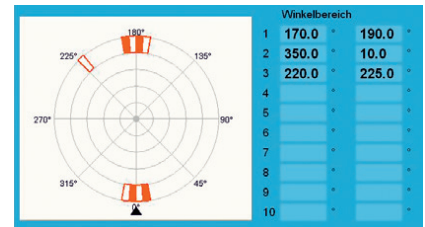
- Definition of forbidden areas where the compensation of the unbalance is not possible
- Calculation of alternative balancing positions
- User management with access rights
- Connection to external scales possible
- Optimised measuring run
- Export of measuring results



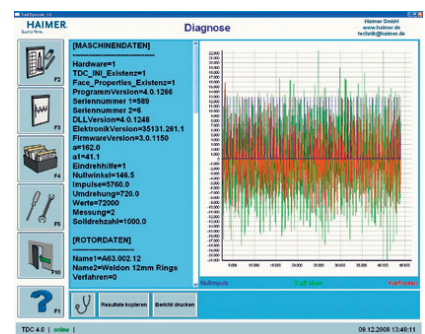
Eksiksiz ayarlanmış grafiksel kullanıcı arayüzü
Clearly arranged graphical user interface



Sezgisel kullanıcı rehberi
Intuitive user guidance



İşlev: Yasaklanmış bölgeler
Feature: Forbidden areas



Gelişmiş tanımlama fonksiyonları
Advanced diagnostic modes

Tool Dynamic TD Preset Microset: Tek adımda balanslama ve ön ayarlama For balancing and presetting in one step



Resimde TD Preset Microset, aksesuarları ile birlikte görülmektedir. (opsiyonel konfigürasyonlar için sf. 18'e bakınız)
Picture shows TD Preset Microset with accessories (see optional configurations from page 18)

TOOL DYNAMIC TD PRESET MICROSET TAKIM BALANSLAMA VE ÖN-AYARLAMA TEKNOLOJİSİ TOOL BALANCING AND PRESETTING

Onaylı iki sistem – trendleri belirleyen yenilik

Tool Dynamic Preset Microset, Haimer'in balanslama ve Haimer'in Microset ön ayarlama teknolojilerinin mükemmel kombinasyonudur. Takım, yüksek hassasiyetli balanslama işmiline, Haimer'in kanıtlanmış adaptör sistemi ile bağlanır. Bu da hem zaman ve paradan kazanç hemde takımın tekrar bağlanmasına gerek olmadığı için hassasiyetin artırılmasını sağlar.

- Devrim niteliğindeki son teknoloji: Tool Dynamic Comfort Plus ve Microset Uno Premium
- İki üretim aşamasını birleştirerek yüksek verimlilik ve zaman kazanımı
- HAIMER balanslama adaptörleri içerisinde yüksek hassasiyetli sıkma
- Az yer kaplar
- 27" dokunmatik ekrana sahip HAIMER TDC 4.0 ile basit ve mantıklı operasyon
- Tüm arayüzler için adaptör
- Mümkün olan en yüksek ölçüm rahatlığı



Takım ön-ayarlama

Yüksek çözünürlüklü kamera ve dijital fotoğraf işleme

Presetting

Measuring system with high resolution camera and digital photo processing

Two proven systems – a trendsetting innovation

The Tool Dynamic Preset Microset is a perfect combination of HAIMER's balancing and HAIMER's Microset presetting technology. The tool is clamped in the high precision balancing spindle fitted with HAIMER's proven adapter system. This saves time, money and increases accuracy because the tool does not have to be re-clamped.

- Breakthrough state-of-the-art technology: Tool Dynamic Comfort Plus and Microset UNO Premium
- Highest efficiency and time saving by combining two production stages
- Utmost precision due to high precision clamping in HAIMER's balancing adapters
- Needs little space
- Simple and logical operation with HAIMER TDC 4.0 and Microvision UNO with 27" mult-touchscreen
- Adapter for all interfaces
- Highest possible measuring convenience



Profesyoneller için Yazılım

Ölçüm ve balanslama için menüler altında düzenlenmiş birçok seçenek

Software for professionals

Various options for measuring and balancing clearly arranged in menus with automatic switch between balancing and presetting software

Teknik Özellikler/Technical details

Tool Dynamic TD Preset Microset

Ölçüler/Dimensions (WxHxD) [mm]	2000 x 1800 x 850
Ağırlık/Weight [kg]	823
Güç gereksinimi/Power requirements [V/Hz]	230/50-60
İşmili devri [dev/dk]/Spindle speed [rpm]	300-1100
Ölçüm hassasiyeti [gmm]/Measuring accuracy [gmm]	< 0,5
Güç tüketimi/Power usage [kW]	1,5
Tekrarlama hassasiyeti/Repeatability [mm]	± 0,002

Görüntülenebilir değer/Visual Indicator [mm]	0,001
Basıncılı hava/Compressed air [bar]	5-6
Maksimum takım uzunluğu (balanslama)/max. tool length balancing [mm]	700
Maksimum takım uzunluğu (ölçme ve ayarlama) max. tool length measuring and presetting [mm]	400
Maksimum takım çapı/max. tool diameter [mm]	400
Maksimum takım ağırlığı/max. tool weight [kg]	30

Sipariş no./Order No.

TD104-H02-EU

TOOL DYNAMIC TD PRESET MICROSET ÖZELLİKLER/FEATURES

Makina & Kontrol kabini/Machine & Tool Control

- | | |
|---|---|
| - Sağlam, uzun ömürlü dökme demir konstrüksiyon | - Robust, long-life cast iron construction |
| - Polimer beton gövde | - Base made of polymer concrete |
| - Gelişmiş tekrarlanabilirlik için termal optimize malzeme kombinasyonu | - Thermally optimised material combination for improved repeatability |
| - USB / LAN veri transferi | - USB / LAN data output |
| - Windows 10 | - Windows 10 |
| - Entegre iki çekmece ile saklama rafı | - Storage rack with two integrated drawers |
| - Aksesuarlar ve balans adaptörleri için kontrol kabinine entegre saklama çekmeceleri | - Storage drawers for balancing adapters and tool accessories in the Tool Control |
| - En üst kullanım kolaylığı için 27" dokunmatik ekran veya fare & klavye | - Software via 27" multi-touch-screen or mouse & keyboard for maximum usability |
| - Etiket yazıcı (opsiyonel) | - Label printer (on option) |

Takım ön-ayarlar/Tool Presetting

- | | |
|---|--|
| - Teknoloji paketi: takım inceleme ışığı, kenar bulucu, dokunma ile hareket | - Technology package: Incident light, Edgefinder, release-by-touch |
| - Sigma fonksiyonu | - Sigma function |
| - $\pm 2 \mu\text{m}$ tekrarlanabilirlik | - $\pm 2 \mu\text{m}$ repeatability |
| - Manuel hassas ayarlama | - Manual fine adjustment |
| - 1,000 ad. sıfır noktası 1,000 ad. takım verisi saklama | - Memory for 1.000 zero points and tools |
| - Kolay ve sezgisel Microvision ölçüm yazılımı | - Easy and intuitive Microvision measuring software |
| - Manuel RFID arayüzü (opsiyonel) | - Manual RFID system (on option) |
| - Çift yönlü arayüzü (opsiyonel) | - Bi-directional interface (on option) |
| - Post processor (opsiyonel) | - Post processor (on option) |

Balanslama/Balancing

- | | |
|--|--|
| - Makinanın kolay kullanımı için entegre kullanıcı arayüzü | - Integrated user interface for easy handling of the machine |
| - Optik indeksleme yardımı | - Optical indexing help |
| - Lazerle işaretleme | - Laser marking |
| - 2. Lazer (üstten) | - 2nd. Laser (from above) |
| - İndeks balanslama | - Index balancing |
| - Radyal delme | - Drilling radial |
| - İş milleri kompanzasyonu | - Balancing with spindle compensation |
| - Balanslama yüzükleri ile kompanzasyon için yazılım | - Software for compensation with balancing rings |
| - 1 ve 2 düzlemde balanslama | - Balancing in 1 and 2 planes |
| - Balanslama yazılımı TDC 4.0 | - Balancing software TDC 4.0 |

Tool Dynamic TD 800: Uzmanlar İin/For specialists



Resimde, opsiyonel salgı deęeri ölçme cihazı da gösterilmektedir
Picture shows special equipment: Runout measuring console

TOOL DYNAMIC TD 800 ÖZEL BALANSLAMA MAKİNELERİ/SPECIAL BALANCING MACHINES

800 mm çapa kadar olan büyük rotorlar için çözümünüz

Kanıtlanmış Tool Dynamic balanslama teknolojisi temeline dayanan Tool Dynamic TD 800 cihazı tüm büyük rotor çeşitlerinin balansının alınmasına imkân vermektedir. Rulman halkaları, taşlama diskleri ve türbin kanatları vb. gibi. Özel tasarlanmış bağlama adaptörleri ile rotorlarınızın, her zaman olduğu gibi kolay ve hızlı bir şekilde balansını alabilirsiniz.

Your solution for big rotors up to diam. 800 mm

Based on the proven Tool Dynamic balancing technology the Tool Dynamic TD 800 allows balancing big rotors of all kind. Bearing rings, grinding wheels and turbine wheels. With hand tailored clamping adapters you can balance your rotors as easy and quick as usual.



TD 800 'ün güvenlik kapağı ikiye bölünmüştür ve iki yana açılmaktadır. Bu özellik ile, rotora yukarıdan ulaşılabilir ve ağır parçalar vinç yardımı ile halledilebilir.

The safety hood is segmented and opens to the side. Thus the rotor is accessible from above. Heavy parts can be handled by a crane.

Teknik Özellikler/Technical details

Tool Dynamic TD 800

Ölçüler/Dimensions [WxHxD] [mm]	2000 × 1950 × 1020	Güç tüketimi/Power usage [kW]	1,0
Ağırlık/Weight [kg]	674	Basınçlı hava/Compressed air [bar]	5–6
İşmili devri [dev/dk]/Spindle speed [rpm]	100–1100	Maksimum takım uzunluğu/max. tool length [mm]	750
Ölçüm hassasiyeti [gmm]/Measuring accuracy [gmm]	< 0,5	Maksimum takım çapı/max. tool diameter [mm]	800
Güç gereksinimi/Power requirements [V/Hz]	230/50–60	Maksimum takım ağırlığı/max. tool weight [kg]	110
		Sipariş no./Order No.	TD107-H04-EU

Tool Dynamic TD Automatic: Profesyoneller İçin/For professionals



TOOL DYNAMIC TD AUTOMATIC OTOMATİK BALANSLAMA TEKNOLOJİSİ AUTOMATIC BALANCING TECHNOLOGY

**Balanslama işlemini bir sonraki seviyeye taşıyoruz:
daha hızlı, daha iyi, daha verimli!**

Yeni model Tool Dynamic TD Automatic

Yeni model Tool Dynamic TD Automatic, balanssızlığı otomatik olarak düzeltme özelliği ile tamamiyle kapsamlı bir CNC-tabanlı balans makinasıdır. TD Automatic balans makinası, otomatik olarak balanssızlığı bir veya iki düzlemde, delme veya frezeleme yöntemi ile gidermektedir. Makine dikey ve yatay olarak çalışabilmektedir.

TD Automatic balans makinası, entegre edilmiş 19" lik dokunmatik ekran ile kontrol edilmektedir. Nümerik kontrol ünitesi ise, balanslama yazılımı ile eş zamanlı olarak kullanılabilen Siemens 840 DSL 'dir.

Otomatik Balanslama – çalışma şekli aşağıdaki gibidir:

Balanssızlık değerinin ölçümünden sonra yazılım, cihazın balanssızlığı kompanze edebilmesi için ne kadar derinlikte delmesi, frezelemesi veya taşlaması gerektiğini hesaplar. Balanslama işlemi doğru pozisyona döner. Daha sonra entegre edilmiş CNC ünitesi önceden seçilmiş balanslama düzlemine doğru hareket eder ve burada otomatik olarak malzemenin uygun miktarı kesilir. İşlem tamamlandı.

Balanslama bundan daha hızlı ve kolay olamazdı. Takım tutucu üzerindeki yanlış işaretleme veya dikkatsizce yapılan yanlış delme işlemlerinden kaynaklı hatalar artık söz konusu bile değil.

- Balanssızlığı tek adımda ölçer, bir veya iki düzlemde kompanze edebilir
- Hızlı, kolay ve ekonomiktir.
- Balansı alınan parça üzerinde yanlış delik delinmesini engeller
- Otomatik üretim hattına entegre etme olanağı mevcuttur
- Balanslamanın çeşitli yöntemleri için özel yazılım mevcuttur

Tool Dynamic TD Automatic – otomatik dikey tipli CNC tabanlı balanslama makinası: **Yüksek verimlilik ve hassasiyet ile maksimum konfor, maksimum güvenilirlik.**

Sipariş No. TD106-H07-EU

**Verimliliğinizi artırın: Rekor sürede balanslama!
Improve your efficiency: balancing in record time!**

Balanslama İşlemi:

Basit ölçüm modu, kompanzasyon ve kontrol

Balancing process:

Simple measuring run, compensation and check

Tool Dynamic TD Automatic

standart balanslama sistemi
standard balancing system

Zaman/Time [s]

**We take balancing to the next level:
faster, better, more efficient!**

The Tool Dynamic TD Automatic

The Tool Dynamic TD Automatic is a truly universal CNC-based balancing machine with automated correction of the unbalance. It automatically compensates the unbalance in one or two planes by drilling, milling or grinding. The machine can work vertically and horizontally.

The balancing machine is controlled by an integrated 19" touchscreen. The numerical control is a Siemens 840DSL, which can be accessed simultaneously with the balancing software.

Automatic Balancing – that's how it works

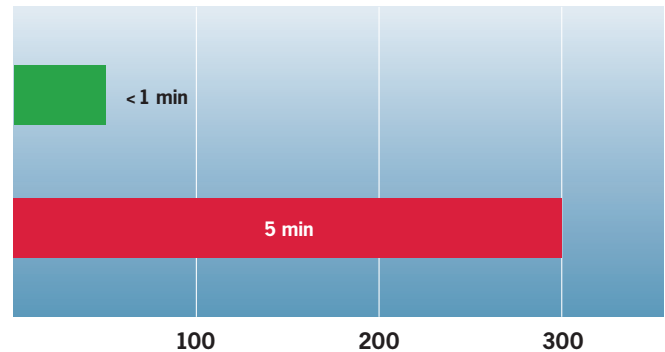
After measuring the unbalance the software calculates how deep the machine must drill, mill or grind in order to compensate the unbalance. The balancing spindle turns into the correct position. The integrated CNC unit moves to the pre-selected balancing plane and automatically removes the appropriate amount of material. Done.

Balancing could not be any quicker or easier. Errors, such as those caused by incorrect marking on the tool holder or through inadvertently incorrect drilling depths are no longer an issue.

- Measures and compensates unbalance in one step
- Rapid, easy and economic
- No incorrect drilling on the rotor
- Integration into automatic production lines is possible
- Specific software for particular methods of balancing available

Tool Dynamic TD Automatic – automatic vertical CNC based balancing machine: **Maximum of comfort, maximum of process reliability with highest efficiency and precision.**

Order No. TD106-H07-EU

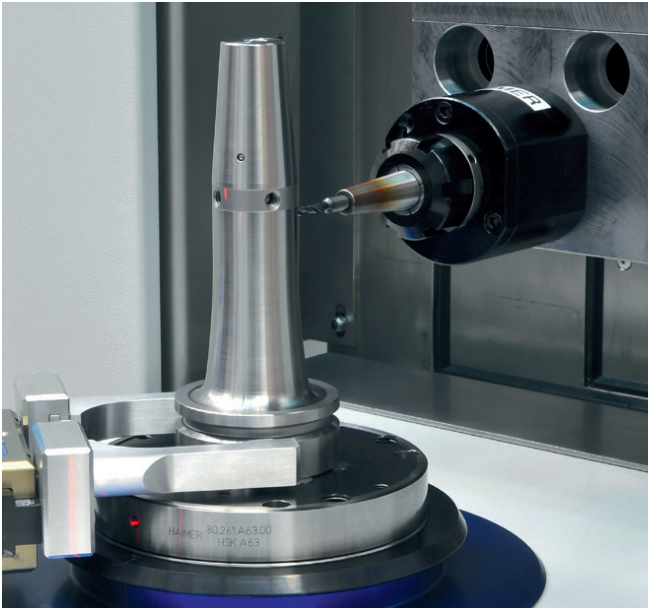


Avantajlarınız

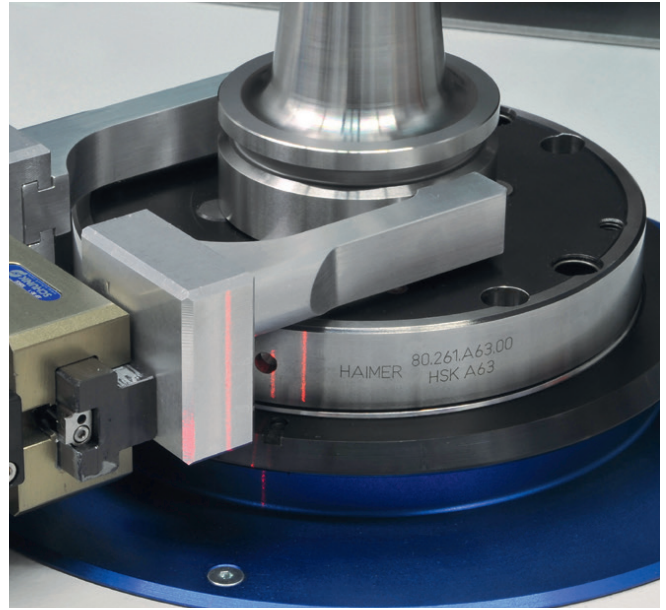
- Entegre 4 eksen CNC makina yardımı ile bir veya iki düzlemde delme, frezeleme veya taşlama yöntemi ile tamamiyle otomatik balanslama
- Entegre edilmiş ve değiştirebilen balanslama adaptörü sayesinde rotorlar yüksek hassasiyet ile sıkılmaktadır. Aynı zamanda tüm kapsamlı arayüzler için uygun olan standart adaptörlerin yanı sıra özel amaçlar için uygun olan adaptörlerde mevcuttur
- Otomatik indeksleme için yakalayıcı (opsiyonel). Ek takım olmaksızın monte edilir ve balanslama adaptörü ile beraber değiştirilir
- Talaşlar emme ekipmanı ile hızlı bir şekilde dışarı atılır
- Merkezi yağlama sistemi 3 vardiya çalışmada dahi bakım gerektirmez
- Balanslama işlemi ve kontrol ünitesi kabini soğutulur
- Dinamik ölçüm modu en kısa ölçme zamanını sağlar-parçalarınızı en kısa süre içerisinde balanslar ve kontrol eder!
- Basit ölçüm modu: Ölçüm, delme ve kontrol 1 dakikadan daha az bir süre içerisinde
- Robot ünitesinin entegre edilmesi mümkündür – balans makinanızı üretim hattınız içerisine entegre edin!
- Balansı alınmış rotorların hızlı ve etkili bir şekilde tekrardan balansı alınabilmesine olanak sağlayan akıllı yazılım

Your advantages at a glance

- Correction of unbalance is fully automated by drilling, milling or grinding in one or two planes with the help of an integrated simultaneous 4 Axis CNC machine tool
- Integrated and exchangeable balancing adapters clamp rotors with highest precision. There are standard adapters for all common interfaces and customized solutions for special purposes
- Gripper for automated indexing (optional). It can be mounted without any additional tools and changed together with the balancing adapter
- Chips are removed by exhaust (suction) equipment
- Central lubrication enables a nearly maintenance free 3 shift use
- Balancing spindle and control box are cooled
- Dynamic measuring mode enables shortest measuring times – balance and control your rotors in record time!
- Simple measuring mode: Measuring, drilling and checking in less than **1 minute!**
- Integration of robot unit is possible – embody your balancing machine in your production line!
- Intelligent software allows the fast and efficient re-balancing of already balanced rotors



CNC işleme ünitesi yoluyla balanssızlığın otomatikleştirilmiş kompanzasyonu
Automated compensation of unbalance via CNC machining unit



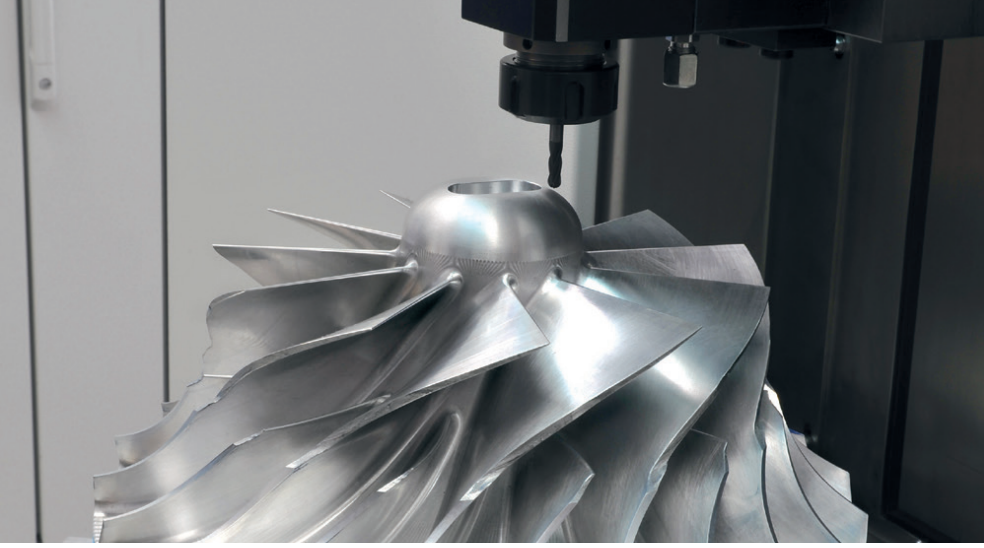
Otomatik indeks ölçümü için entegre edilmiş balanslama adaptörü ve yakalayıcı
Integrated balancing adapter and gripper for automatic index measuring

TOOL DYNAMIC TD AUTOMATIC CİHAZ ÖZELLİKLERİ/PRODUCT FEATURES

Teknik Özellikler/Technical data		
Ölçüm hassasiyeti [gmm]/Measuring accuracy		
Ölçüm hassasiyeti [gmm]/Measuring accuracy	<0,5 gmm	
Rotor limiti/Limitation of the rotor		
Maksimum çap [mm]/Max. diameter	400 mm	
Maksimum uzunluk [mm]/Max. length	600 mm	
Maksimum ağırlık [kg]/Max. weight	50 kg	
Çalışma aralığı/Operational range		
X-ekseni/X-axis	155 mm	
Y-ekseni/Y-axis	395 mm	
Z-ekseni/Z-axis	205 mm	
B-ekseni/B-axis	360°	
Hızlı mod/Rapid mode	20 m/dk	tüm eksenlerde/on all axis
Balanslama işlemi/Balancing spindle		
Maksimum RPM/Max. RPM	1400 rpm	
Maksimum tork/Max. torque	35 Nm	
CNC ünite arayüzü/CNC unit		
Arayüz/Interface	VDI 30	
Maksimum motor devri/Max. engine speed	6000 dev/dk.	ayarlanabilir/adjustable
Maksimum tork/Max. torque	15 Nm	de/at S3-25%
Maksimum delme kapasitesi/Max. drilling capacity	Ø 10 mm	60HRC sertleştirilmiş çelikte/in hardened steel with HRC 60
Yatay düzlem modunda rotorun çalışma aralığı/Operational range of rotor in horizontal mode		
Maksimum çap/Max. diameter	400 mm	
Maksimum yükseklik/Max. height	250 mm	
Dikey düzlem modunda rotorun çalışma aralığı /Operational range of rotor in vertical mode		
Maksimum çap/Max. diameter	400 mm	
Maksimum yükseklik/Max. height	280 mm	



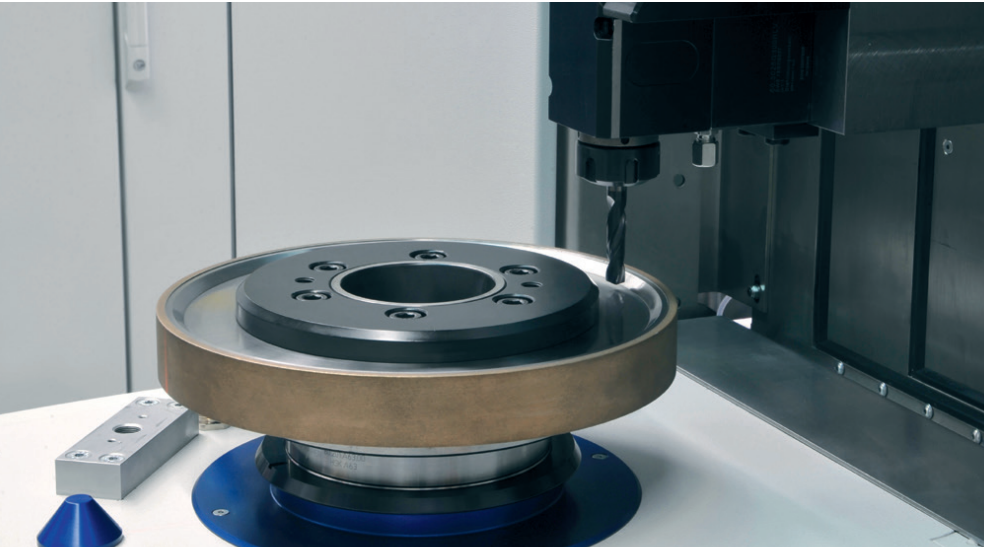
Entegre edilmiş kontrol ve balanslama yazılımı
Integrated control and balancing software



Uygulama örneği: Turbo kompresörü için kompresör çarkı
Çevresel eksenel frezeleme ile balanslama

Compressor wheel for turbocharger

Balancing by peripheral milling axial.

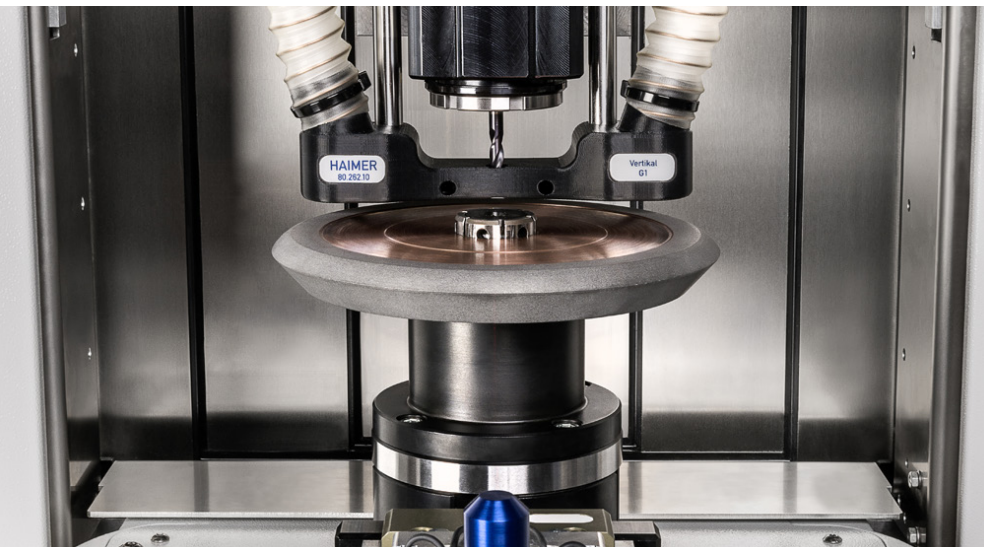


Eksenel delme yoluyla bileme taşlarının balansının alınması

Balansı alınmış bileme taşları, iş parçasının yüzey pürüzlülüğünü azaltır. Bu sayede işlem performansında kayda değer artış ve nihai üründe yüksek hassasiyet sağlanır.

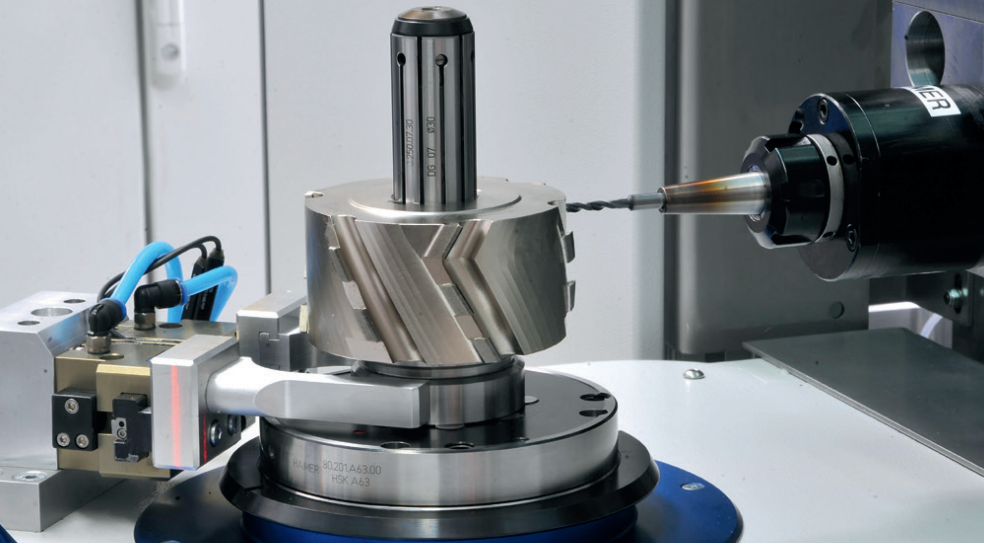
Balancing of grinding wheels by axial drilling

Balanced grinding wheels reduce the surface roughness of the work piece what leads to a remarkable increase of the process performance and to a higher precision of the end product.



Eksenel delme yoluyla bileme taşlarının balansının alınması

Balancing of grinding wheels by axial drilling

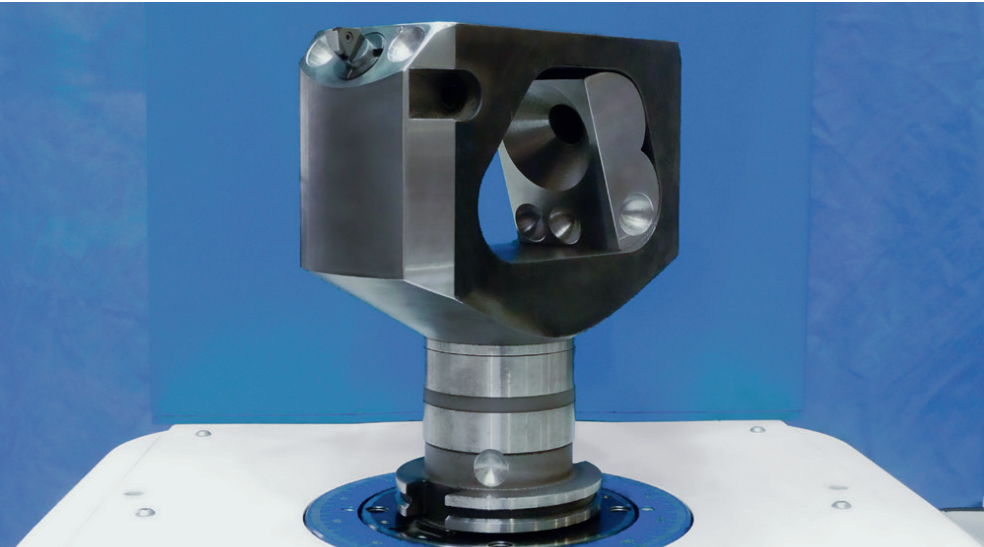


Ahşap işleme için takımlar

Balanslama işlemi, kesici uçların kırılmasını ve titreşimi engeller; mobilya parçaları kenarlarında yüksek hassasiyet sağlar. Bundan dolayı, verimliliğinizi artırır. Daha yüksek kesme kapasitesi elde edebilirsiniz.

Tools for woodworking

Balancing avoids breaking of cutting edges and vibrations and enables the highest accuracy at the edges of the piece of furniture. Thus you raise your productivity and you can realize a higher cutting capacity.

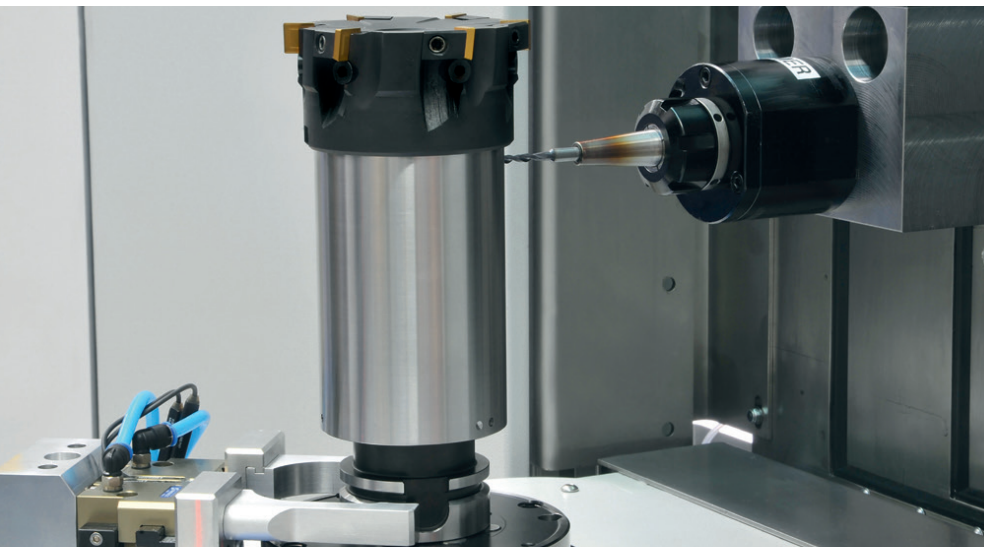


Delik baralarının balanslanması

Daha iyi tolerans seviyesi ve daha iyi dairesellik. Kesme kapasitesi %300'e kadar artırılabilir.

Balancing of fine boring heads

Get better tolerance grades and better roundness. The cutting capacity can be raised up to 300%.

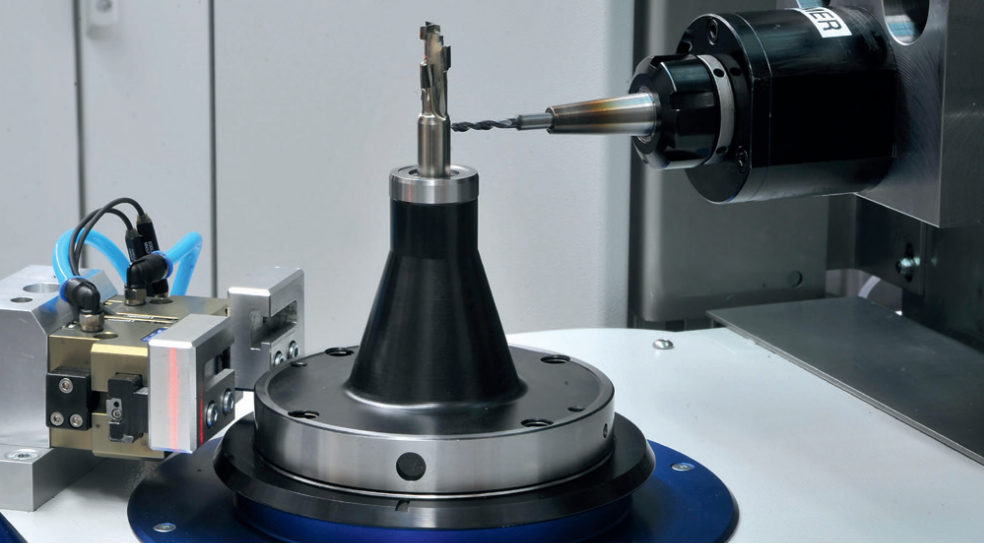


Yüze frezeleme malafalarının 2 düzlemde balansının alınması

Boyu uzun takımların, çift balanssızlığını (dinamik balans) azaltmak için iki düzlemde balansının alınması gereklidir. Daha uzun takımlarda bu durum yüksek kesme kapasitesine ve daha iyi yüzey kalitesine olanak sağlamaktadır.

Milling head, balancing in two planes

Long projecting tools must be balanced in two planes in order to eliminate the couple unbalance (dynamic balancing). At longer tools that leads to a higher cutting capacity and a better surface finish.

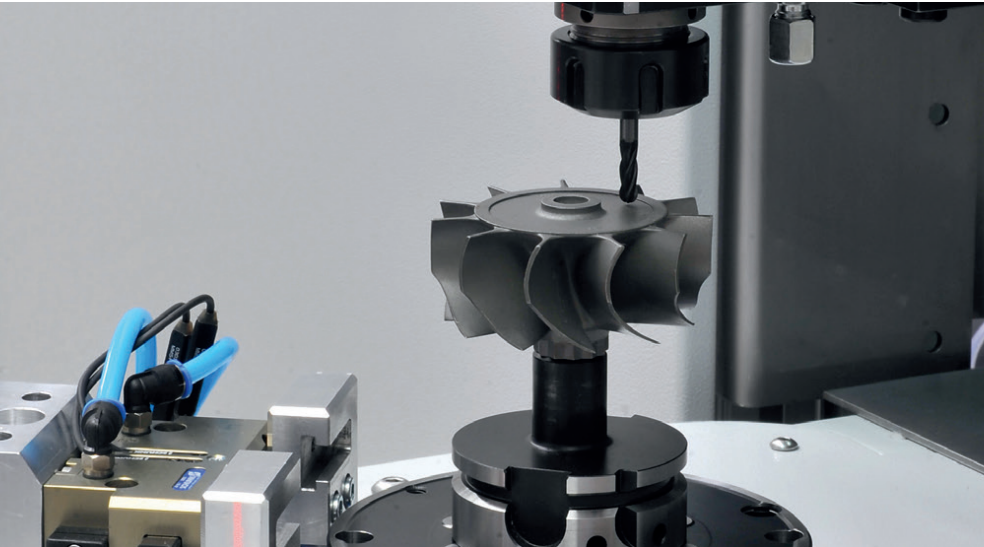


Şaftlı takımlar için HG balanslama adaptörü ile takımların balansenmesi

Daha fazla bilgi için sf. 52.

Balancing of tools with a HG balancing adapter for tools with shank

For further information please go to p. 52.

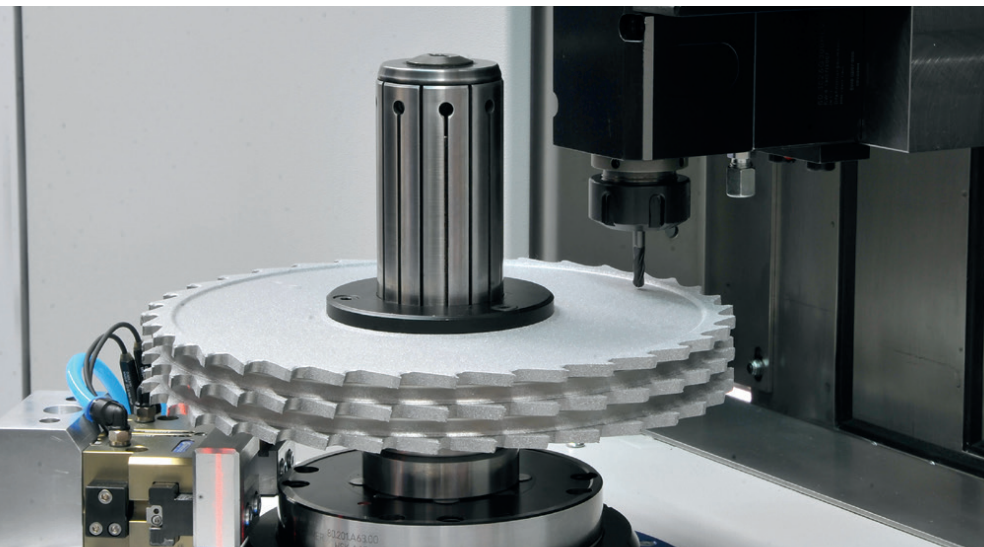


Turbo kompresörü için kompresör çarkı

Eksenel delme.

Compressor wheel for turbo charger

Axial drilling.



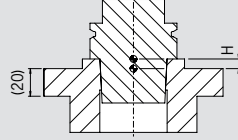
Lamine parçalar için PCD bileşimli kesici takımların balansenmesi

Balanslama işlemi sayesinde titreşimsiz çalışan takımlar ile mobilyalarda en iyi kenar kalitesi elde edilir. Buna ek olarak; işleme sırasında oluşan ses minimum düzeye indirgenmektedir.

Balancing of PCD jointing cutters for laminate

Balancing enables the best edge quality for the piece of furniture by vibration-free tool run. In addition the noise while machining is reduced to a minimum.

BALANSLAMA ADAPTÖRLERİ SK/BT/CAT/BBT*/PSC/KM*/KM4X* BALANCING ADAPTER SK/BT/CAT/BBT*/PSC/KM*/KM4X*



- En iyi ölçüm hassasiyeti ve tekrarlanabilirliği için µm hassasiyetinde sıkma
- Kompakt dizaynı ile kolay ve en hızlı değişim olanağı.

- µm precise clamping for highest measuring accuracy and repeatability
- Easy and quickest changing due to compact design

Dikkat: Adaptörler sadece HAIMER Tool Dynamic Balanslama Cihazları ile birlikte kullanıma uygundur

Attention: Adapters only to be used with original HAIMER Tool Dynamic Balancing Machines

SK/BT/CAT/BBT* Balanslama Adaptörleri Otomatik Sıkma Sistemi İle SK/BT/CAT/BBT* balancing adapter with automatic clamping system

Bestell-Nr./Order No.	Konik tipi/for taper size	Çektirme civatası tipi/for pull stud	Yükseklik H/Height H
80.201.330.01	SK30/BT30/BBT30 ¹⁾	M12 diş/thread M12	0 mm
80.201.330.01.IN	CAT30	UNC diş 1/2"-13/thread 1/2"-13	0 mm
80.201.330.02	SK30	DIN 69872; ISO 7388-3, Form AF/AD/AC	0 mm
80.201.330.02	BT30/BBT30 ¹⁾	MAS 30°/45°/90°; ISO 7388-3, Form JD/JF	0 mm
80.201.330.04	SK30	ISO 7388-3, Form UF/UD/UC	0 mm
80.201.140.01	SK40	DIN 2080 M16 diş/thread M16	0 mm
80.201.340.01	SK40/BT40/BBT40 ¹⁾	M16 diş/thread M16	0 mm
80.201.340.01.IN	CAT40	UNC diş 5/8"-11/thread 5/8"-11	0 mm
80.201.340.02	CAT40/SK40	DIN 69872; ISO 7388-3, Form AF/AD/AC	0 mm
80.201.340.02	BT40/BBT40 ¹⁾	JIS B6339	0 mm
80.201.340.04	CAT40/SK40	ISO 7388-3, Form UF/UD/UC	0 mm
80.201.340.06	CAT40	Benzer/Similar ISO 7388-3 Form JF/JD/MORI-SEIKI 90° (L3 =0.99")	0 mm
80.201.340.06	BT40	MAS 30°/45°/90°; ISO 7388-3, Form JD/JF	0 mm
80.201.150.01	SK50	DIN 2080 M24 diş/thread M24	0 mm
80.201.350.01	SK50/BT50/BBT50 ¹⁾	M24 diş/thread M24	0 mm
80.201.350.01.IN	CAT50	1"-8 diş/thread 1"-8	0 mm
80.201.350.02	CAT50/SK50	DIN 69872; ISO 7388-3, Form AF/AD/AC	0 mm
80.201.350.02	BT50/BBT50 ¹⁾	JIS B6339	0 mm
80.201.350.04	CAT50/SK50	ISO 7388-3, Form UF/UD/UC	0 mm
80.201.350.06	CAT50	Benzer/Similar ISO 7388-3 Form JF/JD/MORI-SEIKI 90° (L3 =1.39")	0 mm
80.201.350.06	BT50/BBT50 ¹⁾	MAS 30°/45°/90°; ISO 7388-3, Form JD/ JF	0 mm

Balanslama Adaptörleri PSC Otomatik Sıkma Sistemi ile/Balancing adapter PSC with automatic clamping system

Sipariş no./Order No.	Konik tipi/for taper size	Yükseklik H/Height H
80.201.C3.00	PSC 32	7 mm
80.201.C4.00	PSC 40	7 mm
80.201.C5.00	PSC 50	7 mm
80.201.C6.00	PSC 63	7 mm
80.201.C8.00	PSC 80	7 mm
80.201.C10.00	PSC 100	7 mm

Balanslama Adaptörleri KM* Otomatik Sıkma Sistemi İle/Balancing adapter KM* with automatic clamping system

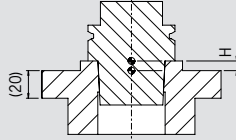
Sipariş no./Order No.	Konik tipi/for taper size	Yükseklik H/Height H
80.201.KM32.01	KM32	7 mm
80.201.KM40.01	KM40	7 mm
80.201.KM50.01	KM50	7 mm
80.201.KM63.01	KM63	7 mm
80.201.KM80.01	KM80	7 mm
80.201.KM100.01	KM100	30 mm
80.201.KM125.00	KM125 (isteğe göre/upon request)	

Balanslama Adaptörleri KM4X* Otomatik Sıkma Sistemi İle/Balancing adapter KM4X* with automatic clamping system

Sipariş no./Order No.	Konik tipi/for taper size	Yükseklik H/Height H
80.201.KM63.4X	KM4X 63	7 mm
80.201.KM100.4X	KM4X 100	30 mm

* BBT: BIG-PLUS için de uygundur/also suitable for BIG-Plus
BBT ve BIG-PLUS tescilli ticari markalardır/tradenames of Big Daishowa Co., Ltd.
KM/KM4X tescilli ticari markalardır/tradenames of Kennametal Inc.
Farklı adaptör çeşitleri talebe göre mevcuttur/Further adapter available on request

BALANSLAMA ADAPTÖRLERİ HSK BALANCING ADAPTER HSK



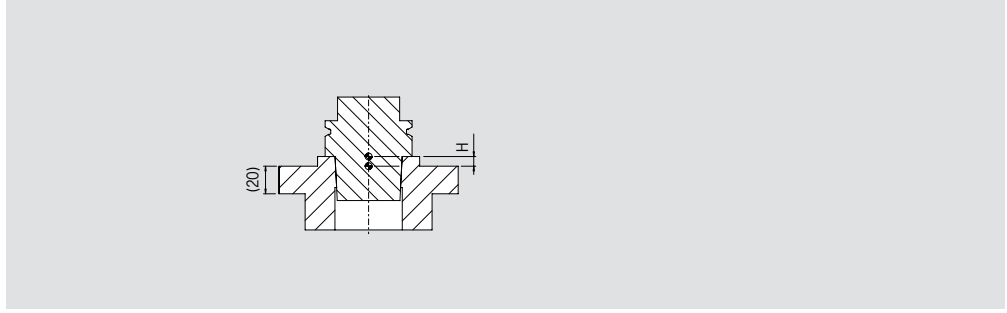
- En iyi ölçüm hassasiyeti ve tekrarlanabilirliği için µm hassasiyetinde sıkma
- Kompakt tasarımı ile kolay ve en hızlı değişim olanağı
- µm precise clamping for highest measuring accuracy and repeatability
- Easy and quickest changing due to compact design

Dikkat: Adaptörler sadece HAIMER Tool Dynamic Balanslama Cihazları ile birlikte kullanıma uygundur

Attention: Adapters only to be used with original HAIMER Tool Dynamic Balancing Machines

Otomatik sıkma sistemi ile HSK balanslama adaptörü/HSK balancing adapter with automatic clamping system				
HSK arayüzü HSK interface	Adaptör Sipariş No. Adapter Order No.	Benzer adaptörler Analogy	Tanım Description	Yükseklik H Height H
HSK 25				
E	80.201.E25.00		Adaptör HSK-E25 otomatik sıkma sistemi ile/Adapter for HSK-E25 with clamping system	0 mm
HSK 32				
A	80.201.A32.00		Adaptör HSK-A32 otomatik sıkma sistemi ile/Adapter for HSK-A32 with clamping system	0 mm
B	80.201.E25.00	B32 = E25	Adaptör HSK-E25 otomatik sıkma sistemi ile/Adapter for HSK-E25 with clamping system	0 mm
C	80.201.A32.00	C32 = A32	Adaptör HSK-A32 otomatik sıkma sistemi ile/Adapter for HSK-A32 with clamping system	0 mm
D	80.201.E25.00	D32 = E25	Adaptör HSK-E25 otomatik sıkma sistemi ile/Adapter for HSK-E25 with clamping system	0 mm
E	80.201.E32.00		Adaptör HSK-E32 otomatik sıkma sistemi ile/Adapter for HSK-E32 with clamping system	0 mm
F	80.201.E25.00	F32 = E25	Adaptör HSK-E25 otomatik sıkma sistemi ile/Adapter for HSK-E25 with clamping system	0 mm
HSK 40				
A	80.201.A40.00		Adaptör HSK-A40 otomatik sıkma sistemi ile/Adapter for HSK-A40 with clamping system	0 mm
B	80.201.E32.00	B40 = E32	Adaptör HSK-E32 otomatik sıkma sistemi ile/Adapter for HSK-E32 with clamping system	0 mm
C	80.201.A40.00	C40 = A40	Adaptör HSK-A40 otomatik sıkma sistemi ile/Adapter for HSK-A40 with clamping system	0 mm
D	80.201.E32.00	D40 = E32	Adaptör HSK-E32 otomatik sıkma sistemi ile/Adapter for HSK-E32 with clamping system	0 mm
E	80.201.E40.00		Adaptör HSK-E40 otomatik sıkma sistemi ile/Adapter for HSK-E40 with clamping system	0 mm
F	80.201.E32.00	F40 = E32	Adaptör HSK-E32 otomatik sıkma sistemi ile/Adapter for HSK-E32 with clamping system	0 mm
HSK 50				
A	80.201.A50.00		Adaptör HSK-A50 otomatik sıkma sistemi ile/Adapter for HSK-A50 with clamping system	0 mm
B	80.201.E40.00	B50 = E40	Adaptör HSK-E40 otomatik sıkma sistemi ile/Adapter for HSK-E40 with clamping system	0 mm
C	80.201.A50.00	C50 = A50	Adaptör HSK-A50 otomatik sıkma sistemi ile/Adapter for HSK-A50 with clamping system	0 mm
D	80.201.E40.00	D50 = E40	Adaptör HSK-E40 otomatik sıkma sistemi ile/Adapter for HSK-E40 with clamping system	0 mm
E	80.201.E50.00		Adaptör HSK-E50 otomatik sıkma sistemi ile/Adapter for HSK-E50 with clamping system	0 mm
F	80.201.E40.00	F50 = E40	Adaptör HSK-E40 otomatik sıkma sistemi ile/Adapter for HSK-E40 with clamping system	0 mm
HSK 63				
A	80.201.A63.00		Adaptör HSK-A63 otomatik sıkma sistemi ile/Adapter for HSK-A63 with clamping system	0 mm
B	80.201.E50.00	B63 = E50	Adaptör HSK-E50 otomatik sıkma sistemi ile/Adapter for HSK-E50 with clamping system	0 mm
C	80.201.A63.00	C63 = A63	Adaptör HSK-A63 otomatik sıkma sistemi ile/Adapter for HSK-A63 with clamping system	0 mm
D	80.201.E50.00	D63 = E50	Adaptör HSK-E50 otomatik sıkma sistemi ile/Adapter for HSK-E50 with clamping system	0 mm
E	80.201.E63.00		Adaptör HSK-E63 otomatik sıkma sistemi ile/Adapter for HSK-E63 with clamping system	0 mm
F	80.201.E50.00	F63 = E50	Adaptör HSK-E50 otomatik sıkma sistemi ile/Adapter for HSK-E50 with clamping system	0 mm
Weinig				
Weinig	80.201.W63.00		Adaptör Weing otomatik sıkma sistemi ile/Adapter for Weing tool holder	0 mm
Makino				
Makino	80.201.F63.00.M	Makino F63	Adaptör Makino F63 takım tutucu için/Adapter for Makino F63 tool holder	0 mm
Makino	80.201.F80.00.M	Makino F80	Adaptör Makino F80 takım tutucu için/Adapter for Makino F80 tool holder	0 mm
HSK 80				
A	80.201.A80.00		Adaptör HSK-A80 otomatik sıkma sistemi ile/Adapter for HSK-A80 with clamping system	0 mm
B	80.201.E63.00	B80 = E63	Adaptör HSK-E63 otomatik sıkma sistemi ile/Adapter for HSK-E63 with clamping system	0 mm
C	80.201.A80.00	C80 = A80	Adaptör HSK-A80 otomatik sıkma sistemi ile/Adapter for HSK-A80 with clamping system	0 mm
D	80.201.E63.00	D80 = E63	Adaptör HSK-E63 otomatik sıkma sistemi ile/Adapter for HSK-E63 with clamping system	0 mm
E	80.201.E80.00		Adaptör HSK-E80 otomatik sıkma sistemi ile/Adapter for HSK-E80 with clamping system	0 mm
F	80.201.E63.00	F80 = E63	Adaptör HSK-E63 otomatik sıkma sistemi ile/Adapter for HSK-E63 with clamping system	0 mm
HSK 100				
A	80.201.A100.00		Adaptör HSK-A100 otomatik sıkma sistemi ile/Adapter for HSK-A100 with clamping system	0 mm
B	80.201.E80.00	B100 = E80	Adaptör HSK-E80 otomatik sıkma sistemi ile/Adapter for HSK-E80 with clamping system	0 mm
C	80.201.A100.00	C100 = A100	Adaptör HSK-A100 otomatik sıkma sistemi ile/Adapter for HSK-A100 with clamping system	0 mm
D	80.201.E80.00	D100 = E80	Adaptör HSK-E80 otomatik sıkma sistemi ile/Adapter for HSK-E80 with clamping system	0 mm
E	80.201.E100.00		Adaptör HSK-E100 otomatik sıkma sistemi ile/Adapter for HSK-E100 with clamping system	0 mm
F	80.201.E80.00	F100 = E80	Adaptör HSK-E80 otomatik sıkma sistemi ile/Adapter for HSK-E80 with clamping system	0 mm
HSK 125				
A	80.201.A125.00		Adaptör HSK-A125 otomatik sıkma sistemi ile/Adapter for HSK-A125 with clamping system	61 mm

HSK BALANSLAMA ADAPTÖRLERİ – YÜKSELTİLMİŞ VERSİYON BALANCING ADAPTER HSK – INCREASED OFFSET



- Yükseltilmiş versiyonlar ile daha iyi erişebilirlik
- En iyi ölçüm hassasiyeti ve tekrarlanabilirliği için μm hassasiyetinde sıkma
- Kompakt tasarımı ile kolay ve en hızlı değişim olanağı.

Dikkat:

Adaptörler sadece HAIMER Tool Dynamic Balanslama Cihazları ile birlikte kullanıma uygundur

- Increased offset for better accessibility
- μm precise clamping for highest measuring accuracy and repeatability
- Easy and quickest changing due to compact design

Attention:

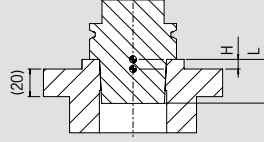
Adapters only to be used with original HAIMER Tool Dynamic Balancing Machines

HSK Balanslama Adaptörleri Otomatik Sıkma Sistemi ile - yükseltilmiş versiyon HSK balancing adapter with automatic clamping system – increased offset

Sipariş no./Order No.	Konik tipi/for taper size	Yükseklik H/Height H
80.201.E32.02	HSK-A/C/E 32; HSK-B/D/F 40	57 mm
80.201.E40.02	HSK-A/C/E 40; HSK-B/D/F 50	57 mm
80.201.E50.02	HSK-A/C/E 50; HSK-B/D/F 63	57 mm
80.201.E63.02	HSK-A/C/E 63; HSK-B/D/F 80	57 mm

Farklı adaptör çeşitleri talebe göre mevcuttur./Further adapter available on request

BALANSLAMA ADAPTÖRLERİ ROLLOMATIC BALANCING ADAPTER ROLLOMATIC



- Yükseltilmiş versiyonlar ile daha iyi erişebilirlik
- En iyi ölçüm hassasiyeti ve tekrarlanabilirliği için μm hassasiyetinde sıkma
- Kompakt dizaynı ile kolay ve en hızlı değişim olanağı.

- Increased offset for better accessibility
- μm precise clamping for highest measuring accuracy and repeatability
- Easy and quickest changing due to compact design

Dikkat:

Adaptörler sadece HAIMER Tool Dynamic Balanslama Cihazları ile birlikte kullanıma uygundur

Attention:

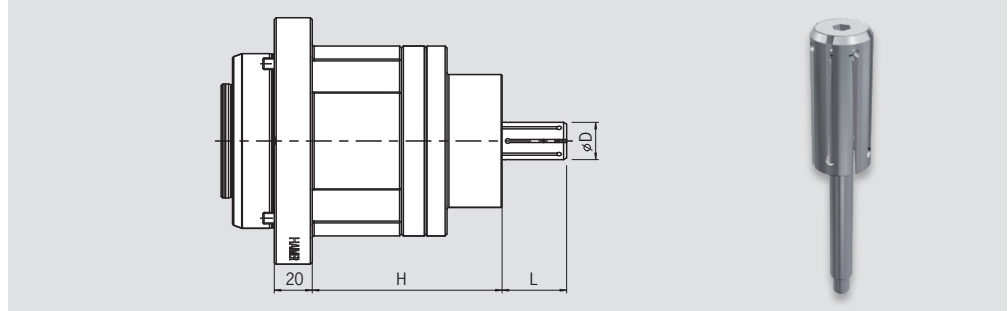
Adapters only to be used with original HAIMER Tool Dynamic Balancing Machines

Balanslama Adaptörleri Rollomatic PerfectArbor Otomatik Sıkma Sistemi ile Balancing adapter Rollomatic PerfectArbor with automatic clamping system

Sipariş no./Order No.	Konik tipi/for taper size	Yükseklik H/Height H	Yükseklik H/Height H
80.201.R025.00	R025 – 20	20 mm	57 mm
80.201.R025.01	R025 – 25	25 mm	57 mm

Farklı adaptör çeşitleri talebe göre mevcuttur/Further adapter available on request

HSM BALANSLAMA ADAPTÖRLERİ (MANUEL) HSM BALANCING ADAPTER (MANUAL) HSM 00 – HSM 01



İç çapı 15-100 mm arası olan, kovan mil özelliğine sahip manuel balanslama adaptörü.

- Sıkma aralığı - 0,3/+0,5 mm
- Yüksek tekrarlanabilirlik için hassas merkezlemeli sıkma
- Balansı alınmış <1 gmm
- Tek başına kullanım

Dikkat:

Adaptörler sadece HAIMER Tool Dynamic Balanslama Cihazları ile birlikte kullanıma uygundur

Manual balancing adapter with cartridge mandrel for inner diameter with bore of Ø 15 up to Ø 100 mm

- Clamping range - 0,3 / + 0,5 mm
- Precise centrally clamping for highest repeatability
- Fine balanced to < 1 g·mm
- Individual useable

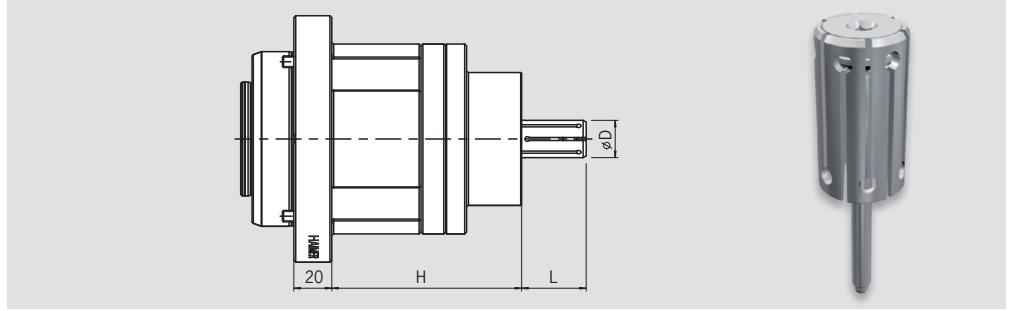
Note:

Adapters only to be used with original HAIMER Tool Dynamic Balancing Machines

HSM Balanslama Adaptörü manuel sıkma sistemi ile HSM balancing adapter with manual clamping system	Sıkma seti Clamping set	Çap Ø D [mm] Bore Ø D [mm]	Sıkma uzunluğu L [mm] Clamping length L [mm]	Adaptör yüksekliği H Height adapter H
Sipariş no./Order No.	Sipariş no./Order No.	- 0,3 /+ 0,5 mm		
HSM 00, Sıkma aralığı/Clamping range 15–20 mm				
80.201.HSM00.00	80.201.HSZ00.15	Ø 15,0	34	100 mm
	80.201.HSZ00.15.5	Ø 15,5	34	100 mm
	80.201.HSZ00.16	Ø 16,0	34	100 mm
	80.201.HSZ00.16.5	Ø 16,5	34	100 mm
	80.201.HSZ00.17	Ø 17,0	34	100 mm
	80.201.HSZ00.17.5	Ø 17,5	34	100 mm
	80.201.HSZ00.18	Ø 18,0	34	100 mm
	80.201.HSZ00.18.5	Ø 18,5	34	100 mm
	80.201.HSZ00.19	Ø 19,0	34	100 mm
	80.201.HSZ00.19.5	Ø 19,5	34	100 mm
	80.201.HSZ00.20	Ø 20,0	34	100 mm
HSM 01, Sıkma aralığı/Clamping range 20–25 mm				
80.201.HSM01.00	80.201.HSZ01.20	Ø 20,0	39	100 mm
	80.201.HSZ01.20.5	Ø 20,5	39	100 mm
	80.201.HSZ01.21	Ø 21,0	39	100 mm
	80.201.HSZ01.21.5	Ø 21,5	39	100 mm
	80.201.HSZ01.22	Ø 22,0	39	100 mm
	80.201.HSZ01.22.5	Ø 22,5	39	100 mm
	80.201.HSZ01.23	Ø 23,0	39	100 mm
	80.201.HSZ01.23.5	Ø 23,5	39	100 mm
	80.201.HSZ01.24	Ø 24,0	39	100 mm
	80.201.HSZ01.24.5	Ø 24,5	39	100 mm
	80.201.HSZ01.25	Ø 25,0	39	100 mm

Sipariş durumunda, 1 adet balanslama malafası ve en az bir sıkma seti gerekmektedir.
When ordering, you need one balancing adapter and at least one clamping set

HSM BALANSLAMA ADAPTÖRLERİ (MANUEL) HSM BALANCING ADAPTER (MANUAL) HSM 02 – HSM 04



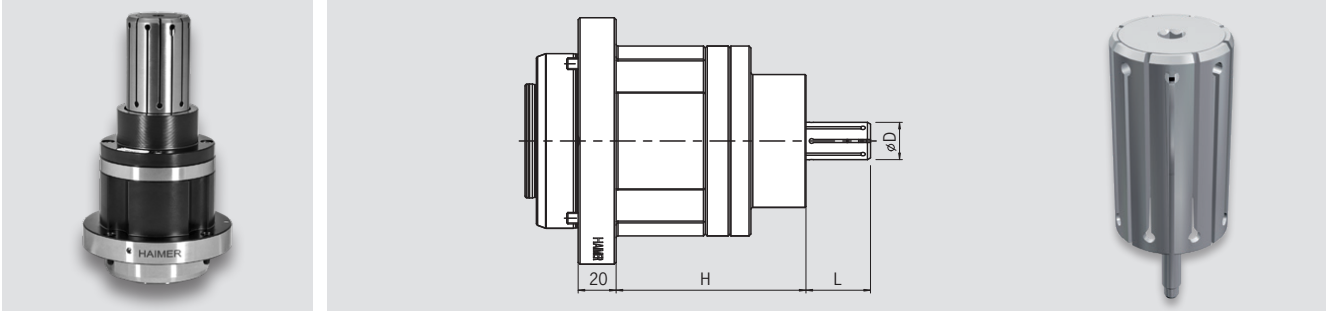
HSM Balanslama Adaptörü manuel sıkma sistemi ile HSM balancing adapter with manual clamping system	Sıkma seti Clamping set	Çap Ø D [mm] Bore Ø D [mm]	Sıkma uzunluğu L [mm] Clamping length L [mm]	Adaptör yüksekliği H Height adapter H
Sipariş no./Order No.	Sipariş no./Order No.	- 0,3 /+ 0,5 mm		
HSM 02, Sıkma aralığı/Clamping range 25–30 mm				
80.201.HSM02.00	80.201.HSZ02.25	Ø 25,0	45	100 mm
	80.201.HSZ02.25.5	Ø 25,5	45	100 mm
	80.201.HSZ02.26	Ø 26,0	45	100 mm
	80.201.HSZ02.26.5	Ø 26,5	45	100 mm
	80.201.HSZ02.27	Ø 27,0	45	100 mm
	80.201.HSZ02.27.5	Ø 27,5	45	100 mm
	80.201.HSZ02.28	Ø 28,0	45	100 mm
	80.201.HSZ02.28.5	Ø 28,5	45	100 mm
	80.201.HSZ02.29	Ø 29,0	45	100 mm
	80.201.HSZ02.29.5	Ø 29,5	45	100 mm
	80.201.HSZ02.30	Ø 30,0	45	100 mm
HSM 03, Sıkma aralığı/Clamping range 30–35 mm				
80.201.HSM03.00	80.201.HSZ03.30	Ø 30,0	49	100 mm
	80.201.HSZ03.30.5	Ø 30,5	49	100 mm
	80.201.HSZ03.31	Ø 31,0	49	100 mm
	80.201.HSZ03.31.5	Ø 31,5	49	100 mm
	80.201.HSZ03.32	Ø 32,0	49	100 mm
	80.201.HSZ03.32.5	Ø 32,5	49	100 mm
	80.201.HSZ03.33	Ø 33,0	49	100 mm
	80.201.HSZ03.33.5	Ø 33,5	49	100 mm
	80.201.HSZ03.34	Ø 34,0	49	100 mm
	80.201.HSZ03.34.5	Ø 34,5	49	100 mm
	80.201.HSZ03.35	Ø 35,0	49	100 mm
HSM 04, Sıkma aralığı/Clamping range 35–40 mm				
80.201.HSM04.00	80.201.HSZ04.35	Ø 35,0	59	100 mm
	80.201.HSZ04.35.5	Ø 35,5	59	100 mm
	80.201.HSZ04.36	Ø 36,0	59	100 mm
	80.201.HSZ04.36.5	Ø 36,5	59	100 mm
	80.201.HSZ04.37	Ø 37,0	59	100 mm
	80.201.HSZ04.37.5	Ø 37,5	59	100 mm
	80.201.HSZ04.38	Ø 38,0	59	100 mm
	80.201.HSZ04.38.5	Ø 38,5	59	100 mm
	80.201.HSZ04.39	Ø 39,0	59	100 mm
	80.201.HSZ04.39.5	Ø 39,5	59	100 mm
	80.201.HSZ04.40	Ø 40,0	59	100 mm

Sipariş durumunda, 1 adet balanslama malafası ve en az bir sıkma seti gerekmektedir.
When ordering, you need one balancing adapter and at least one clamping set

HSM BALANSLAMA ADAPTÖRLERİ (MANUEL)

HSM BALANCING ADAPTER (MANUAL)

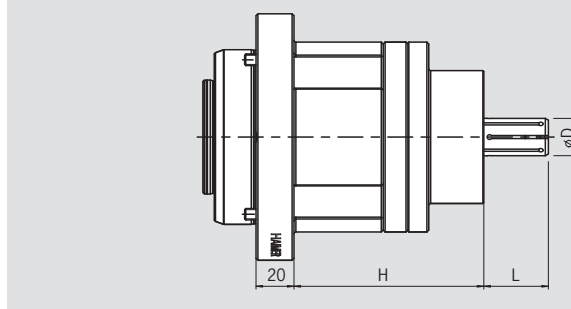
HSM 05 – HSM 07



HSM Balanslama Adaptörü manuel sıkma sistemi ile HSM balancing adapter with manual clamping system	Sıkma seti Clamping set	Çap Ø D [mm] Bore Ø D [mm]	Sıkma uzunluğu L [mm] Clamping length L [mm]	Adaptör yüksekliği H Height adapter H
Sipariş no./Order No.	Sipariş no./Order No.	- 0,3 /+ 0,5 mm		
HSM 05, Sıkma aralığı/Clamping range 40–45 mm				
80.201.HSM05.00	80.201.HSZ05.40	Ø 40,0	59	100 mm
	80.201.HSZ05.40.5	Ø 40,5	59	100 mm
	80.201.HSZ05.41	Ø 41,0	59	100 mm
	80.201.HSZ05.41.5	Ø 41,5	59	100 mm
	80.201.HSZ05.42	Ø 42,0	59	100 mm
	80.201.HSZ05.42.5	Ø 42,5	59	100 mm
	80.201.HSZ05.43	Ø 43,0	59	100 mm
	80.201.HSZ05.43.5	Ø 43,5	59	100 mm
	80.201.HSZ05.44	Ø 44,0	59	100 mm
	80.201.HSZ05.44.5	Ø 44,5	59	100 mm
	80.201.HSZ05.45	Ø 45,0	59	100 mm
HSM 06, Sıkma aralığı/Clamping range 45–55 mm				
80.201.HSM06.00	80.201.HSZ06.45	Ø 45,0	79	100 mm
	80.201.HSZ06.46	Ø 46,0	79	100 mm
	80.201.HSZ06.47	Ø 47,0	79	100 mm
	80.201.HSZ06.48	Ø 48,0	79	100 mm
	80.201.HSZ06.49	Ø 49,0	79	100 mm
	80.201.HSZ06.50	Ø 50,0	79	100 mm
	80.201.HSZ06.51	Ø 51,0	79	100 mm
	80.201.HSZ06.52	Ø 52,0	79	100 mm
	80.201.HSZ06.53	Ø 53,0	79	100 mm
	80.201.HSZ06.54	Ø 54,0	79	100 mm
	80.201.HSZ06.55	Ø 55,0	79	100 mm
HSM 07, Sıkma aralığı/Clamping range 55–65 mm				
80.201.HSM07.00	80.201.HSZ07.55	Ø 55,0	89	100 mm
	80.201.HSZ07.56	Ø 56,0	89	100 mm
	80.201.HSZ07.57	Ø 57,0	89	100 mm
	80.201.HSZ07.58	Ø 58,0	89	100 mm
	80.201.HSZ07.59	Ø 59,0	89	100 mm
	80.201.HSZ07.60	Ø 60,0	89	100 mm
	80.201.HSZ07.61	Ø 61,0	89	100 mm
	80.201.HSZ07.62	Ø 62,0	89	100 mm
	80.201.HSZ07.63	Ø 63,0	89	100 mm
	80.201.HSZ07.64	Ø 64,0	89	100 mm
	80.201.HSZ07.65	Ø 65,0	89	100 mm

Sipariş durumunda, 1 adet balanslama malafası ve en az bir sıkma seti gerekmektedir.
When ordering, you need one balancing adapter and at least one clamping set

HSM BALANSLAMA ADAPTÖRLERİ (MANUEL) HSM BALANCING ADAPTER (MANUAL) HSM 08 – HSM 09



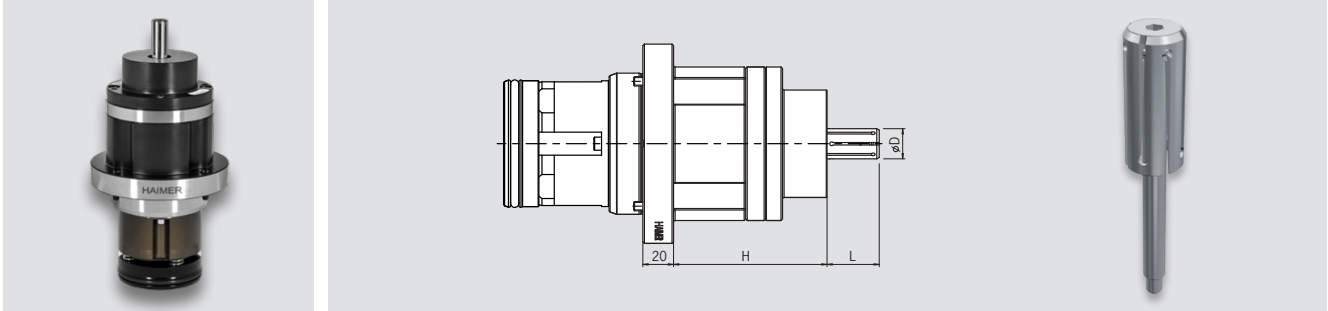
HSM Balanslama Adaptörü manuel sıkma sistemi ile HSM balancing adapter with manual clamping system	Sıkma seti Clamping set	Çap Ø D [mm] Bore Ø D [mm]	Sıkma uzunluğu L [mm] Clamping length L [mm]	Adaptör yüksekliği H Height adapter H
Sipariş no./Order No.	Sipariş no./Order No.	- 0,3 /+ 0,5 mm		
HSM 08, Sıkma aralığı/Clamping range 65–82 mm				
80.201.HSM08.00	80.201.HSZ08.65	Ø 65,0	99	100 mm
	80.201.HSZ08.66	Ø 66,0	99	100 mm
	80.201.HSZ08.67	Ø 67,0	99	100 mm
	80.201.HSZ08.68	Ø 68,0	99	100 mm
	80.201.HSZ08.69	Ø 69,0	99	100 mm
	80.201.HSZ08.70	Ø 70,0	99	100 mm
	80.201.HSZ08.71	Ø 71,0	99	100 mm
	80.201.HSZ08.72	Ø 72,0	99	100 mm
	80.201.HSZ08.73	Ø 73,0	99	100 mm
	80.201.HSZ08.74	Ø 74,0	99	100 mm
	80.201.HSZ08.75	Ø 75,0	99	100 mm
	80.201.HSZ08.76	Ø 76,0	99	100 mm
	80.201.HSZ08.77	Ø 77,0	99	100 mm
	80.201.HSZ08.78	Ø 78,0	99	100 mm
	80.201.HSZ08.79	Ø 79,0	99	100 mm
	80.201.HSZ08.80	Ø 80,0	99	100 mm
	80.201.HSZ08.81	Ø 81,0	99	100 mm
	80.201.HSZ08.82	Ø 82,0	99	100 mm
HSM 09, Sıkma aralığı/Clamping range 82–101 mm				
80.201.HSM09.00	80.201.HSZ09.82	Ø 82,0	121	100 mm
	80.201.HSZ09.83	Ø 83,0	121	100 mm
	80.201.HSZ09.84	Ø 84,0	121	100 mm
	80.201.HSZ09.85	Ø 85,0	121	100 mm
	80.201.HSZ09.86	Ø 86,0	121	100 mm
	80.201.HSZ09.87	Ø 87,0	121	100 mm
	80.201.HSZ09.88	Ø 88,0	121	100 mm
	80.201.HSZ09.89	Ø 89,0	121	100 mm
	80.201.HSZ09.90	Ø 90,0	121	100 mm
	80.201.HSZ09.91	Ø 91,0	121	100 mm
	80.201.HSZ09.92	Ø 92,0	121	100 mm
	80.201.HSZ09.93	Ø 93,0	121	100 mm
	80.201.HSZ09.94	Ø 94,0	121	100 mm
	80.201.HSZ09.95	Ø 95,0	121	100 mm
	80.201.HSZ09.96	Ø 96,0	121	100 mm
	80.201.HSZ09.97	Ø 97,0	121	100 mm
	80.201.HSZ09.98	Ø 98,0	121	100 mm
	80.201.HSZ09.99	Ø 99,0	121	100 mm
	80.201.HSZ09.100	Ø 100,0	121	100 mm
	80.201.HSZ09.101	Ø 101,0	121	100 mm

Sipariş durumunda, 1 adet balanslama malafası ve en az bir sıkma seti gerekmektedir.
When ordering, you need one balancing adapter and at least one clamping set

HSA BALANSLAMA ADAPTÖRLERİ (OTOMATİK)

HSA BALANCING ADAPTER (AUTOMATIC)

HSA 00 – HSA 01



İç çapı 15-100 mm arası olan, kovan mil özelliğine sahip otomatik balanslama adaptörü

- Sıkma aralığı - 0,3/+0,5 mm
- Yüksek tekrarlanabilirlik için hassas merkezlemeli sıkma
- Balansı alınmış <1 gmm
- Tek başına kullanım

Dikkat:

Adaptörler sadece HAIMER Tool Dynamic Balanslama Cihazları ile birlikte kullanıma uygundur

Automatic balancing adapter with cartridge mandrel for inner diameter with bore of Ø 15 up to Ø 100 mm

- Clamping range - 0,3 / + 0,5 mm
- Precise centrally clamping for highest repeatability
- Fine balanced to < 1 g.mm
- Individual useable

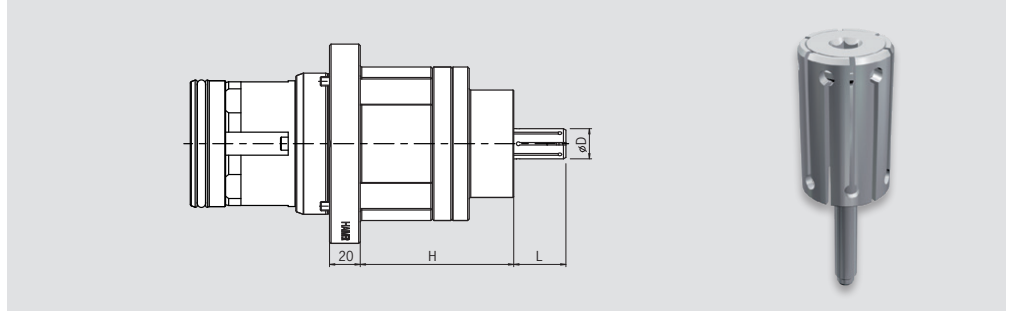
Note:

Adapters only to be used with original HAIMER Tool Dynamic Balancing Machines

HSA Balanslama Adaptörü otomatik sıkma sistemi ile HSA balancing adapter with automatic clamping system	Sıkma seti Clamping set	Çap Ø D [mm] Bore Ø D [mm]	Sıkma uzunluğu L [mm] Clamping length L [mm]	Adaptör yüksekliği H Height adapter H
Sipariş no./Order No.	Sipariş no./Order No.	- 0,3 /+ 0,5 mm		
HSA 00, Sıkma aralığı/Clamping range 15-20 mm				
80.201.HSA00.00	80.201.HSZ00.15	Ø 15,0	34	100 mm
	80.201.HSZ00.15.5	Ø 15,5	34	100 mm
	80.201.HSZ00.16	Ø 16,0	34	100 mm
	80.201.HSZ00.16.5	Ø 16,5	34	100 mm
	80.201.HSZ00.17	Ø 17,0	34	100 mm
	80.201.HSZ00.17.5	Ø 17,5	34	100 mm
	80.201.HSZ00.18	Ø 18,0	34	100 mm
	80.201.HSZ00.18.5	Ø 18,5	34	100 mm
	80.201.HSZ00.19	Ø 19,0	34	100 mm
	80.201.HSZ00.19.5	Ø 19,5	34	100 mm
	80.201.HSZ00.20	Ø 20,0	34	100 mm
HSA 01, Sıkma aralığı/Clamping range 20-25 mm				
80.201.HSA01.00	80.201.HSZ01.20	Ø 20,0	39	100 mm
	80.201.HSZ01.20.5	Ø 20,5	39	100 mm
	80.201.HSZ01.21	Ø 21,0	39	100 mm
	80.201.HSZ01.21.5	Ø 21,5	39	100 mm
	80.201.HSZ01.22	Ø 22,0	39	100 mm
	80.201.HSZ01.22.5	Ø 22,5	39	100 mm
	80.201.HSZ01.23	Ø 23,0	39	100 mm
	80.201.HSZ01.23.5	Ø 23,5	39	100 mm
	80.201.HSZ01.24	Ø 24,0	39	100 mm
	80.201.HSZ01.24.5	Ø 24,5	39	100 mm
	80.201.HSZ01.25	Ø 25,0	39	100 mm

Sipariş durumunda, 1 adet balanslama malafası ve en az bir sıkma seti gerekmektedir.
When ordering, you need one balancing adapter and at least one clamping set

HSA BALANSLAMA ADAPTÖRLERİ (OTOMATİK)
HSA BALANCING ADAPTER (AUTOMATIC)
HSA 02 – HSA 04



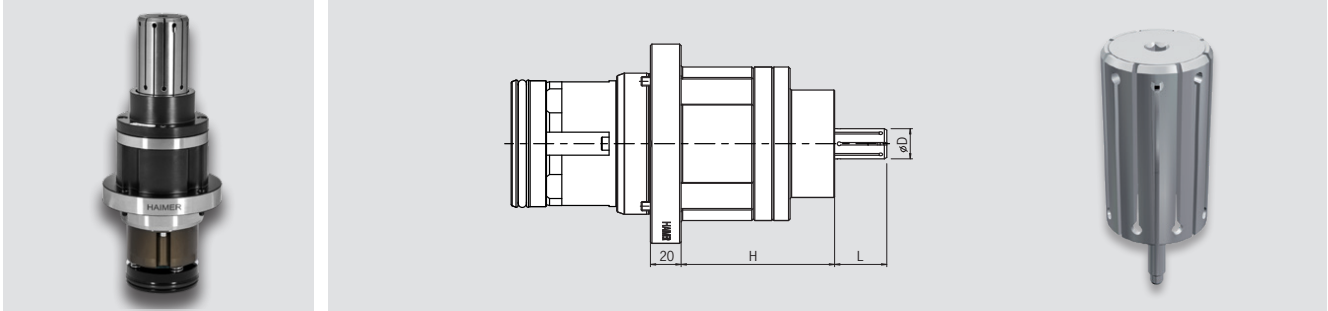
HSA Balanslama Adaptörü otomatik sıkma sistemi ile HSA balancing adapter with automatic clamping system	Sıkma seti Clamping set	Çap Ø D [mm] Bore Ø D [mm]	Sıkma uzunluğu L [mm] Clamping length L [mm]	Adaptör yüksekliği H Height adapter H
Sipariş no./Order No.	Sipariş no./Order No.	- 0,3 /+ 0,5 mm		
HSA 02, Sıkma aralığı/Clamping range 25–30 mm				
80.201.HSA02.00	80.201.HSZ02.25	Ø 25,0	45	100 mm
	80.201.HSZ02.25.5	Ø 25,5	45	100 mm
	80.201.HSZ02.26	Ø 26,0	45	100 mm
	80.201.HSZ02.26.5	Ø 26,5	45	100 mm
	80.201.HSZ02.27	Ø 27,0	45	100 mm
	80.201.HSZ02.27.5	Ø 27,5	45	100 mm
	80.201.HSZ02.28	Ø 28,0	45	100 mm
	80.201.HSZ02.28.5	Ø 28,5	45	100 mm
	80.201.HSZ02.29	Ø 29,0	45	100 mm
	80.201.HSZ02.29.5	Ø 29,5	45	100 mm
	80.201.HSZ02.30	Ø 30,0	45	100 mm
HSA 03, Sıkma aralığı/Clamping range 30–35 mm				
80.201.HSA03.00	80.201.HSZ03.30	Ø 30,0	49	100 mm
	80.201.HSZ03.30.5	Ø 30,5	49	100 mm
	80.201.HSZ03.31	Ø 31,0	49	100 mm
	80.201.HSZ03.31.5	Ø 31,5	49	100 mm
	80.201.HSZ03.32	Ø 32,0	49	100 mm
	80.201.HSZ03.32.5	Ø 32,5	49	100 mm
	80.201.HSZ03.33	Ø 33,0	49	100 mm
	80.201.HSZ03.33.5	Ø 33,5	49	100 mm
	80.201.HSZ03.34	Ø 34,0	49	100 mm
	80.201.HSZ03.34.5	Ø 34,5	49	100 mm
	80.201.HSZ03.35	Ø 35,0	49	100 mm
HSA 04, Sıkma aralığı/Clamping range 35–40 mm				
80.201.HSA04.00	80.201.HSZ04.35	Ø 35,0	59	100 mm
	80.201.HSZ04.35.5	Ø 35,5	59	100 mm
	80.201.HSZ04.36	Ø 36,0	59	100 mm
	80.201.HSZ04.36.5	Ø 36,5	59	100 mm
	80.201.HSZ04.37	Ø 37,0	59	100 mm
	80.201.HSZ04.37.5	Ø 37,5	59	100 mm
	80.201.HSZ04.38	Ø 38,0	59	100 mm
	80.201.HSZ04.38.5	Ø 38,5	59	100 mm
	80.201.HSZ04.39	Ø 39,0	59	100 mm
	80.201.HSZ04.39.5	Ø 39,5	59	100 mm
	80.201.HSZ04.40	Ø 40,0	59	100 mm

Sipariş durumunda, 1 adet balanslama malafası ve en az bir sıkma seti gerekmektedir.
When ordering, you need one balancing adapter and at least one clamping set

HSA BALANSLAMA ADAPTÖRLERİ (OTOMATİK)

HSA BALANCING ADAPTER (AUTOMATIC)

HSA 05 – HSA 06

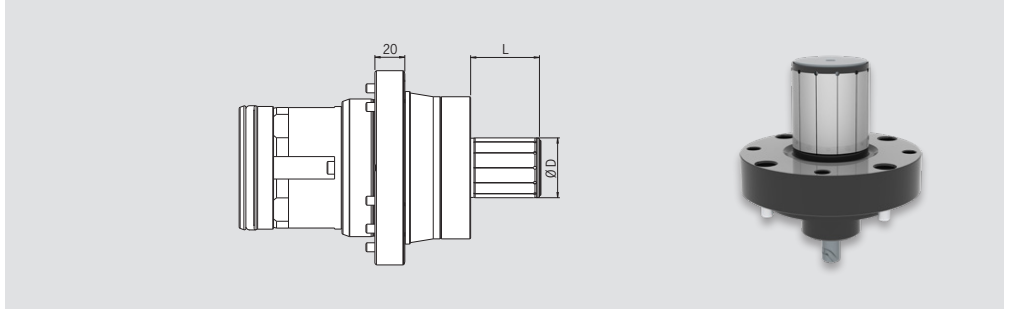


HSA Balanslama Adaptörü otomatik sıkma sistemi ile HSA balancing adapter with manual clamping system	Sıkma seti Clamping set	Çap Ø D [mm] Bore Ø D [mm]	Sıkma uzunluğu L [mm] Clamping length L [mm]	Adaptör yüksekliği H Height adapter H
Sipariş no./Order No.	Sipariş no./Order No.	- 0,3 /+ 0,5 mm		
HSA 05, Sıkma aralığı/Clamping range 40–45 mm				
80.201.HSA05.00	80.201.HSZ05.40	Ø 40,0	59	100 mm
	80.201.HSZ05.40.5	Ø 40,5	59	100 mm
	80.201.HSZ05.41	Ø 41,0	59	100 mm
	80.201.HSZ05.41.5	Ø 41,5	59	100 mm
	80.201.HSZ05.42	Ø 42,0	59	100 mm
	80.201.HSZ05.42.5	Ø 42,5	59	100 mm
	80.201.HSZ05.43	Ø 43,0	59	100 mm
	80.201.HSZ05.43.5	Ø 43,5	59	100 mm
	80.201.HSZ05.44	Ø 44,0	59	100 mm
	80.201.HSZ05.44.5	Ø 44,5	59	100 mm
	80.201.HSZ05.45	Ø 45,0	59	100 mm
HSA 06, Sıkma aralığı/Clamping range 45–55 mm				
80.201.HSA06.00	80.201.HSZ06.45	Ø 45,0	79	100 mm
	80.201.HSZ06.46	Ø 46,0	79	100 mm
	80.201.HSZ06.47	Ø 47,0	79	100 mm
	80.201.HSZ06.48	Ø 48,0	79	100 mm
	80.201.HSZ06.49	Ø 49,0	79	100 mm
	80.201.HSZ06.50	Ø 50,0	79	100 mm
	80.201.HSZ06.51	Ø 51,0	79	100 mm
	80.201.HSZ06.52	Ø 52,0	79	100 mm
	80.201.HSZ06.53	Ø 53,0	79	100 mm
	80.201.HSZ06.54	Ø 54,0	79	100 mm
	80.201.HSZ06.55	Ø 55,0	79	100 mm

Sipariş durumunda, 1 adet balanslama malafası ve en az bir sıkma seti gerekmektedir.
When ordering, you need one balancing adapter and at least one clamping set

HSA Balanslama adaptörleri (otomatik) çap 55mm-101mm arası için de mevcuttur. (talebinize göre)
HSA Balancing Adapters (automatic) are also available with diameters of 55 mm – 101 mm (upon request)

SDA BALANSLAMA ADAPTÖRLERİ (OTOMATİK) SDA BALANCING ADAPTER (AUTOMATIC)



Ø 8 ila Ø 60 mm ve 1" ila 2" iç çap için mandrelli otomatik balanslama adaptörü.

- Sıkma aralığı $-0,03 / +0,05$ mm
- Yüksek tekrarlanabilirlik için hassas merkezlemeli sıkma
- Balansı alınmış <1 gmm
- Tek başına kullanım

Dikkat:

Adaptörler sadece HAIMER Tool Dynamic Balanslama Cihazları ile birlikte kullanıma uygundur

Automatic balancing adapter with mandrel for inner diameter with bore of Ø 8 up to Ø 60 mm and 1" up to 2".

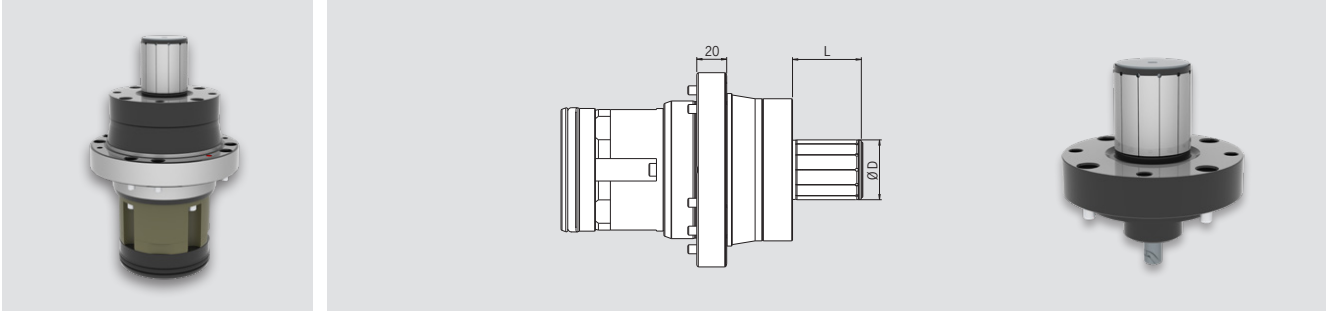
- Clamping range $-0,03 / +0,05$ mm
- Precise centre clamping for highest repeatability
- Fine balanced to <1 g·mm
- Can be used individually

Attention:

Adapters only to be used with original HAIMER Tool Dynamic Balancing Machines

SDA Balanslama Adaptörü otomatik sıkma sistemi ile SDA balancing adapter with automatic clamping system	Çap Ø D [mm] Bore Ø D [mm]	Sıkma uzunluğu L Clamping length L
Sipariş no./Order No.		
80.201.SDA08.00	Ø 8,0	2 x D
80.201.SDA10.00	Ø 10,0	2 x D
80.201.SDA12.00	Ø 12,0	2 x D
80.201.SDA14.00	Ø 14,0	2 x D
80.201.SDA16.00	Ø 16,0	2 x D
80.201.SDA18.00	Ø 18,0	2 x D
80.201.SDA20.00	Ø 20,0	1 x D
80.201.SDA22.00	Ø 22,0	1 x D
80.201.SDA25.00	Ø 25,0	1 x D
80.201.SDA27.00	Ø 27,0	1 x D
80.201.SDA30.00	Ø 30,0	1 x D
80.201.SDA32.00	Ø 32,0	1 x D
80.201.SDA35.00	Ø 35,0	1 x D
80.201.SDA40.00	Ø 40,0	1 x D
80.201.SDA45.00	Ø 45,0	1 x D
80.201.SDA50.00	Ø 50,0	1 x D
80.201.SDA55.00	Ø 55,0	1 x D
80.201.SDA60.00	Ø 60,0	1 x D
80.201.SDA1Z.00	Ø 1" (25,40 mm)	1 x D
80.201.SDA11/4Z.00	Ø 1 1/4" (31,75 mm)	1 x D
80.201.SDA11/2Z.00	Ø 1 1/2" (38,10 mm)	1 x D
80.201.SDA17/8Z.00	Ø 1 7/8" (47,625 mm)	1 x D
80.201.SDA2Z.00	Ø 2" (50,8 mm)	1 x D

SDA BALANSLAMA ADAPTÖRLERİ (OTOMATİK) SDA BALANCING ADAPTER (AUTOMATIC)



Ø 16 ila Ø 60 mm ve 3/4" ila 2" iç çap için mandrelli otomatik balanslama adaptörü. Optimize edilmiş bağlama uzunluğuna sahip yüzey frezeleri için uygundur.

- Sıkma aralığı $-0,03 / +0,05$ mm
- Yüksek tekrarlanabilirlik için hassas merkezlemeli sıkma
- Balansı alınmış <1 gmm
- Tek başına kullanım

Dikkat:

Adaptörler sadece HAIMER Tool Dynamic Balanslama Cihazları ile birlikte kullanıma uygundur

Automatic balancing adapter with mandrel for inner diameter with bore of Ø 16 up to Ø 60 mm and 3/4" up to 2". Suitable for face mills with optimised clamping length.

- Clamping range $-0,03 / +0,05$ mm
- Precise centre clamping for highest repeatability
- Fine balanced to <1 g·mm
- Can be used individually

Attention:

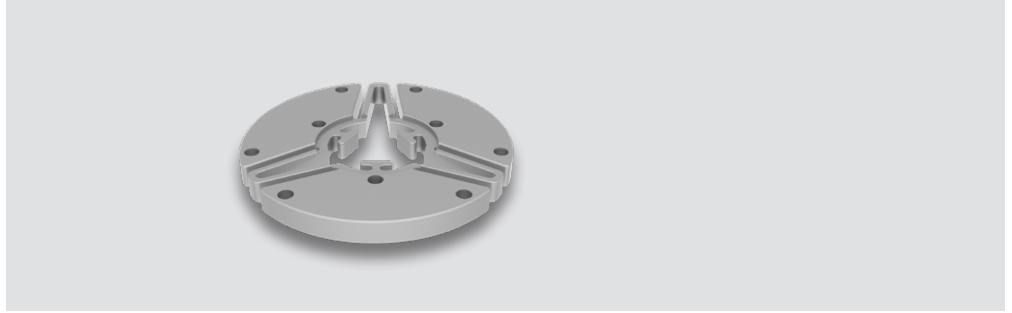
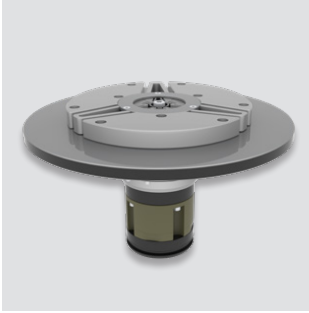
Adapters only to be used with original HAIMER Tool Dynamic Balancing Machines

SDA Balanslama Adaptörü otomatik sıkma sistemi ile SDA balancing adapter with automatic clamping system	Çap Ø D Bore Ø D	Sıkma uzunluğu L [mm] Clamping length L [mm]
Sipariş no./Order No.		
80.201.SDA16.02	Ø 16,00	16,00
80.201.SDA22.02	Ø 22,00	18,00
80.201.SDA27.02	Ø 27,00	20,00
80.201.SDA32.02	Ø 32,00	23,00
80.201.SDA40.02	Ø 40,00	26,00
80.201.SDA50.02	Ø 50,00	29,00
80.201.SDA60.02	Ø 60,00	39,00
80.201.SDA3/4Z.02	Ø 3/4" (19,05 mm)	17,05
80.201.SDA1Z.02	Ø 1" (25,40 mm)	17,05
80.201.SDA11/4Z.02	Ø 1 1/4" (31,75 mm)	17,05
80.201.SDA11/2Z.02	Ø 1 1/2" (38,10 mm)	23,40
80.201.SDA17/8Z.02	Ø 1 7/8" (47,625 mm)	23,40
80.201.SDA2Z.02	Ø 2" (50,80 mm)	23,40

SAB BALANSLAMA ADAPTÖRLERİ (OTOMATİK)

SAB BALANCING ADAPTER (AUTOMATIC)

SAB 01



Ø 120'den Ø 250 mm'ye kadar iç çap için yaylı pullu otomatik balanslama adaptörü.

- Sıkma aralığı $-0,15 / +0,8$ mm
- Yüksek tekrarlanabilirlik için hassas merkezlemeli sıkma
- Balansı alınmış <1 gmm
- Tek başına kullanım

Dikkat:

Adaptörler sadece HAIMER Tool Dynamic Balanslama Cihazları ile birlikte kullanıma uygundur

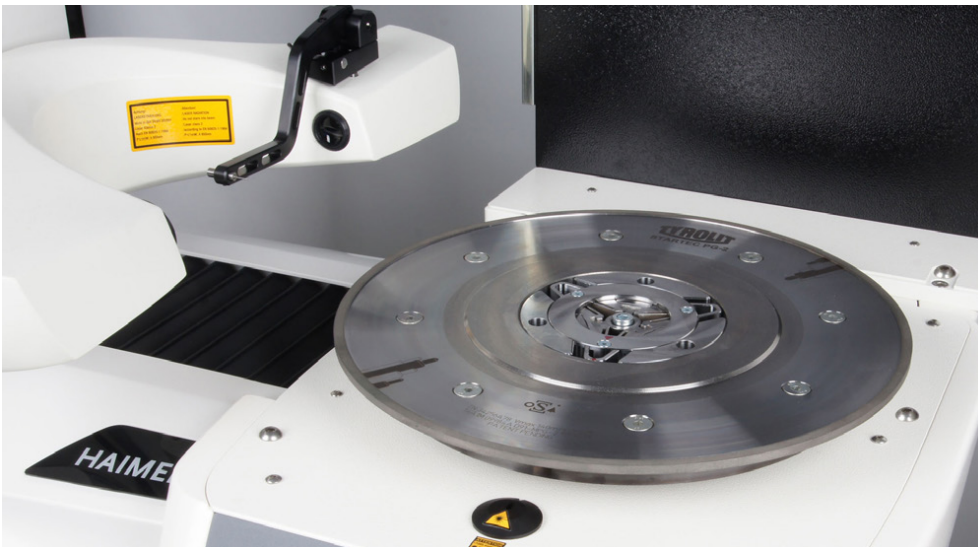
Automatic balancing adapter with spring washer for inner diameter with bore of Ø 120 up to Ø 250 mm

- Clamping range $-0,15 / +0,8$ mm
- Precise centre clamping for highest repeatability
- Fine balanced to <1 g-mm
- Can be used individually

Attention:

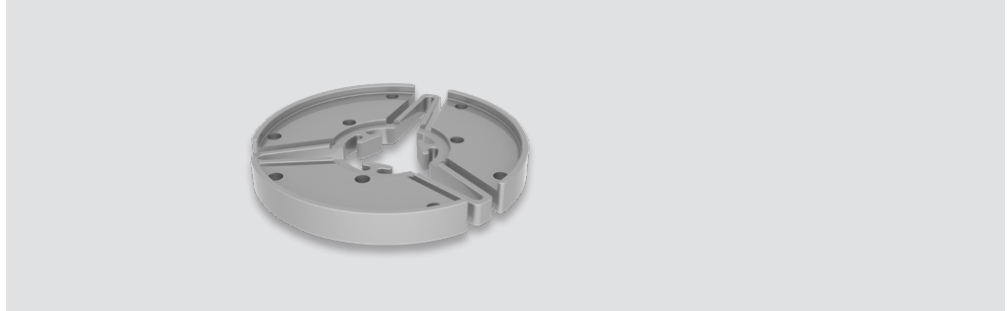
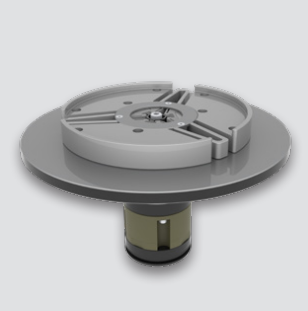
Adapters only to be used with original HAIMER Tool Dynamic Balancing Machines

SAB Balanslama Adaptörü otomatik sıkma sistemi ile SAB balancing adapter with automatic clamping system	Yaylı pul Spring washer	Çap Ø D [mm] Bore Ø D [mm]
SAB 01, Sıkma aralığı/Clamping range 120–250 mm	Sipariş no./Order No.	
80.201.SAB	80.201.SAB01.120	Ø 120 mm
	80.201.SAB01.127	Ø 127 mm
	80.201.SAB01.150	Ø 150 mm
	80.201.SAB01.175	Ø 175 mm
	80.201.SAB01.203	Ø 203 mm
	80.201.SAB01.250	Ø 250 mm



Uygulama örneği
Application example

SAS BALANSLAMA ADAPTÖRLERİ (OTOMATİK) SAS BALANCING ADAPTER (AUTOMATIC) SAS 01



Ø 120'den Ø 250 mm'ye kadar dış çap için yaylı pullu otomatik balanslama adaptörü.

- Sıkma aralığı $-0,15 / +0,8$ mm
- Yüksek tekrarlanabilirlik için hassas merkezlemeli sıkma
- Balansı alınmış <1 gmm
- Tek başına kullanım

Dikkat:

Adaptörler sadece HAIMER Tool Dynamic Balanslama Cihazları ile birlikte kullanıma uygundur

Automatic balancing adapter with spring washer for outside diameter of Ø 120 up to Ø 250 mm

- Clamping range $-0,15 / +0,8$ mm
- Precise centre clamping for highest repeatability
- Fine balanced to <1 g·mm
- Can be used individually

Attention:

Adapters only to be used with original HAIMER Tool Dynamic Balancing Machines

SAS Balanslama Adaptörü otomatik sıkma sistemi ile SAS balancing adapter with automatic clamping system	Yaylı pul Spring washer	İşmili Ø D [mm] Spindle Ø D [mm]
SAS 01, Sıkma aralığı/Clamping range 120–250 mm	Sipariş no./Order No.	
80.201.SAS	80.201.SAS01.120	Ø 120 mm
	80.201.SAS01.127	Ø 127 mm
	80.201.SAS01.150	Ø 150 mm
	80.201.SAS01.175	Ø 175 mm
	80.201.SAS01.203	Ø 203 mm
	80.201.SAS01.250	Ø 250 mm

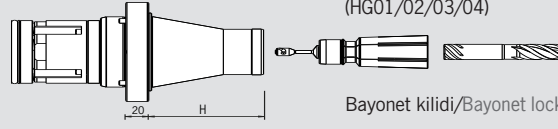


Uygulama örneği
Application example

HG BALANSLAMA ADAPTÖRÜ HG BALANCING ADAPTER



HG balanslama adaptörü/HG balancing adapter (HG01/02/03/04)



Dikkat: Adaptörler sadece HAIMER Tool Dynamic Balanslama Cihazları ile birlikte kullanıma uygundur

HG pens/HG collet
(HG01/02/03/04)

Bayonet kilidi/Bayonet lock

Attention: Adapters only to be used with original HAIMER Tool Dynamic Balancing Machines



Şaftlı takımlar için balanslama adaptörü

- Şaftlı takımların otomatik sıkılması için
- h8 toleransına kadar olan silindirik şaftlar için
- İstek doğrultusunda 40 mm şaft çapına kadar mevcuttur

Değiştirilebilir yüksek hassasiyetli pensler (HG sistem) ve otomatik sıkma ile donatılmış balanslama adaptörü. Şaftlı takımlarınızı, hiçbir ek aksesuara gerek kalmadan balanslama adaptörü içerisinde direkt olarak sıkabilirsiniz.

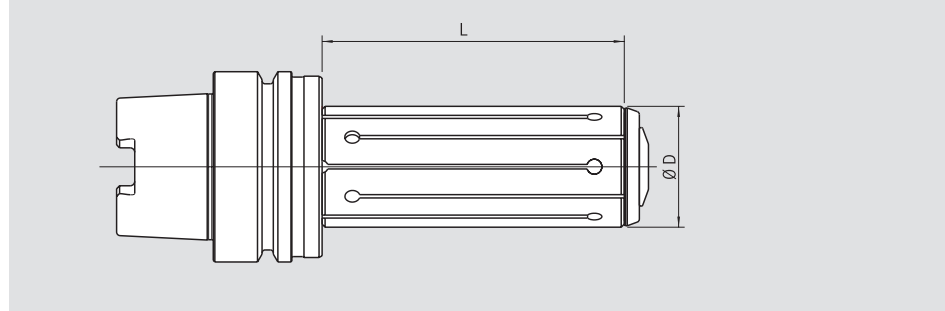
Balancing adapter for tools with a cylindrical shank

- For efficient and automatic clamping of tools with a cylindrical shank
- For cylindrical shanks up to tolerance h8
- Available with shank diameter up to 40 mm upon request

Balancing adapter with exchangeable high precision collets (system HG) and automatic clamping. From now on you can clamp your shank tools directly in the balancing adapter without any accessories.

HG Adaptör/HG adapter	Pens/Collet	Sıkma aralığı D/Clamping range D	Yükseklik H/Height H
Sipariş no./Order No.	Sipariş no./Order No.		
HG01	HG01	Ø 2–9,25 mm	
80.201.HG01.00	80.201.HG01.02	2 mm	80 mm
	80.201.HG01.02.5	2,5 mm	80 mm
	80.201.HG01.03	3 mm	80 mm
	80.201.HG01.03.5	3,5 mm	80 mm
	80.201.HG01.04	4 mm	80 mm
	80.201.HG01.04.5	4,5 mm	80 mm
	80.201.HG01.05	5 mm	80 mm
	80.201.HG01.05.5	5,5 mm	80 mm
	80.201.HG01.05.6	5,6 mm	80 mm
	80.201.HG01.06	6 mm	80 mm
	80.201.HG01.06.3	6,3 mm	80 mm
	80.201.HG01.07	7 mm	80 mm
	80.201.HG01.07.1	7,1 mm	80 mm
	80.201.HG01.08	8 mm	80 mm
	80.201.HG01.09	9 mm	80 mm
	80.201.HG01.09.25	9,25 mm	80 mm
HG02	HG02	Ø 10–14 mm	
80.201.HG02.00	80.201.HG02.10	10 mm	80 mm
	80.201.HG02.11	11 mm	80 mm
	80.201.HG02.12	12 mm	80 mm
	80.201.HG02.12.5	12,5 mm	80 mm
	80.201.HG02.13	13 mm	80 mm
	80.201.HG02.14	14 mm	80 mm
HG03	HG03	Ø 16–20 mm	
80.201.HG03.00	80.201.HG03.16	16 mm	80 mm
	80.201.HG03.18	18 mm	80 mm
	80.201.HG03.20	20 mm	80 mm
HG04	HG04	Ø 20–32 mm	
80.201.HG04.00	80.201.HG04.20	20 mm	100 mm
	80.201.HG04.22	22 mm	100 mm
	80.201.HG04.25	25 mm	100 mm
	80.201.HG04.27	27 mm	100 mm
	80.201.HG04.30	30 mm	100 mm
	80.201.HG04.32	32 mm	100 mm

BALANSLAMA MALAFASI BALANCING ARBORS



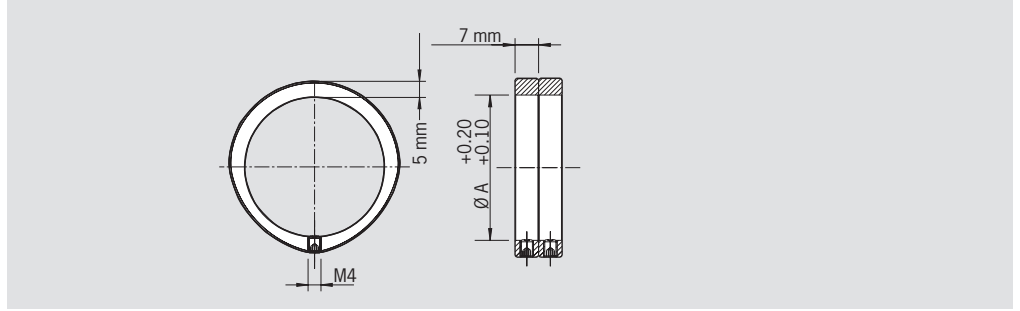
- Silindirik delikli takımları balanslamak için
- Yüksek tekrarlanabilirlik için hassas merkezlemeli sıkma
- Balansı alınmış <1 gmm
- Tek başına kullanım

- To balance tools with cylindrical bore
- Precise centrally clamping for highest repeatability
- Fine balanced to < 1 gmm
- Can be used individually

Balanslama malafası Balancing arbor	Pens Collet	Sıkma aralığı D Clamping range Ø D	L
Sipariş no./Order No.	Sipariş no./Order No.		L
DG07, Sıkma aralığı/Clamping range 25–34,5 mm			
80.250.A63.070	80.250.07.25	Ø 25–25,5 mm	100 mm
	80.250.07.26	Ø 26–26,5 mm	100 mm
	80.250.07.28	Ø 28–28,5 mm	100 mm
	80.250.07.30	Ø 30–30,5 mm	100 mm
	80.250.07.32	Ø 32–32,5 mm	100 mm
	80.250.07.34	Ø 34–34,5 mm	100 mm
DG08, Sıkma aralığı/Clamping range 35–44,5 mm			
80.250.A63.080	80.250.08.35	Ø 35–35,5 mm	100 mm
	80.250.08.36	Ø 36–36,5 mm	100 mm
	80.250.08.38	Ø 38–38,5 mm	100 mm
	80.250.08.40	Ø 40–40,5 mm	100 mm
	80.250.08.42	Ø 42–42,5 mm	100 mm
	80.250.08.44	Ø 44–44,5 mm	100 mm
DG09, Sıkma aralığı/Clamping range 45–54,5 mm			
80.250.A63.090	80.250.09.45	Ø 45–45,5 mm	125 mm
	80.250.09.48	Ø 48–48,5 mm	125 mm
	80.250.09.50	Ø 50–50,5 mm	125 mm
	80.250.09.52	Ø 52–52,5 mm	125 mm
	80.250.09.54	Ø 54–54,5 mm	125 mm
DG10, Sıkma aralığı/Clamping range 55–64,5 mm			
80.250.A63.100	80.250.10.55	Ø 55–55,5 mm	135 mm
	80.250.10.58	Ø 58–58,5 mm	135 mm
	80.250.10.60	Ø 60–60,5 mm	135 mm
	80.250.10.62	Ø 62–62,5 mm	135 mm
	80.250.10.65	Ø 65–65,5 mm	135 mm

Sipariş durumunda, 1 adet balanslama malafası ve en az bir pens gerekmektedir.
When ordering, you need one balancing arbor and one collet

BALANSLAMA YÜZÜKLERİ BALANCING RINGS



Silindirik dış çaplı (çap A) tüm takım tutucuların hassas balansının alınması için.

Balanslama indeks yüzükleri belirlenmiş bir balanssızlık ölçüsüne sahiptir. Yüzükler, takım tutucunun balansı alınırken, balanssızlığın kompanze edilebileceği pozisyona doğru çevirilir. Tek balanslama düzlemi için her zaman 2 adet (çift) yüzüğe ihtiyaç vardır.

- Hızlı ve hassas balanslama
- Takım tutucu zarar görmez
- Tekrarlanabilme özelliği
- Sıkma vidası ile kolay sabitleme
- Tüm markaların takım tutucuları için kullanım kolaylığı
- Yüzüklerin pozisyonunu balans makinası belirler
- Paket içerisine dahil olanlar: 2 adet balans yüzüğü ve sıkma vidaları, alyen anahtar hariç

For fine-balancing of all tool holders with cylindrical outer diameter (diam. A).

- The balancing index rings have a defined unbalance in themselves. They are turned in such a position that the unbalance of the tool holder will be compensated. There are always 2 rings needed per balancing plane.
- Balancing quickly and precisely
- No damage of tool holder
- Can be repeated as often as necessary
- Simply fixed by clamping screw
- Suitable for tool holders of all brands
- The balancing machine determines the position of the rings
- Included in delivery: 2 balancing rings with clamping screws without hex wrench

Sipariş no./Order No.	Ø A [mm]	Balanssızlık ¹⁾ unbalance	dev/dak [1/dak.] rpm [1/min]
79.350.15	15	14 g·mm	max. 55.000
79.350.16	16	14 g·mm	max. 55.000
79.350.17	17	16 g·mm	max. 55.000
79.350.18	18	17 g·mm	max. 55.000
79.350.19	19	19 g·mm	max. 55.000
79.350.20	20	21 g·mm	max. 55.000
79.350.22	22	23 g·mm	max. 55.000
79.350.23	23	25 g·mm	max. 55.000
79.350.24	24	27 g·mm	max. 55.000
79.350.25	25	28 g·mm	max. 55.000
79.350.26	26	32 g·mm	max. 50.000
79.350.27	27	32,5 g·mm	max. 50.000
79.350.28	28	34 g·mm	max. 50.000
79.350.30	30	37 g·mm	max. 45.000
79.350.32	32	43 g·mm	max. 45.000
79.350.34	34	46 g·mm	max. 40.000
79.350.35	35	48 g·mm	max. 40.000
79.350.36	36	51 g·mm	max. 40.000
79.350.38	38	56 g·mm	max. 35.000
79.350.40	40	60 g·mm	max. 35.000
79.350.42	42	65 g·mm	max. 35.000
79.350.43	43	69 g·mm	max. 35.000
79.350.44	44	72 g·mm	max. 35.000
79.350.46	46	80 g·mm	max. 35.000
79.350.48	48	85 g·mm	max. 30.000
79.350.50	50	90 g·mm	max. 30.000
79.350.52	52	100 g·mm	max. 30.000
79.350.53	53	100 g·mm	max. 30.000
79.350.54	54	103 g·mm	max. 30.000

Sipariş no./Order No.	Ø A [mm]	Balanssızlık ¹⁾ unbalance	dev/dak [1/dak.] rpm [1/min]
79.350.55	55	105 g·mm	max. 30.000
79.350.56	56	110 g·mm	max. 30.000
79.350.58	58	120 g·mm	max. 30.000
79.350.60	60	128 g·mm	max. 25.000
79.350.62	62	132 g·mm	max. 25.000
79.350.63	63	135 g·mm	max. 25.000
79.350.64	64	147 g·mm	max. 25.000
79.350.65	65	147 g·mm	max. 25.000
79.350.66	66	145 g·mm	max. 25.000
79.350.68	68	161 g·mm	max. 25.000
79.350.70	70	165 g·mm	max. 25.000
79.350.72	72	170 g·mm	max. 25.000
79.350.74	74	184 g·mm	max. 25.000
79.350.76	76	186 g·mm	max. 20.000
79.350.78	78	206 g·mm	max. 20.000
79.350.80	80	215 g·mm	max. 20.000
79.350.82	82	213 g·mm	max. 20.000
79.350.84	84	229 g·mm	max. 20.000
79.350.86	86	249 g·mm	max. 20.000
79.350.87	87	256 g·mm	max. 20.000
79.350.88	88	251 g·mm	max. 20.000
79.350.89	89	260 g·mm	max. 20.000
79.350.90	90	265 g·mm	max. 20.000
79.350.92	92	275 g·mm	max. 20.000
79.350.94	94	286 g·mm	max. 20.000
79.350.96	96	300 g·mm	max. 20.000
79.350.98	98	305 g·mm	max. 20.000
79.350.100	100	320 g·mm	max. 15.000
79.350.125	125	500 g·mm	max. 15.000

BALANSLAMA VİDA SETİ SET OF BALANCING SCREWS



M6 delikli tüm takım tutucuların hassas balanslanması içindir (örn; HAIMER shrink fit takım tutucular).

For fine-balancing of all tool holders with balancing threads M6 (e. g. shrink fit chucks from HAIMER).

Balanslama vidaları, hassas derecelendirme içerisinde farklı ağırlıklara sahiptir. Vidalar, takım tutucunun balanslama deliklerinin içerisine yerleştirilir. Bu şekilde, vida ağırlığı takım tutucunun balanssızlığını kompanse eder.

The screws have different weights in a fine graduation. They are screwed into the balancing threads of the tool holder so that their weight compensates the unbalance of the tool holder.

- Vida seti, farklı boyutlara ve ağırlıklara sahip 11 adet vidadan oluşmaktadır
- Vidalar delik içerisine yerleştirilir ve sıkılır. Ek sabitlemeye gerek yoktur.
- Hızlı ve hassas balanslama
- Takım tutucu zarar görmez
- Tekrarlanabilme özelliği
- Tüm markaların takım tutucuları için kullanım kolaylığı
- Gerekli vida ağırlığını balans makinası hesaplar (örn; HAIMER Tool Dynamic)
- Paket içerisine dahil olanlar: Kutu içerisinde 11 x 10 balanslama vidası ve tornavida

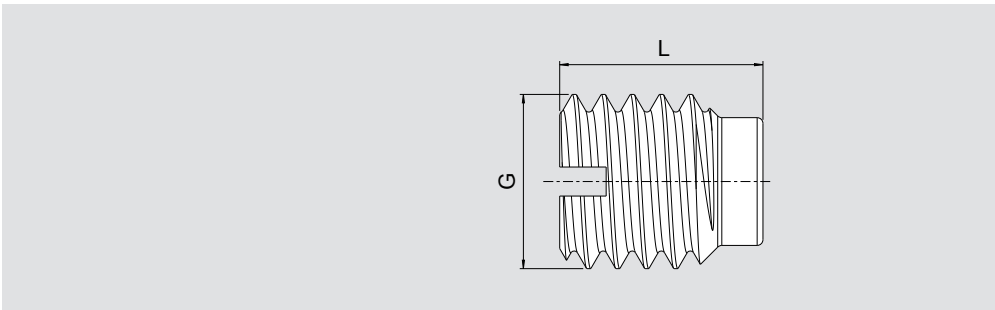
- Set consisting of screws of 11 different sizes and weights
- Screws are screwed to the ground of the thread and tightened. No additional fixing of screws necessary.
- Balance quickly and precisely
- No damage of tool holders
- Can be repeated as often as necessary
- Suitable for tool holders of all brands
- The balancing machine calculates the necessary weight of the screws (e. g. HAIMER Tool Dynamic)
- Included in delivery: Case with 11x10 balancing screws, screw driver

Balanslama Vidası Seti/Set of balancing screws

Sipariş no./Order No.

80.203.00

AĞIR METAL BALANSLAMA VİDALARI HEAVY METAL BALANCING SCREWS



Takım tutucuların manuel balanslanması için ağır metal balanslama vidaları (diş M6).

Heavy metal balancing screws (thread M6) for manual balancing of tool holders.

Boy/Length L [mm]	07	07	08	08	10	10
Ölçü/Size G [mm]	M6x7	M6x7 (5 ad./5 pcs.)	M6x8	M6x8 (5 ad./5 pcs.)	M6x10	M6x10 (5 ad./5 pcs.)
Ağırlık/Mass	ca. 2,3g	ca. 2,3g	ca. 2,7g	ca. 2,7g	ca. 3,5g	ca. 3,5g
Sipariş no./Order No. 85.502...	.7.0	.7.0.SET	.8.0	.8.0.SET	.10.0	.10.0.SET

HAIMER®

Quality Wins.



Haimer Dış Ticaret Ltd. Şti. | İvedik OSB. 1122 Cad. Maxivedik İş Merkezi No: 20/111 | TR-06378 Yenimahalle/Ankara
☎ + (90) 312 395 68 82 📠 + (90) 312 395 68 83 ✉ haimer@haimer.com.tr 🌐 www.haimer.com.tr

Haimer GmbH | Weiherstrasse 21 | 86568 Igenhausen | Germany
☎ +49 (0) 8257-9988-0 📠 +49 (0) 8257-1850 ✉ haimer@haimer.de 🌐 www.haimer.de